

EMOtec



Termické pohony

Termický pohon pro otopná,
vzduchotechnická a klimatizační
zařízení



Engineering
GREAT Solutions

EMOTec

Termický pohon EMOTec s indikátorem polohy (NC) může být použit pro dvoubodovou nebo časově závislou dvoubodovou regulaci.

Klíčové vlastnosti

- > **Kompaktní rozměry vhodné pro rozdělovače podlahového vytápění**
- > **Vestavěná přepěťová ochrana**
- > **Jednoduchá kontrola funkčnosti díky indikaci polohy (platí pro provedení NC)**
- > **Tichý, bezporuchový a bezobslužný provoz**



Popis

EMOTec je dvupolohový termický pohon s indikací polohy (ventil uzavřen / ventil otevřen). Je určen pro připojení k dvupolohovému regulátoru prostorové teploty, např. k Prostorovému termostatu, Termostatu P, nebo radiovému systému pro podlahové vytápění Radiocontrol F.

Vyrábí se v provedení „normálně uzavřeno“ (NC) nebo „normálně otevřeno“ (NO) pro napětí 230 V (s ochranou proti přepětí 2,5 kV) a 24 V.

Vestavěné elektricky vyhřívané čidlo je chráněno proti nadměrnému zdvihu. Uzavírací síla je přizpůsobena radiátorovým a třicestným přepínacím ventilům IMI Heimeier.

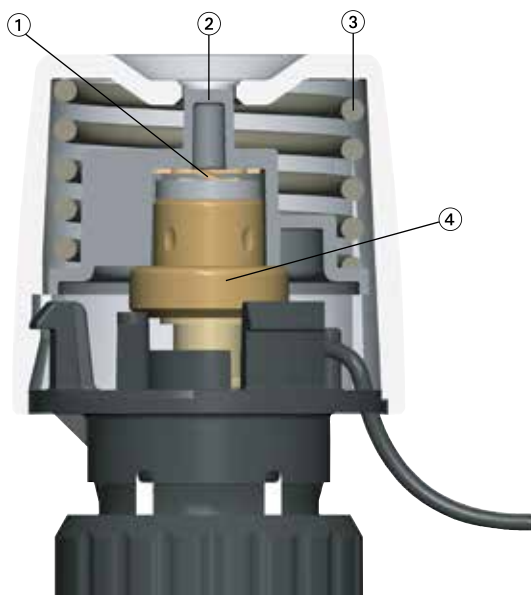
Vyznačuje se tichým, bezporuchovým a bezobslužným provozem. Elegantní kryt je zhotoven z bílého plastu odolného proti teplotě a nárazu.

EMOTec je vhodný k montáži na všechny radiátorové ventily, na všechny třicestné přepínací ventily IMI Heimeier. S použitím adaptérů jej lze montovat i na ventily ostatních výrobců (viz příluženství).

Kompaktní rozměry předurčují EMOTec k montáži na rozdělovače podlahového vytápění, do stísněných prostor, apod.

Konstrukce

EMOtec provedení 230 V (NC)



1. Topný článek PTC
2. Indikace polohy
3. Pružina
4. Čidlo

Funkce

Provedení „normálně uzavřeno“ (NC)

Je-li termický pohon pod napětím, elektricky vyhřívané čidlo se zahřívá. Po uplynutí „mrtvé“ doby se EMO T začne plynule otevírat.

Při přerušení napětí dojde po uplynutí „mrtvé“ doby k plynulému uzavírání termického pohonu v důsledku ochlazování čidla.

Provedení „normálně otevřeno“ (NO)

Je-li termický pohon pod napětím, elektricky vyhřívané čidlo se zahřívá. Po uplynutí „mrtvé“ doby se EMO T začne plynule uzavírat.

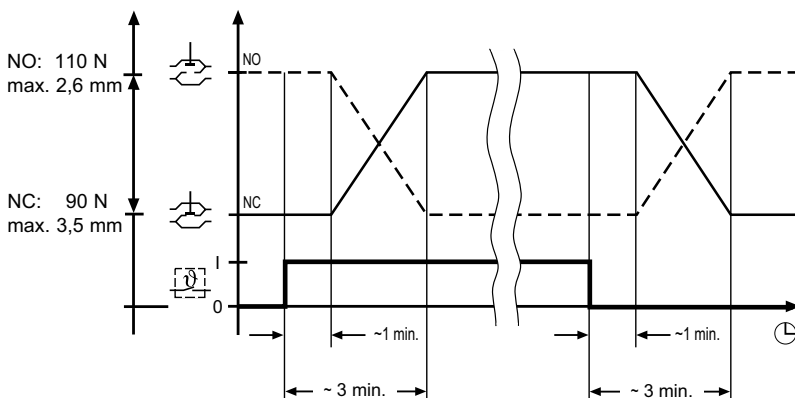
Při přerušení napětí dojde po uplynutí „mrtvé“ doby k plynulému otevírání termického pohonu v důsledku ochlazování čidla.

Poznámka:

Při funkční zkoušce je třeba vzít v úvahu časovou prodlevu (mrtvou dobu)!

Doba otevírání a zavírání je závislá na okolní teplotě.

Funkční diagram

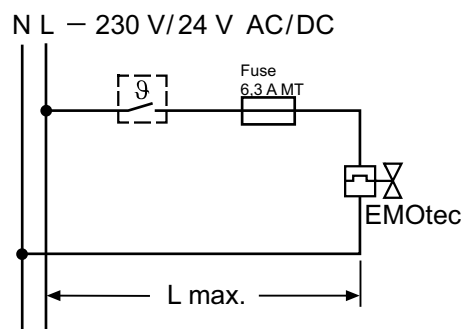


Použití

Termický pohon EMOTec je použitelný pro regulaci teploty a/nebo časově závislou dvupolohovou regulaci, zejména v podlahových otopných systémech. Indikace polohy umožňuje jednoduchou kontrolu funkčnosti např. při montáži pohonu na

rozdělovače topných okruhů. Dle nároků na provozní podmínky, které má splňovat, lze EMOTec používat i v dalších vytápěcích, vzduchotechnických a klimatizačních zařízeních.

Schéma zapojení



(viz "Pokyny k projektování")

Technická data

	230 V	24 V
Provozní napětí:	230 V AC/DC (+10%/-15%)	24 V AC/DC (+25%/-10%)
- Frekvence	0-60 Hz	0-60 Hz
- Spínací fáze	3 W (VA) 90 W (VA)	3 W (VA) 9 W (VA)
Zdvih:	NO 2,6 mm / NC 3,5 mm	NO 2,5 mm / NC 3,5 mm
Nastavovací síla:	NO 110 N / NC 90 N	NO 110 N / NC 90 N
Doba uzavírání/otevírání:	~3 min.	~3 min.
Způsob ochrany:	EN 60529	EN 60529
- instalace ve vodorovné poloze	IP 43	IP 43
- instalace ve svislé poloze	IP 43	IP 43
Třída ochrany:	II, EN 60730 pouze při přísl. montáži	II, EN 60730 pouze při přísl. montáži
Přepětová ochrana:	Varistor	-
Kryt, barva:	ABS/PC (odolný proti nárazu), bílá RAL 9016	ABS/PC (odolný proti nárazu), bílá RAL 9016
Připojovací kabel	1 m ¹ , 2 x 0,50 mm ²	1 m ¹ , 2 x 0,50 mm ²
Certifikace CE (EMV a NS):	EN 55014-1, EN 60730-2-14	EN 55014-1, EN 60730-2-14
Teplota okolního prostředí (za provozu):	0°C - 50°C	0°C - 50°C
Teplota teplotnosné látky:	max. 100°C	max. 100°C
Teplota skladování:	-20°C - +70°C	-20°C - +70°C
Montáž:	vhodný pro všechny radiátorové ventily a třicestrnné přepínací ventily IMI Heimeier	vhodný pro všechny radiátorové ventily a třicestrnné přepínací ventily IMI Heimeier

*) jiné délky až do 2 m na přání

Hodnoty maximální tlakové diference, při níž ventily ještě zavírají, naleznete v prospektech „Radiátorové ventily“, „Třicestrnný přepínací ventil“ a „Regulační ventily pro podlahové vytápění“.

Pokyny k projektování

Dimenzování transformátoru 24 V

Pro provoz provedení pro 24 V je nutné používat odpovídající transformátor dle EN 60335. Pro dimenzování potřebného příkonu transformátoru je nutné vzít v úvahu příkon v době sepnutí termického pohonu. Také provedení spínacích kontaktů regulátoru prostorové teploty musí odpovídat spínacímu příkonu. Minimální požadovaný výstupní výkon transformátoru je dán součtem spínacích příkonů pohonů EMOTec 24 V a příkonů Termostatů P firmy HEIMEIER. Prostorový termostat (obj. č. 1946/48-00.500) není třeba brát v úvahu.

Příklad:

2 × Termostat P 24 V (obj.č. 1942-00.500)
každý 1,5 VA = 3 VA
6 × EMOTec 24 V (obj.č. 1827-00.500)
každý 9 VA = 54 VA
Součet příkonů = 57 VA
(= minimální výkon transformátoru)
Odpovídající transformátor = 63 VA

Ochranné nízké napětí 24 V

Při požadovaném nízkém ochranném napětí (SELV dle DIN VDE 0100) je třeba použít bezpečnostní transformátor podle EN 61558.

Délka kabelů

Pro dodržení uvedených spínacích dob nesmí ztráta napětí v napájecím okruhu termického pohonu (v závislosti na délce a průřezu kabelů) ve spínací fázi překročit 4%. Použijete-li měděné vodiče, můžete pro přibližné dimenzování použít následující výpočetní vztah:

$$L \text{ max.} = I / n$$

L max.: maximální délka kabelu v [m] (viz schéma zapojení)
I: tabulková hodnota v [m]
n: počet servopohonů

Vedení: Typ/název	Průřez: A [mm ²]	Délka:		Poznámka: použití; porovnání
		230 V [m]	24 V [m]	
LiY/dvoužilový kabel	0,34	-	38	jen pro 24 V; odpovídá ø 0,6 mm
Y(R)/zvonkový drát	0,50	-	56	jen pro 24 V; model Y(R) 2 × 0,8
H03VVF/PVC síťový kabel	0,75	840	84	ne pod omítkou
NYM/instalační vedení	1,50	1680	168	také u NYIF 1,5 mm ²
NYIF/instalační vedení	2,50	2800	280	také u NYM 2,5 mm ²

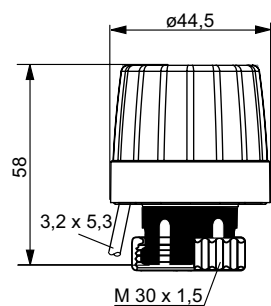
Příklad výpočtu

Hledáno:
max. délka kabelu L max.

Zadáno:
napětí U = 24 V
průřez vodičem A = 2 × 1,5 mm²
tabulková hodnota I = 168 m
počet servopohonů n = 4

Řešení:
I max. = I / n = 168 m / 4 = 42 m

Provedení

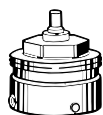


EMOTec

	Objednáací č.
230 V	
normálně uzavřeno (NC)	1807-00.500
normálně otevřeno (NO)	1809-00.500
24 V	
normálně uzavřeno (NC)	1827-00.500
normálně otevřeno (NO)	1829-00.500

Provedení 110 V na přání

Příslušenství



Připojení na cizí radiátorové ventily

Redukce pro montáž pohonu EMOTec na radiátorové ventily uvedených výrobců. Připojovací závit M 30 × 1,5 dle standardu HEIMEIER.

Výrobce	Objednáací č.
Danfoss RA	9702-24.700
Danfoss RAV	9800-24.700
Danfoss RAVL	9700-24.700
Vaillant (Ø≈30 mm)	9700-27.700
TA (M28x1,5)	9701-28.700
Herz	9700-30.700
Markaryd	9700-41.700
Comap	9700-55.700
Oventrop M30x1,0)	9700-10.700
Giacomini	9700-33.700
Ista	9700-36.700
Rotex	9700-32.700
Uponor (Velta)	9700-34.700
- rozdělovače Euro-/Kompakt nebo ventil zpátečky 17	
Uponor (Velta)	9701-34.700
- rozdělovače Provario	



Připojení k otopným tělesům

Ventil kompak

Redukce pro montáž EMOTec s připojovacím závitěm M 30 × 1,5 na ventilové vložky se svěrným připojením

Série 2. nebo Série 3.

Připojovací závit M 30 × 1,5 dle standardu HEIMEIER.

Výrobce otopného tělesa viz. prospekt „Termostatické hlavice“.

	Objednáací č.
Série 2	9703-24.700
Série 3	9704-24.700



Trafostanice

Trafostanice je 24V / max. 60VA nízkonapěťový transformátor podle EN 60335 v plastovém krytu s ochrannou izolací, který je odolný proti nárazu. Používá se jako napájecí zdroj termického pohonu a Prostorových termostatů. Trafostanice je na vstupu a výstupu chráněna citlivou napěťovou ochranou.

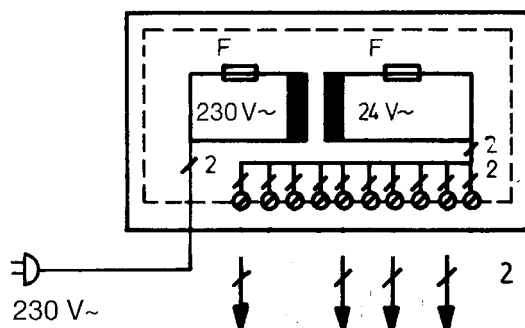
Objednací č.

1600-00.000

Technická data – Trafostanice

Provozní napětí:	230 V AC (+ 6% / -15%); 50/60 Hz; 60 VA
Výstupní napětí:	24 V AC (+ 25% / -10%); 50 / 60 Hz
Výstupní výkon (v trvalém provozu):	max. 56 VA
Zapojení na výstupu:	max. 10 pohonů a 10 prostorových termostatů (viz schéma)
Délka kabelu Ø:	max. hodnoty, viz "pokyny k projekci"
Druh ochrany:	IP 22 podle EN 60529 (podle návodu k montáži)
Třída ochrany:	II, EN 60335
Kryt, barva:	ABS (odolný proti nárazu), světle šedá RAL 7035
Připojení na síť:	do zásuvky; 1 m; 2 x 0,75 mm ² s eurozástrčkou
Připojovací svorky (plocha svorky):	max. 2.5 mm ²
CE certifikace (EMV / NS):	EN 55014-1, EN 55014-2 / EN 60335-1
Teplota okolí (při provozu):	0°C - 60°C
Montáž:	upevnění na stěnu, přívod kabelu zdola
Vnější rozměry (šířka x výška x hl.):	200 mm x 120 mm x 90 mm

Schéma připojení



Příklad použití

