

EMO T



Elektrické pohony

Vysoko výkonný termoelektrický pohon –
Na ON/OFF alebo PWM reguláciu

EMO T

Používa sa v spojení s ventilmi pre malé koncové jednotky napr. TBV-C a TA-COMPACT-P alebo s termostatickými ventilmi. Vysoko výkonný pohon EMO T ponúka spoľahlivé ovládanie ON/OFF a vysokú triedu krytia. Dlhú životnosť zabezpečuje jedinečný dizajn. Indikátor polohy je viditeľný zo všetkých strán a umožňuje jednoduchú obsluhu. Vysoká uzatváracia sila zvyšuje spoľahlivosť.



Kľúčové vlastnosti

- > **Veľká uzatváracia sila a dlhý zdvih**
Pre spoľahlivú funkciu.
- > **Vysoká trieda krytia IP54**
Pre bezpečnú prevádzku v akejkoľvek polohe inštalácie.
- > **Indikátor polohy viditeľný zo všetkých strán**
Pre jednoduchú obsluhu.
- > **Pripojenie M30x1,5**
Kompatibilné s ventilmi TA alebo HEIMEIER a rozdeľovačmi podlahového vykurovania s pripojovacím závitom k pohonu M30x1,5.

Technický popis

Oblasť použitia:

Navrhnutý pre ON/OFF alebo PWM reguláciu.

Napájacie napätie:

24 VAC/VDC +25% / -20%
230 VAC ±15%
Frekvencia 50-60 Hz

Spotreba energie:

24 V:
Nábehová ≤ 6 W (VA)
Počas prevádzky ≤ 2 W (VA)
Nábehový prúd ≤ 250 mA, 60s
230 V:
Nábehová ≤ 58 W (VA)
Počas prevádzky ≤ 2,5 W (VA)
Nábehový prúd ≤ 250 mA, 1s

Doba prevádzkového cyklu:

~ 4 min keď nabieha zo studeného stavu.

Uzatváracia sila:

125 N

Zdvih:

4,7 mm; poloha ventilu je viditeľná vďaka indikátoru polohy.

Teplota:

Max. teplota okolia: 50°C
Min. teplota okolia: -5°C
Max. teplota média: 120°C
Skladovacia teplota: -25°C – +70°C

Trieda krytia:

IP54 v akejkoľvek pozícii.

Trieda ochrany:

II, EN 60730

Certifikát:

CE, EN 60730-2-14

Kábel:

Dĺžka kábla: 0.8 m, 2 m alebo 5 m. 10 m dĺžka kábla na vyžiadanie.
Pripojovací kábel: 2 x 0,75 mm².
Koniec kábla je odizolovaný v dĺžke 100 mm a každý drôt kábla v dĺžke 8 mm.
Voliteľne bez halogénu, trieda odolnosti voči požiaru B2_{ca} – s1a, d1, a1 podľa EN 50575.

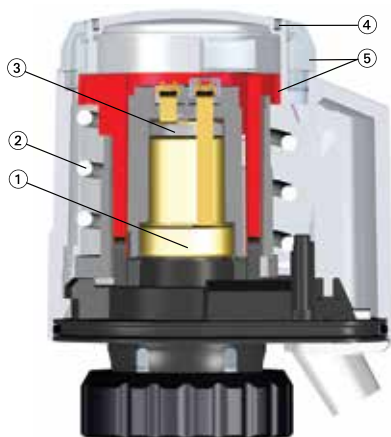
Pripojenie k ventilu:

Otočná matica M30x1,5.

Teleso:

Nárazuvzdorný plast PC/ABS, biela RAL 9016.

Konštrukcia



1. Expanzný systém
2. Pružina
3. PTC ohrievací článok
4. Drážka na zachytenie "farebných klipov" alebo špeciálne vytlačených "partnerských klipov"
5. Indikátor polohy

Použitie

Termický pohon EMO T môže byť inštalovaný v teplotných a/alebo časovo závislých 2-bodových reguláciách, napríklad:

Vykurovanie

Pre podlahové, stropné a radiátorové vykurovacie systémy na individuálnu reguláciu teploty v miestnosti alebo zónovú reguláciu:

- Byty, konferenčné miestnosti, sklady, školy, atď.
- Reguláciu hmotnostného prietoku, atď.

Vzduchotechnika

Na reguláciu priestorovej teploty, napr. reguláciu prietoku teplej vody cez ohrievače vzduchu.

Klimatizácia/Chladenie

Na reguláciu priestorovej teploty, napr. reguláciu prietoku studenej vody z fan-coil jednotiek, stropných chladiacich systémov a pod.

Funkcie

Bez prúdu uzavretý (NC model)

Prevádzkové napätie zahreje expanzný systém pohonu. Po časovom oneskorení nasleduje plynulý proces otvárania. Ak dôjde k prerušeniu napätia, pohon sa po časovom oneskorení uzatvorí chladením expanzného systému.

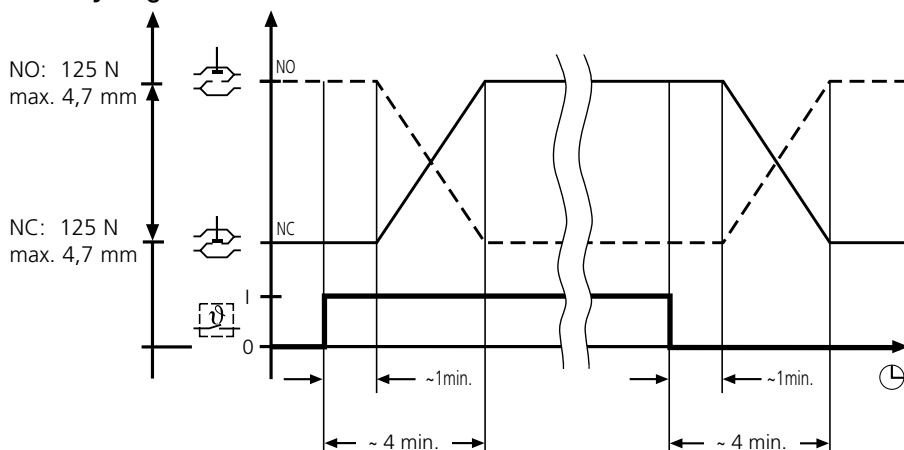
Bez prúdu otvorený (NO model)

Prevádzkové napätie zahreje expanzný systém pohonu. Po časovom oneskorení nasleduje plynulý proces uzatvárania. Ak dôjde k prerušeniu napätia, pohon sa s časovým oneskorením otvorí chladením expanzného systému.

Poznámka:

Pri vykonávaní testu funkcie nezabudnite skontrolovať časovú odozvu (časové oneskorenie)! Časy otvárania a zatvárania závisia od teploty okolia.

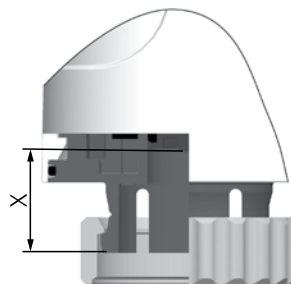
Funkčný diagram



Pracovný rozsah

EMO T je navrhnutý tak, aby vyhovoval všetkým ventilom a rozdeľovačom podlahového vykurovania TA/HEIMEIER s pripojovacím závitom M30x1,5 k pohonu.

Pohon má pracovný rozsah zodpovedajúci $X = 11,10 - 15,80$ mm.



Montáž

Trieda krytia:

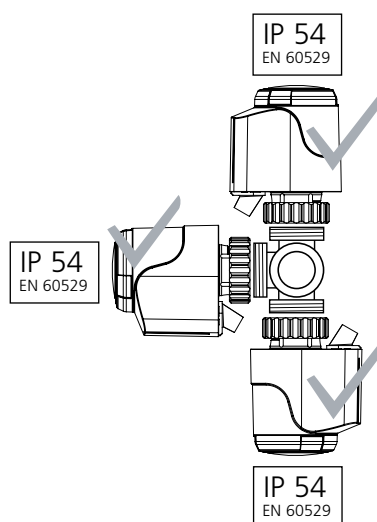
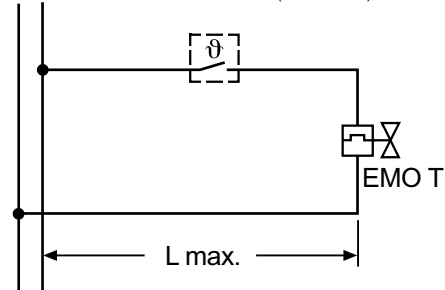


Schéma zapojenia

N L — 1833/1837: 230 V AC (+15%/- 15%); nom. 2,5 W (max. 58 W/<1 sec.)

~ ~ — 1843/1847: 24 V AC/DC (+25%/- 20%); nom. 2 W (max. 6 W/<60 sec.)



(L max. pozri pokyny k projektovaniu)

Poznámky k projektovaniu

Dimenzovanie transformátora 24 V

Pre prevádzku s 24 V nízkym napätím je potrebný transformátor, ktorý je v súlade s EN 60335 a má dostatočnú kapacitu. Pre dimenzovanie príkonu transformátora je potrebné vziať do úvahy hodnotu príkonu v dobe zopnutia. To isté platí pre rozmiestnenie spínacích kontaktov regulátorov izbovej teploty.

Minimálny výkon transformátora je daný:

súčtom odberu EMO T 24 V (v nábehovej fáze) navyše k súčtu odberových kapacít izbového termostatu.

Regulátory izbovej teploty (obj. č. 1946-00.500) nie je potrebné brať do úvahy.

Ochranné nízke napätie 24 V

Pre požadované ochranné nízke napätie (SELV podľa DIN VDE 0100) je potrebné použiť bezpečnostný oddelovací transformátor podľa EN 61558.

Dĺžka kábla

Aby sa dodržali deklarované doby otvárania pohonov, strata napätia (v závislosti od dĺžky kábla a prierezu) v prevádzkovej fáze na prírodných vedeniach k pohonom nesmie prekročiť 4 %.

Pre všeobecné dimenzovanie s medenými vedeniami použite nasledujúci štandardný vzorec:

$$L \text{ max.} = l / n$$

L max.: max. dĺžka kábla v [m] (pozri "Schéma zapojenia")

l: tabuľková hodnota v [m]

n: počet pohonov

Vedenie: Typ/názov	Prierez: A [mm ²]	Dĺžka pre každý typ:		Poznámka: Aplikácia; porovnanie
		230 V [m]	24 V [m]	
LiY/dvojžilový kábel	0,34	-	38	Len pre 24 V; zodpovedá ø 0,6 mm
Y(R)/zvončekový drôt	0,50	-	56	len pre 24 V; model Y(R) 2 x 0,8
H03VVF/PVC sieťový kábel	0,75	840	84	neskrývať pod omietku
NYM/elektroinštalčný kábel	1,50	1680	168	tiež pre NYIF 1,5 mm ²
NYIF/plochy elektroinštalčný kábel	2,50	2800	280	tiež pre NYM 2,5 mm ²

Vzorový výpočet

Hľadané:

max. dĺžka kábla L max.

Dané:

Napätie U = 24 V

Prierez vodiča A = 2 x 1,5 mm²

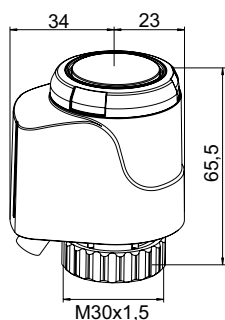
Hodnota v tabuľke l = 168 m

Počet pohonov n = 4

Riešenie:

$$l \text{ max.} = l / n = 168 \text{ m} / 4 = 42 \text{ m}$$

Produkty



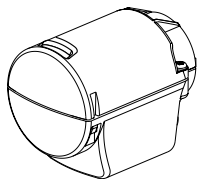
24 VAC/VDC

Dĺžka kábla [m]	Obj. číslo
EMO T, NO (Normálne otvorený)	
0,8	1847-00.500
2	1847-01.500
5	1847-02.500
EMO T, NO (Normálne otvorený) - S káblom bez obsahu halogénov	
0,8	322041-40061
2	322041-40062
5	322041-40063
EMO T, NC (Normálne zatvorený)	
0,8	1843-00.500
2	1843-01.500
5	1843-02.500
EMO T, NC (Normálne zatvorený) - S káblom bez obsahu halogénov	
0,8	322041-40058
2	322041-40059
5	322041-40060

230 VAC

Dĺžka kábla [m]	Obj. číslo
EMO T, NO (Normálne otvorený)	
0,8	1837-00.500
2	1837-01.500
5	1837-02.500
EMO T, NO (Normálne otvorený) - S káblom bez obsahu halogénov	
0,8	322041-40055
2	322041-40056
5	322041-40057
EMO T, NC (Normálne zatvorený)	
0,8	1833-00.500
2	1833-01.500
5	1833-02.500
EMO T, NC (Normálne zatvorený) - S káblom bez obsahu halogénov	
0,8	322041-40052
2	322041-40053
5	322041-40054

Príslušenstvo



Ochranný kryt pre EMO T a EMO TM

Pre aplikácie s vysokým rizikom poškodenia (napr. verejné budovy, školy, škôlky atď.) a ako ochrana proti krádeži. So závitom M12x1,5 na montáž ochrannej rúrky. Dodávané bez chráničky a skrutkovania.

Obj. číslo

Biela RAL 9016	1833-40.500
----------------	-------------



Pripojenie k produktom od iných výrobcov

Adaptér na montáž EMO T/EMO TM pre telesá ventilov od iných výrobcov. Štandardné závitové pripojenie M30x1,5.

Výrobca

Obj. číslo

Danfoss RA (Ø≈20 mm)	9702-24.700
Danfoss RAV (Ø≈34 mm)	9800-24.700
Danfoss RAVL (Ø≈26 mm)	9700-24.700
Vaillant (Ø≈30 mm)	9700-27.700
TA (M28x1,5)	9701-28.700
Herz (M28x1,5)	9700-30.700
Markaryd (M28x1,5)	9700-41.700
Comap (M28x1,5)	9700-55.700
Oventrop (M30x1,0)	9700-10.700
Giacomini (Ø≈22,6 mm)	9700-33.700
Ista (M32x1,0)	9700-36.700
Uponor (Velta)	9700-34.700
- rozdeľovač Euro-/Kompakt alebo ventil spätočky 17	
Uponor (Velta)	9701-34.700
- rozdeľovač Provario	



Pripojenie k vykurovacím telesám s integrovanými ventilmi

Adaptér na montáž EMO T/EMO TM s pripojením M30x1,5 pre ventilové vložky **Série 2 alebo Série 3** so zverným spojom.

Štandardné závitové pripojenie M30x1,5.

Model

Obj. číslo

Séria 2	9703-24.700
Séria 3	9704-24.700

