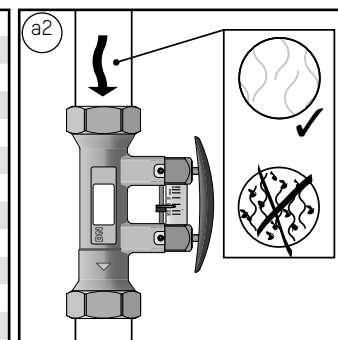
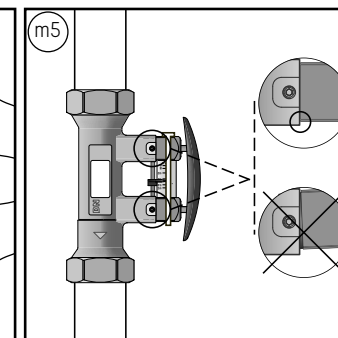
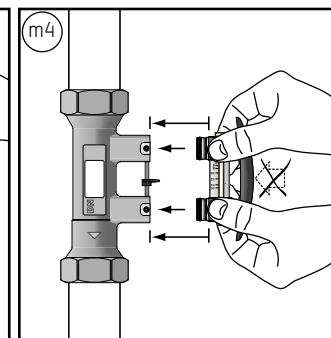
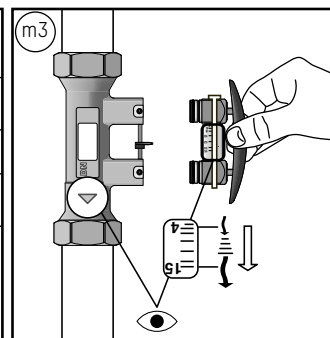
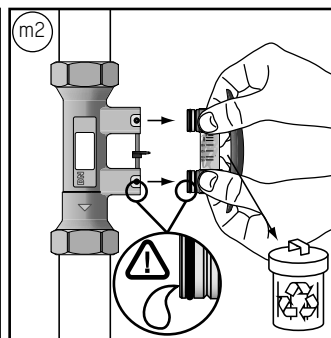
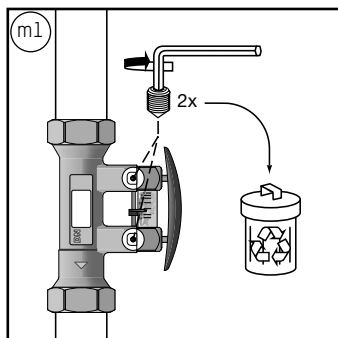


TacoSetter Bypass	DN	l/min	KIT	l/min
223.2262.000	15	2 ... 8	⇒ 298.2333.020	2 ... 8
223.2360.000	20	4 ... 15	⇒ 298.2334.020	4 ... 15
223.2362.000	20	8 ... 30	⇒ 298.2335.020	8 ... 30
223.2460.000	25	6 ... 20	⇒ 298.2342.020	6 ... 20
223.2461.000	25	10 ... 40	⇒ 298.2343.020	10 ... 40
223.2561.000	32	20 ... 70	⇒ 298.2352.020	20 ... 70
223.2661.000	40	30 ... 120	⇒ 298.2362.020	30 ... 120
223.2861.000	50	50 ... 200	⇒ 298.2382.020	50 ... 200
223.2380.000 SOLAR	20	2 ... 12	⇒ 298.2336.020	2 ... 12
223.2381.000 SOLAR	20	8 ... 20	⇒ 298.2337.020	8 ... 20
223.2482.000 SOLAR	25	10 ... 40	⇒ 298.2344.020	10 ... 40



N°	Typ	l/min
298.2333.020	(A)	2 ... 8
298.2334.020	(A)	4 ... 15
298.2335.020	(A)	8 ... 30
298.2342.020	(A)	6 ... 20
298.2343.020	(A)	10 ... 40
298.2352.020	(A)	20 ... 70
298.2362.020	(A)	30 ... 120
298.2382.020	(A)	50 ... 200
298.2336.020	(B)	2 ... 12
298.2337.020	(B)	8 ... 20
298.2344.020	(B)	10 ... 40



(A)	TB	100°C
	PB	10 bar

(B)	TB	130°C
	PB	8 bar

