

# TACOSSETTER INLINE 130

## VYVAŽOVACÍ VENTIL



Přímá regulace, zobrazení a omezování průtoku v systémech.

### POPIS

Hydraulické vyvážení a kontrola průtoků: pomocí vyvažovacích ventilů jsou přesně a pohodlně nastavena množství média v topných, geotermických, vzduchotechnických, chladicích, klimatizačních a sanitárních zařízeních.

Správná vyváženost hydronických okruhů zajišťuje optimální distribuci energie, a tudíž efektivní a ekonomický provoz v souladu s požadavky na úsporu energie, určenými legislativou. Pomocí vyvažovacích ventilů TacoSetter Inline 130 může jakákoliv kvalifikovaná obsluha nastavit přímo na místě správnou rychlost průtoku bez nutnosti vyškolení a nákladných měřicích přístrojů.

### INSTALACE

Ventil může být instalován v poloze vodorovné, svislé i šikmé. Pouze je nutné dbát na to, aby šipka ukazovala ve směru průtoku média. Verze  $\frac{3}{4}$ " s převlečnou maticí a Eurokonusem může být rovnou napojena na topný okruh. Verze s převlečnou maticí 1", přímo na oběhové čerpadlo.

### FUNKCE

Měření průtoku je založeno na principu plováčku unášeného protékajícím médiem proti síle pružiny. Průtokoměr je vestavěn do tělesa ventilu. Regulace se provádí manipulací regulačního prvku s použitím šroubováku.

### VÝHODY

- Přesné a rychlé vyvážení soustavy bez převodových diagramů, tabulek nebo měřicích přístrojů
- Přímé odečítání nastaveného průtoku v l/min
- Tepelná odolnost do 130 °C
- Instalace v libovolné pozici, nevyžaduje údržbu
- Regulační ventil s uzavírací funkcí (zbytkový průsak možný)

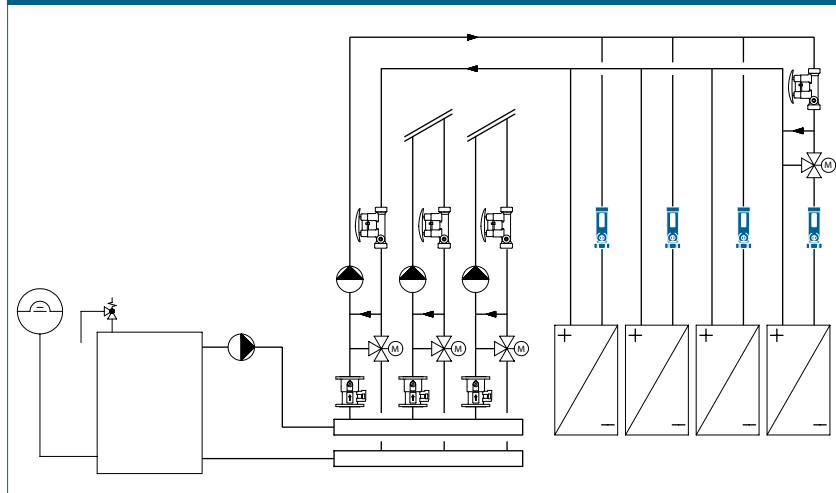
Odečítací polohou hodnoty průtoku je spodní okraj plováčku.

### URČENO PRO OBJEKTY

pro instalace potrubí do soustav pro vytápění:

- bytové domy, sídliště s rodinnými domy, vícegenerační rodinné domy
- domovy a nemocnice
- správní budovy a stavby v oblasti služeb
- hotely a restaurace / komerční kuchyně
- školy a tělocvičny / sportovní zařízení
- komerční a průmyslové stavby
- zařízení s částečným využitím jako kasárna, kempy

### PROJEKČNÍ SCHÉMA



### POZNÁMKA

#### Důležité při použití glykolu

Při prvním uvedení systému do provozu nebo po jeho opětovném napuštění je nutno, aby médium protékalo měřicí trubici alespoň 2 hodiny před prvním odečtením hodnoty průtoku.

# TACOSSETTER INLINE 130 | VYVAŽOVACÍ VENTIL

## SPECIFIKACE

Viz [www.taconova.com](http://www.taconova.com)

## TECHNICKÉ ÚDAJE

### Obecně

- provozní teplota  $T_{B \max}$ : 130 °C
- provozní tlak  $P_{B \max}$ : 10 bar
- přesnost měření:  $\pm 10\%$  hodnoty indikace
- hodnota  $k_{VS}$  a rozsah měření viz "Tabulka typů"
- připojení:
  - $\frac{3}{4}$ " Eurokonusem
  - 1", 1 $\frac{1}{4}$ ", 1 $\frac{1}{2}$ " ploché těsnění
- závit: G (cylindrický) dle ISO 228

### Materiál

- pouzdro: viz tabulka "Tabulka typů"
- vnitřní součásti: nerezová ocel, mosaz a plast
- měřicí trubice: borosilikát
- těsnění: EPDM

### Průtoková média

- topná voda (VDI 2035); SWKI BT 102-01; Önorm h 5195-1)
- pitná voda (DIN 1988-200)
- vodní směsi s obvyklými antikorozními a nemrznoucími přísadami do 50 %

## SCHVÁLENÍ / CERTIFIKÁTY

- KTW, W270

## TABULKA TYPŮ

TacoSetter Inline 130 | Vyvažovací ventil z nekorodující mosazi, vnější závit a Eurokonusem (A)

Obj.č.	DN	G × G	Rozsah průtoku	$k_{VS}$ (m <sup>3</sup> /h)
223.7234.104	15	$\frac{3}{4}$ " × $\frac{3}{4}$ "	1,0 – 3,5 (l/min)	1,35
223.7238.104	15	$\frac{3}{4}$ " × $\frac{3}{4}$ "	2,0 – 8,0 (l/min)	1,8

TacoSetter Inline 130 | Vyvažovací ventil z mosazi, převlečná matka a Eurokonusem (B)

Obj.č.	DN	G × G	Rozsah průtoku	$k_{VS}$ (m <sup>3</sup> /h)
223.7318.000	20	$\frac{3}{4}$ " × $\frac{3}{4}$ "	2,0 – 8,0 (l/min)	1,6
223.7310.000	20	$\frac{3}{4}$ " × $\frac{3}{4}$ "	4,0 – 15,0 (l/min)	5,95
223.7312.000	20	$\frac{3}{4}$ " × $\frac{3}{4}$ "	10,0 – 30,0 (l/min)	6,6

TacoSetter Inline 130 | Vyvažovací ventil z mosazi, připojení zářezným kroužkem Ø 22 (C) (vhodné rovněž pro připojení s plochým těsněním)

Obj.č.	DN	G × G	Rozsah průtoku	$k_{VS}$ (m <sup>3</sup> /h)
223.7370.000	20	1" × 1"	4,0 – 15,0 (l/min)	5,95
223.7378.000	20	1" × 1"	10,0 – 45,0 (l/min)	6,85

TacoSetter Inline 130 | Vyvažovací ventil z mosazi, vnitřní závit (D)

Obj.č.	DN	G × G	Rozsah průtoku	$k_{VS}$ (m <sup>3</sup> /h)
223.7427.000	25	1" × 1"	20,0 – 90,0 (l/min)	17,0
223.7457.000	25	1 $\frac{1}{4}$ " × 1 $\frac{1}{4}$ "	20,0 – 90,0 (l/min)	17,0
223.7467.000	25	1 $\frac{1}{2}$ " × 1 $\frac{1}{2}$ "	20,0 – 90,0 (l/min)	17,0

TacoSetter Inline 130 | Vyvažovací ventil z mosazi, převlečná matka a glykolovou stupnicí (E)

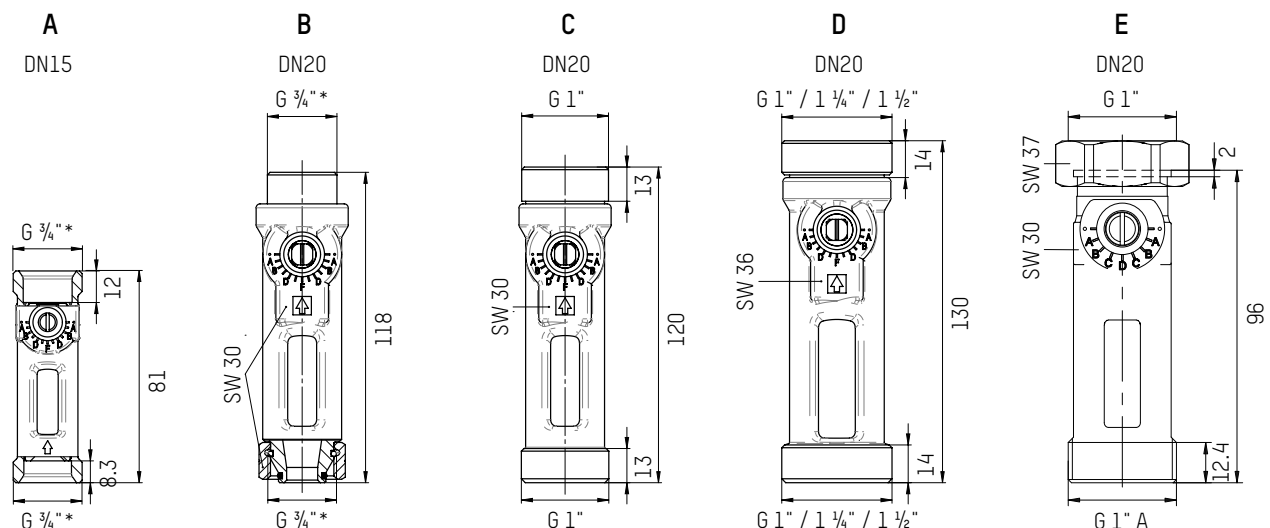
Obj.č.	DN	G × G	Rozsah průtoku *	$k_{VS}$ (m <sup>3</sup> /h)
223.7556.334	20	1" × 1"	1,5 – 6,0 (l/min)	1,8
223.7566.334	20	1" × 1"	4,0 – 16,0 (l/min)	4,76
223.7576.334	20	1" × 1"	8,0 – 28,0 (l/min)	5,44

\* Měřicí stupnice pro směs voda/glykol s  $v = 2,3 \text{ mm}^2/\text{s}$

TacoSetter Inline 130 | Vyvažovací ventil z mosazi, převlečná matka a stupnicí na vuo (E)

Obj.č.	DN	G × G	Rozsah průtoku	$k_{VS}$ (m <sup>3</sup> /h)
223.7586.000	20	1" × 1"	10,0 – 40,0 (l/min)	5,44

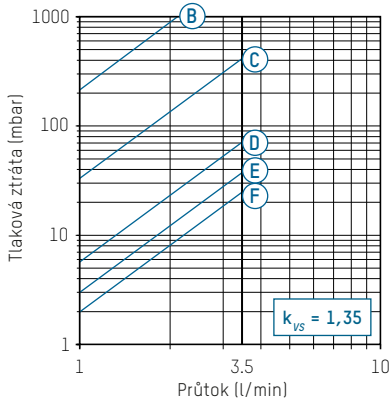
## ROZMĚRY



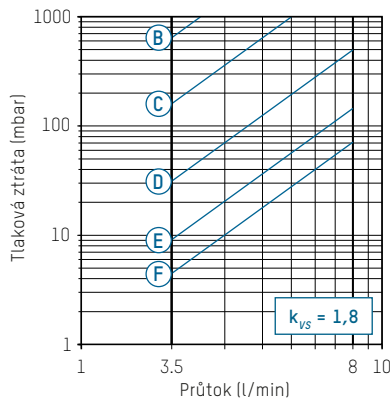
\* Eurokonusem

DIAGRAM TLAKOVÉ ZTRÁTY

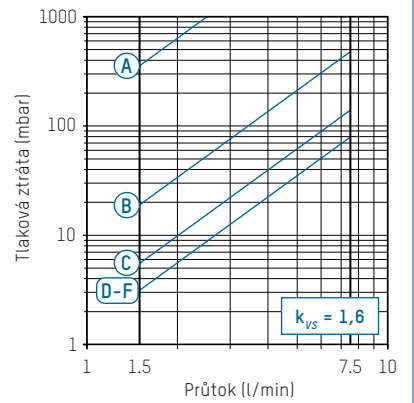
223.7234.104 (DN 15 | ¼" | 1.0...3.5 l/min)



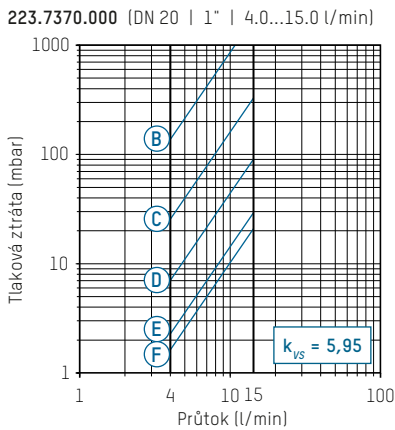
223.7238.104 (DN 15 | ¼" | 2...8 l/min)



223.7318.000 (DN 20 | ¼" | 1.5...7.5 l/min)

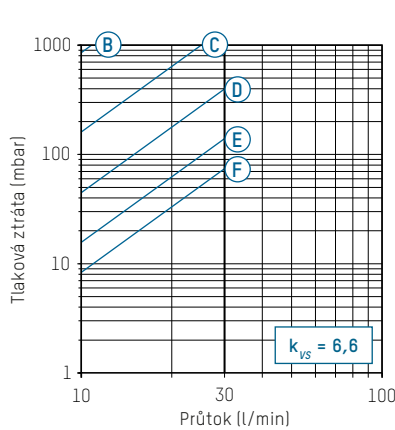


223.7310.000 (DN 20 | ¼" | 4.0...15.0 l/min)

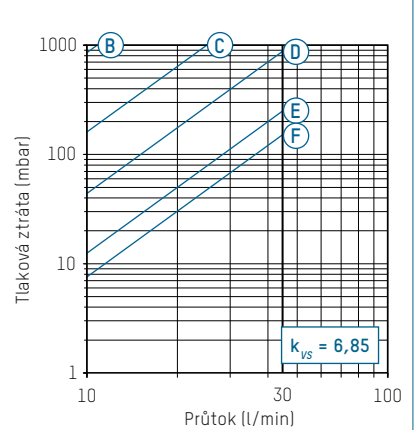


223.7370.000 (DN 20 | 1" | 4.0...15.0 l/min)

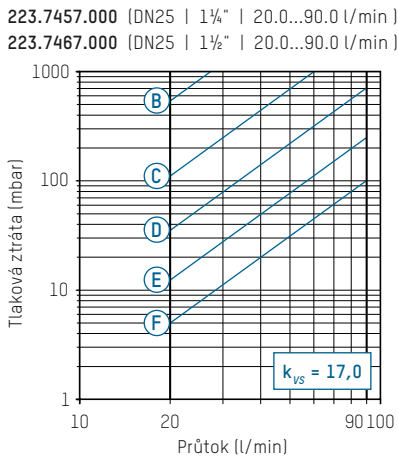
223.7312.000 (DN 20 | ¼" | 10...30 l/min)



223.7378.000 (DN 20 | 1" | 10...45 l/min)

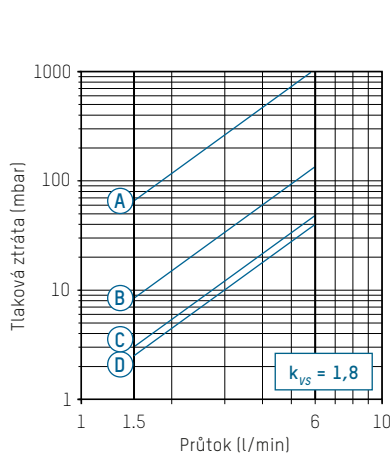


223.7427.000 (DN 25 | 1" | 20.0...90.0 l/min)



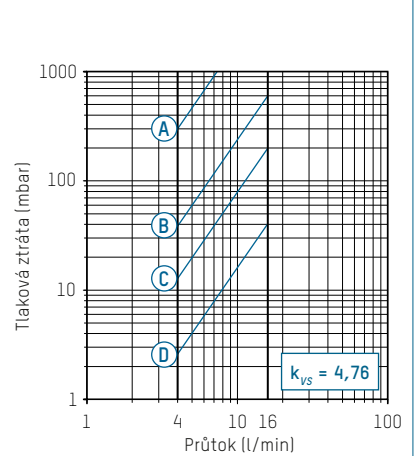
223.7457.000 (DN 25 | 1 ¼" | 20.0...90.0 l/min)

223.7556.334 (DN 20 | 1" | 1,5...6 l/min)

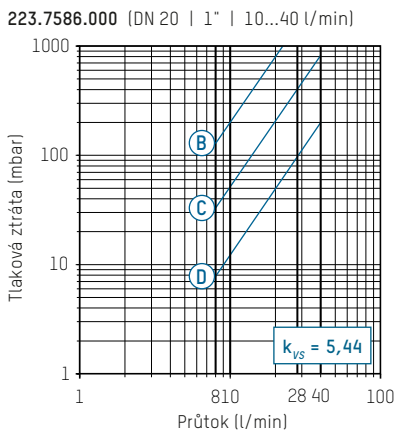


223.7467.000 (DN 25 | 1 ½" | 20.0...90.0 l/min)

223.7566.334 (DN 20 | 1" | 4...16 l/min)



223.7576.334 (DN 20 | 1" | 8...28 l/min)



223.7586.000 (DN 20 | 1" | 10...40 l/min)

Ⓐ - Ⓕ Pozice ventilu

## PŘÍSLUŠENSTVÍ



## RŮZNÁ PŘÍSLUŠENSTVÍ

Obj. č.	popis
296.2334.000	solární těsnění 1" (odolné glykolu)

## SYSTÉMOVÉ PŘIPOJOVACÍ ŠROUBENÍ

Přítlačné přípojovací šroubení s převlečnou matkou, přítlačným kroužkem a nátrubkem

Obj.č.	G × mm	Provedení pro	Vhodné pro
210.3325.000	3/4" × 15	měď 15/1 Eurokonus	DN 15

Přípojovací šroubení s převlečnou matkou a nátrubkem

Obj.č.	G × R	Provedení pro	Vhodné pro
210.6221.000	3/4" × 1/2"	závit 1/2" Eurokonus	DN 15
210.6632.000	1" × 3/4"	závit 3/4" ploché těsnění	DN 20
210.6632.121	1" × 3/4"	závit 3/4" ploché těsnění (těsnění odolné glykolu)	DN 20
210.6633.000	1 1/4" × 1"	závit 1" ploché těsnění	DN 20
210.3435.003	1" × d22	řezným kroužkem d22	DN 20
210.3434.003	1" × d18	řezným kroužkem d18	DN 20
210.6222.000	3/4" × 1/2"	závit 1/2" samotěsnící	DN 15