

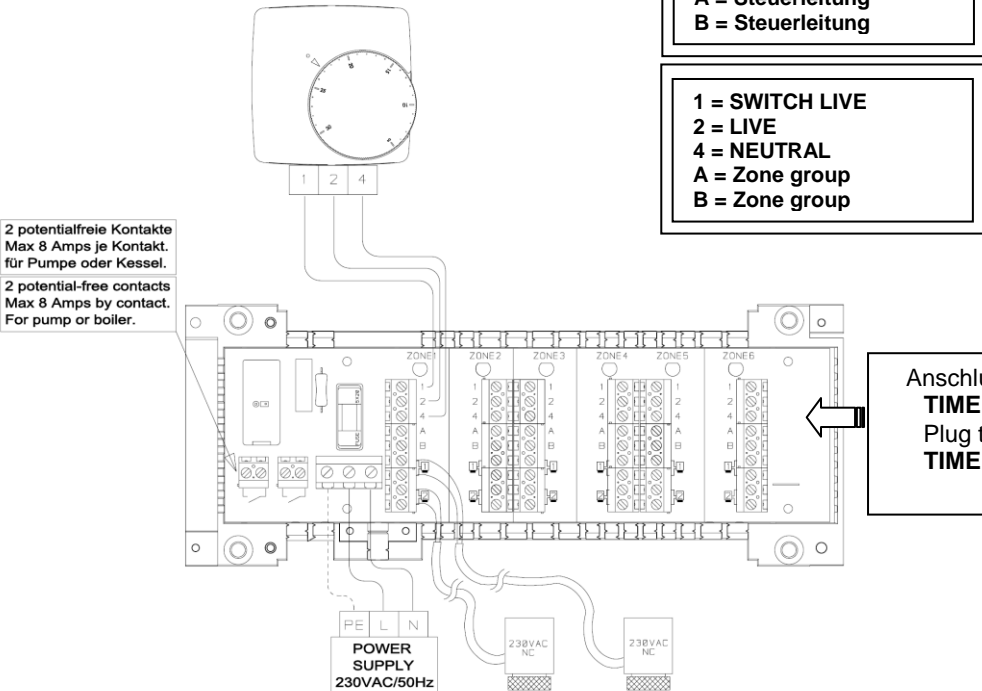
Anschlussmodul: **NOVAMASTER EL LOGIC**

D

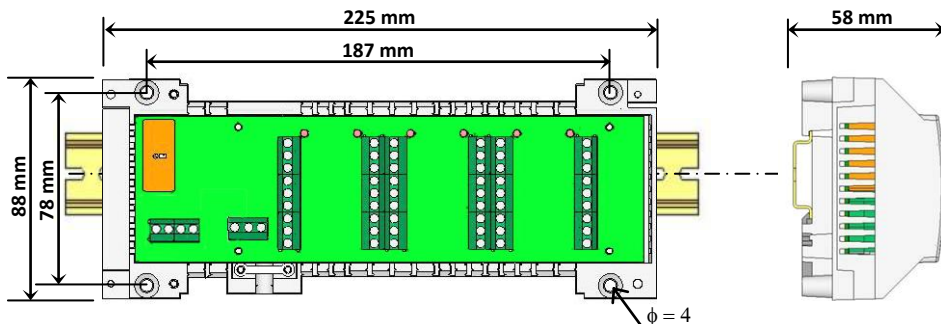
Wiring module: **NOVAMASTER EL LOGIC**

GB

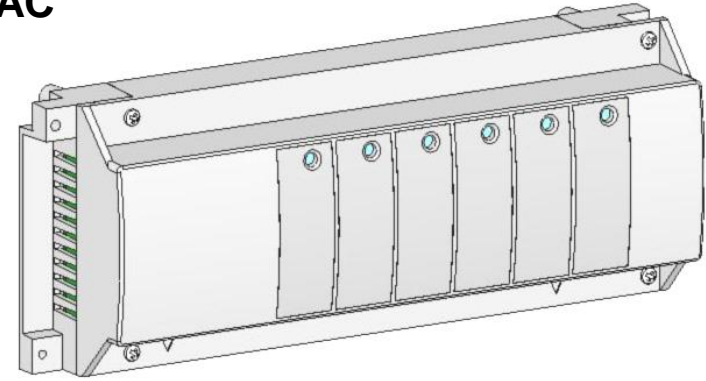
Schaltplan für eine Zone:
Electrical drawing for one zone:



Abmessungen:
Dimensions:



NOVAMASTER EL LOGIC 6 ZONES / 230 VAC



Funktionsbeschreibung

D

Der **NOVAMASTER EL LOGIC** ist ein Anschlussmodul mit integrierter Pumpenlogik. Alle Anschlüsse für die Verkabelung eines Fussboden – Heizungssystems sind vorhanden. Max 6 Raumthermostate können mit den zugewiesenen Stellantrieben verbunden werden. Der Betriebsstatus wird mit Leuchtdioden angezeigt. Mit Hilfe der Anschlüsse A und B lässt sich die Steuerleitung von Thermostaten über eine externe Zeitschaltuhr ansteuern. Sobald eine Zone Wärme benötigt, wird ein Relais (Pumpenlogik) mit 2 potentialfreien Kontakten aktiviert (Pumpe, Boiler oder ähnliches Anschlussgerät). Die Montage erfolgt direkt auf einer Wand oder auf einer DIN-Schiene.

Popis funkce

GB

The **NOVAMASTER EL LOGIC** with 6 zones is a wiring module with built in pump logic. All the main electrical connections for water floor heating system are existing. This box can be adapted either on a DIN rail or directly on a wall. It connects room thermostats to their corresponding actuators. The status of the actuators are indicated by individual Leds. By using terminal A and B, the pilot wire of thermostats can be controlled by an external timer. As soon as we have a heat demand from one zone a relay (Pump logic) with 2 potential-free contacts is switch on (pump, boiler or other possible connection).

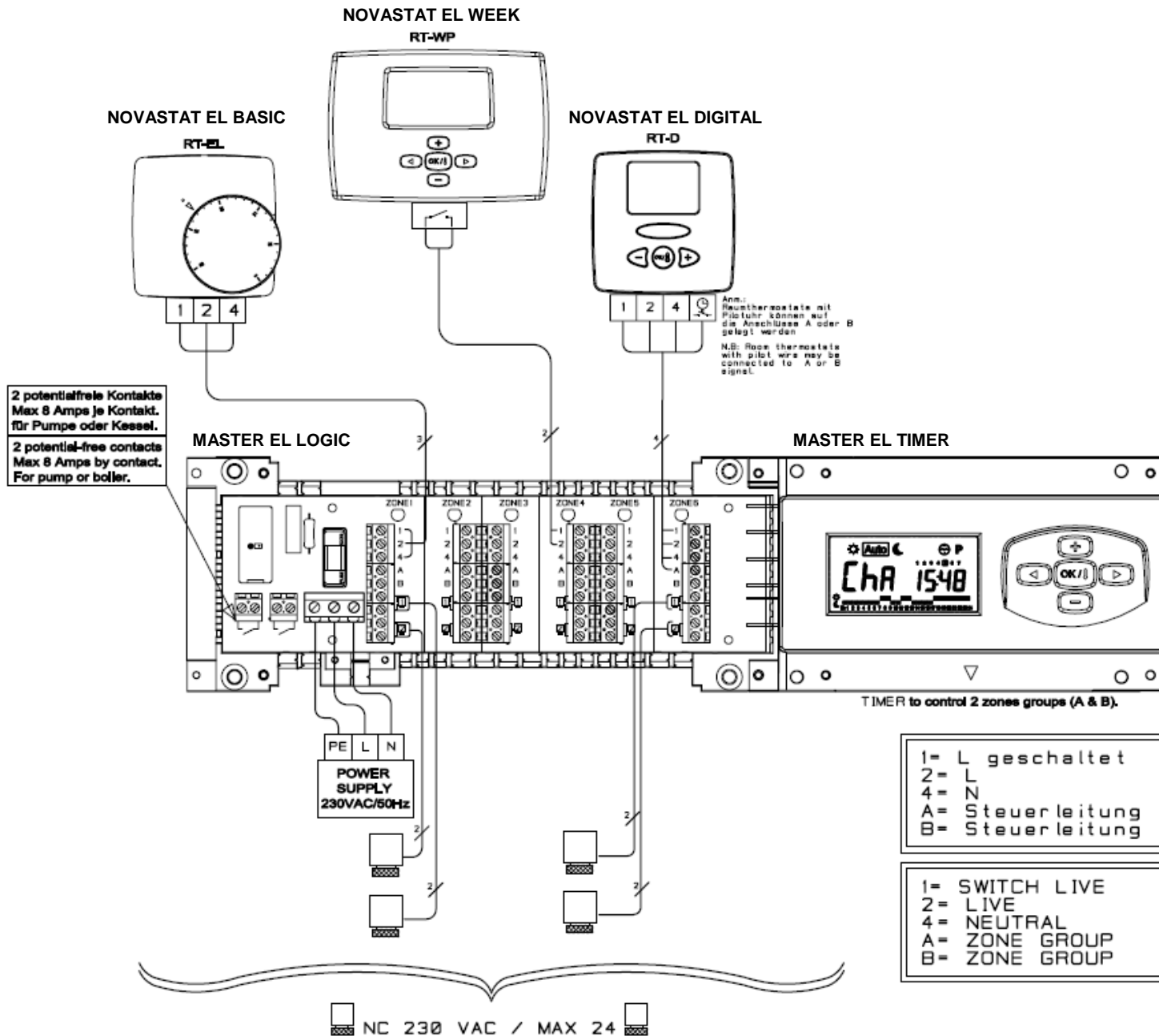
Technische Daten / Technical Data:

D

GB

Betriebsspannung // Operating voltage:	230VAC 50Hz $\pm 10\%$
Betriebstemperatur // Operating temperature:	0 to 50°C
Max. Anz. Antriebe // Max actuators (1 Master + SB):	24
Antriebe / Zone // Actuators / Zone (15W):	Max. 4
Potentialfreier Kontakt // potential-free contact:	Relay (8 amps)

ANSCHLUSSBEISPIEL FÜR 1 MASTER EL LOGIC + 1 TIMER WIRING EXAMPLE FOR 1 MASTER EL LOGIC + 1 TIMER:



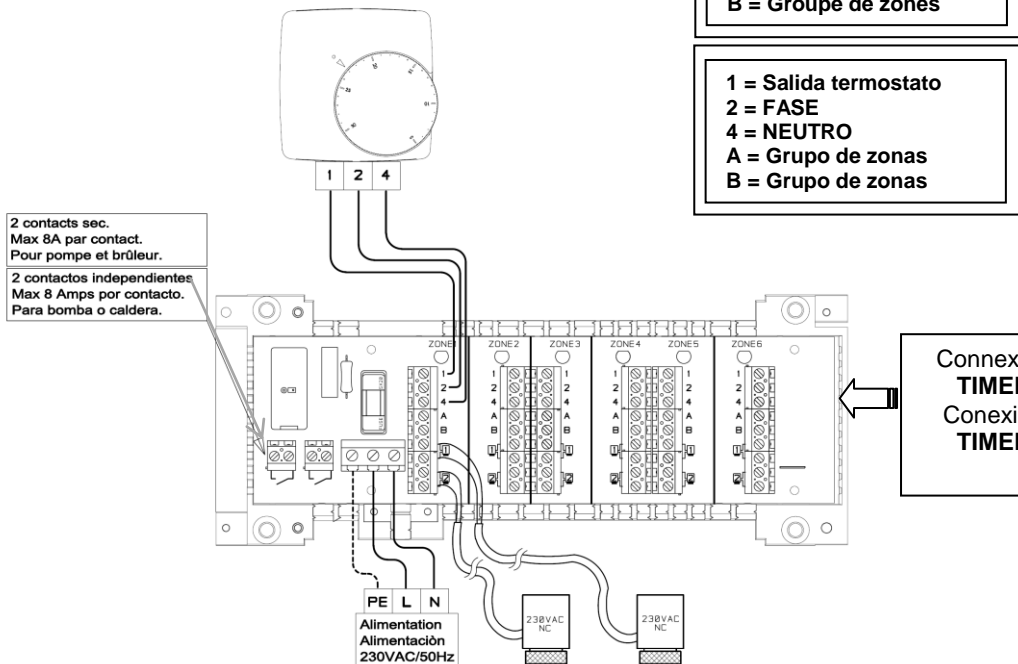
Module Filaires: **NOVAMASTER EL LOGIC**

F

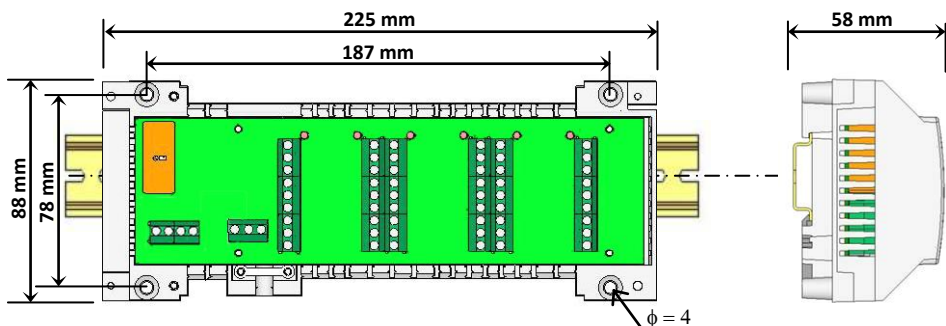
Caja de conexiones: **NOVAMASTER EL LOGIC**

ES

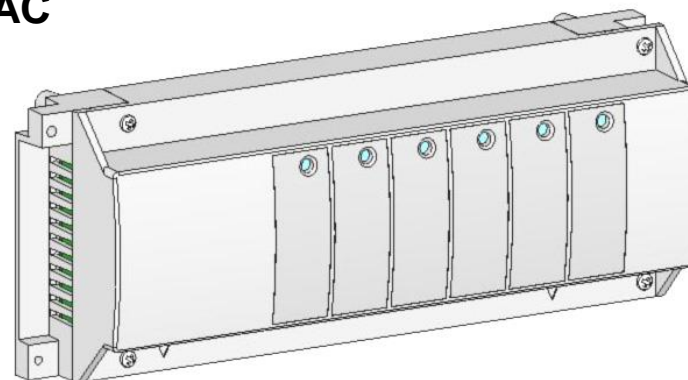
Schéma de câblage pour une zone:
Esquema de conexionado para una zona:



Dimensions:
Dimensiones:



NOVAMASTER EL LOGIC 6 ZONES / 230 VAC



Description

F

Le **NOVAMASTER EL LOGIC** 6 zones est un boîtier de raccordement pour plancher chauffant à circulation d'eau, permettant le câblage des thermostats et vannes ainsi que le circulateur de votre installation. La fixation du boîtier peut se faire directement sur le mur ou sur rail DIN (facilite l'assemblage d'un module **TIMER**). L'état de chaque zone est indiqué par une LED. En utilisant les bornes A et B vous pouvez programmer deux zones indépendamment à l'aide du **TIMER** en agissant sur les fils pilotes des thermostats. Lors d'une demande de chauffe sur 1 zone un relais (contrôle de pompe) à 2 contacts sec est disponible pour contrôler une pompe, un brûleur, etc....

Descripció

ES

El **NOVAMASTER EL LOGIC** 6 zones es una caja de conexiones para instalaciones de calefacción por suelo radiante, permitiendo la conexión de los termostatos con los actuadores para cada zona y de la bomba de la instalación. La fijación de la caja puede ser directamente sobre la pared o sobre un riel DIN (para facilitar el ensamblado con el módulo **TIMER**). El estado de cada zona está indicado con un LED. Usando los terminales A o B, el termostato puede ser controlado por el **TIMER**. Tan pronto un termostato demande calor, se cerrarán los contactos para bomba o caldera.

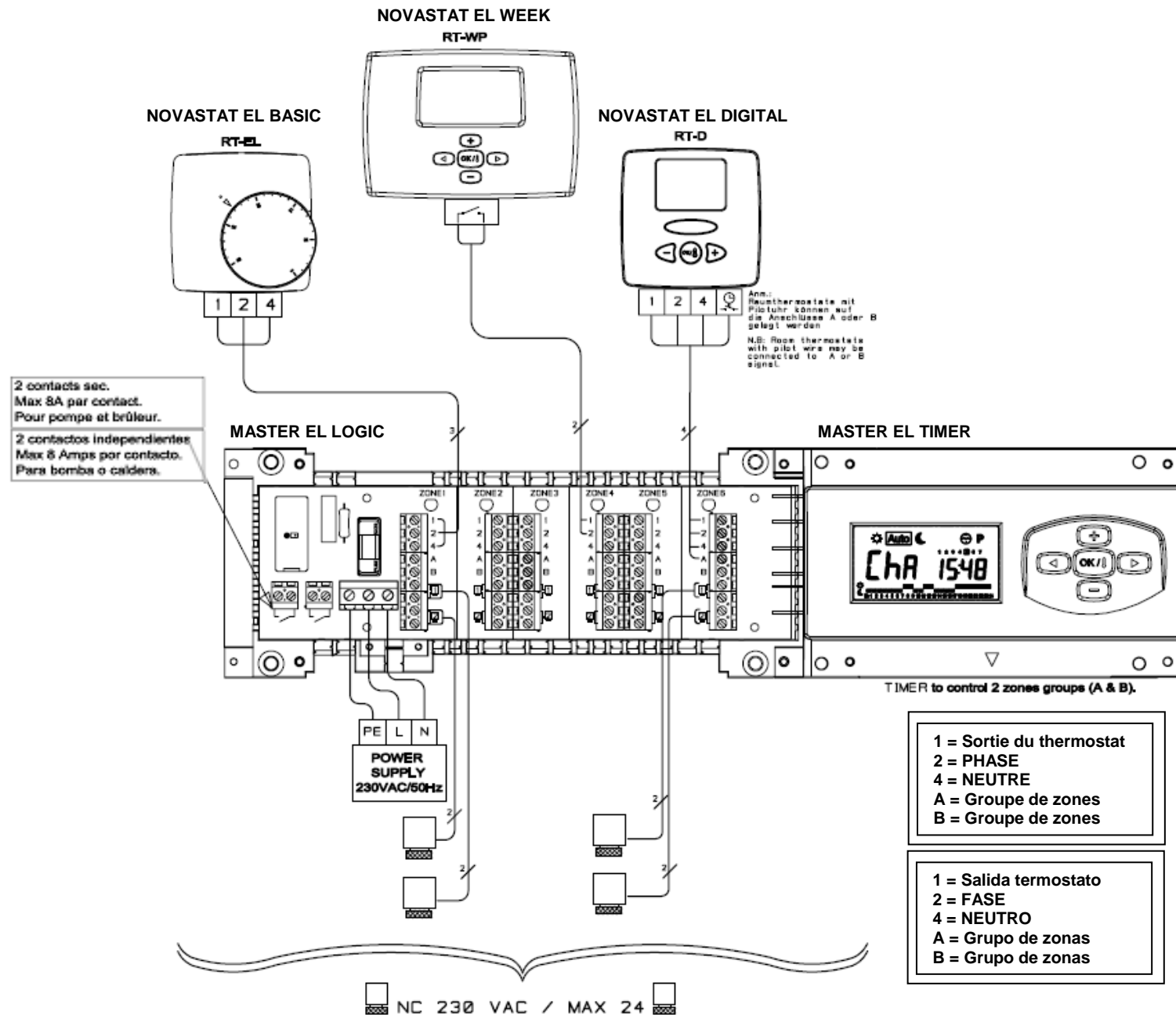
Caractéristiques techniques // Característics Tècniques:

F

ES

Alimentation // Alimentación: 230VAC 50Hz +10%
 Température de fonctionnement // Temperatura de trabajo: 0 to 50°C
 Nb. de vannes Max // Max. actuadores (1 Master + SB): 24
 Vannes / Zone // Actuadores / Zona (15W): Max. 4
 Contact sec // Potencia contacto: Relais (8 amps)

EXEMPLE DE CABLAGE 1 MASTER EL LOGIC + 1 TIMER EJEMPLO DE CABLEADO 1 MASTER EL LOGIC + 1 TIMER:



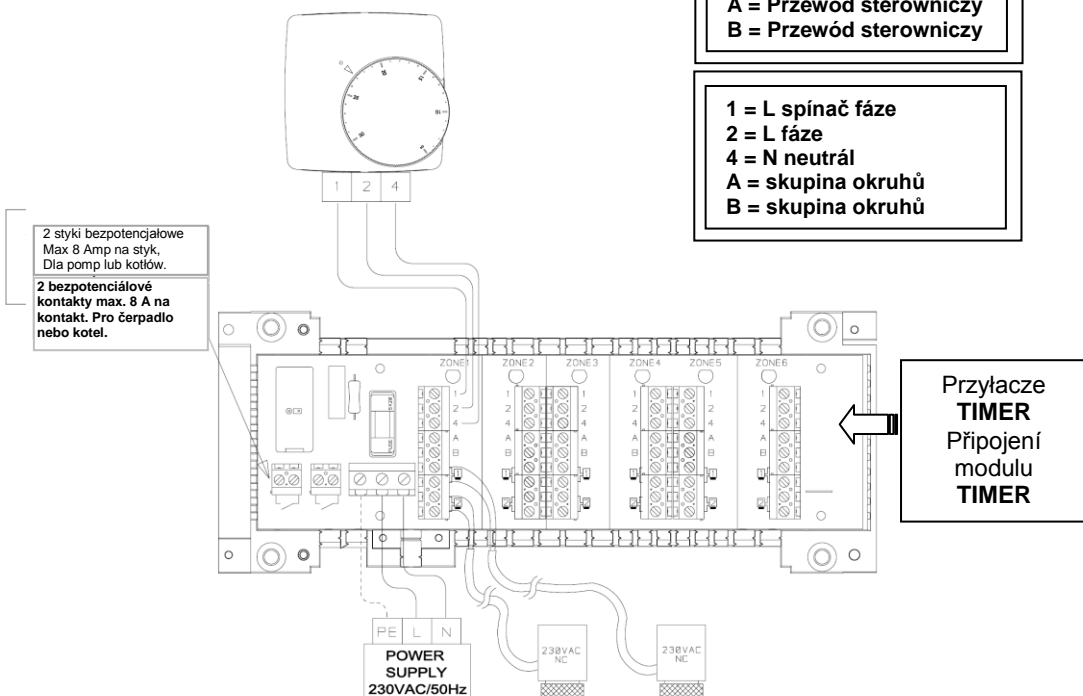
Moduł łączeniowy: **NOVAMASTER EL LOGIC**

PL

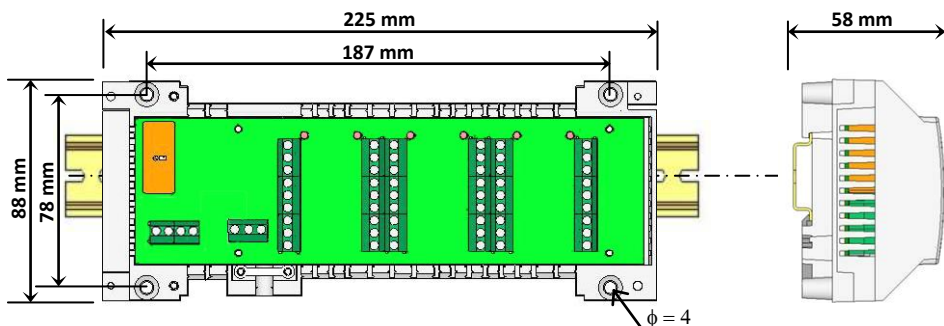
Propojovací modul: **NOVAMASTER EL LOGIC**

CZ

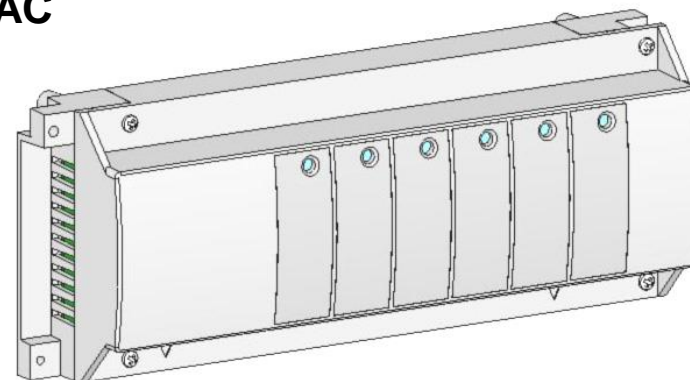
Schemat połączeń dla 1 strefy:
Elektrické zapojení pro 1 okruh:



Wymiary:
Rozměry:



NOVAMASTER EL LOGIC 6 ZONES / 230 VAC



Opis funkcjonowania

PL

NOVAMASTER EL LOGIC to moduł sterujący ze zintegrowanym modulem sterowania pompą. Zawiera wszystkie przyłącza do okablowania systemu ogrzewania podłogowego. Max 6 termostatów pokojowych może być połączonych z przydzielonymi siłownikami. Status pracy pokazany zostaje za pomocą świecących diod. Za pomocą przyłączy A i B można sterować przewodem sterowniczym termostatów poprzez zewnętrzny zegar sterujący. Jak tylko strefa będzie potrzebowała ciepła, aktywowany zostaje przekaźnik (moduł sterowania pompą) z 2-ma stykami bezpotencjałowymi (pompa, bojler lub podobne urządzenie przyłączeniowe). Montaż następuje bezpośrednio na ścianie lub na szynie DIN.

Popis funkce

CZ

NOVAMASTER EL LOGIC je propojovací modul s integrovanou čerpadlovou logikou. K dispozici jsou veškeré spoje pro elektrické propojení v podlahovém topném systému. Přidělenými termopohony je možno napojit maximálně 6 prostorových termostatů. Provozní stav pohony je indikován LED kontrolkou. S využitím terminálu A nebo B lze termostaty řídit externím časovým spínačem. Jakmile nějaká zóna potřebuje teplo, je aktivováno relé (čerpadlová logika) se 2 bezpotenciálovými kontakty (čerpadlo, bojler nebo jiný zdroj). Montáž se provádí přímo na zeď nebo na DIN lišty.

Dane techniczne / Technické údaje:

PL

CZ

Napięcie robocze / Provozní napětí : 230VAC 50Hz $\pm 10\%$
Temperatura robocza / Provozní teplota: 0 to 50°C
Max. ilość siłowników / Max. počet okruhů (1 Master + SB): 24
Siłowniki / Okruhy (15W): Max. 4
Styk bezpotencjałowy / Bezpotenciálový kontakt: Relay (8 amps)

PRZYKŁAD PODŁĄCZENIA DLA 1 MASTER EL LOGIC + 1 TIMER

PŘÍKLAD ZAPOJENÍ PRO 1 MASTER EL LOGIC + 1 TIMER:

