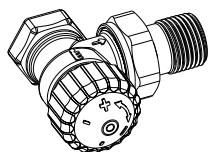
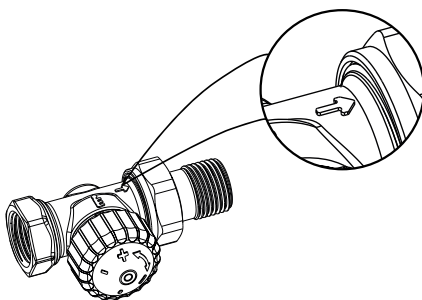


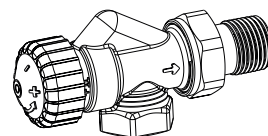
## CALYPSO exact



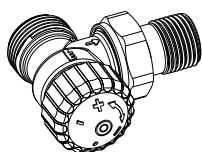
DN 10 3451-01.  
DN 15 3451-02.  
DN 20 3451-03.



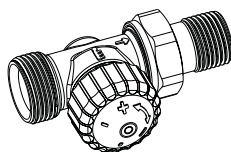
DN 10 3452-01.  
DN 15 3452-02.  
DN 20 3452-03.



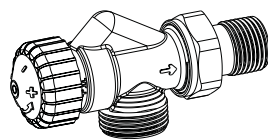
DN 10 3450-01.  
DN 15 3450-02.  
DN 20 3450-03.



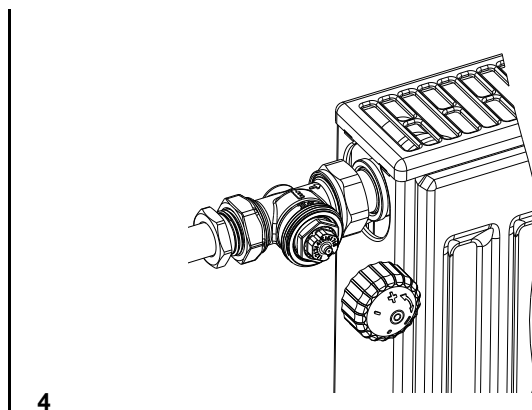
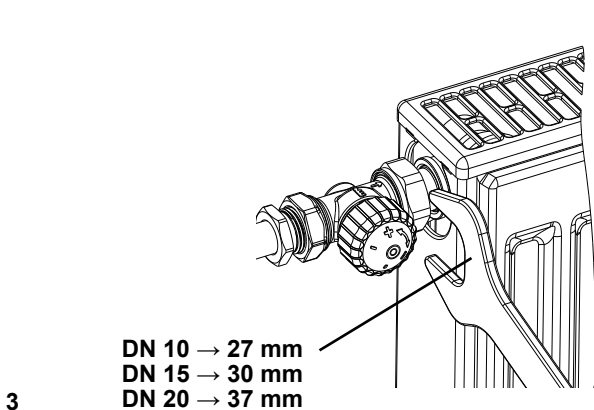
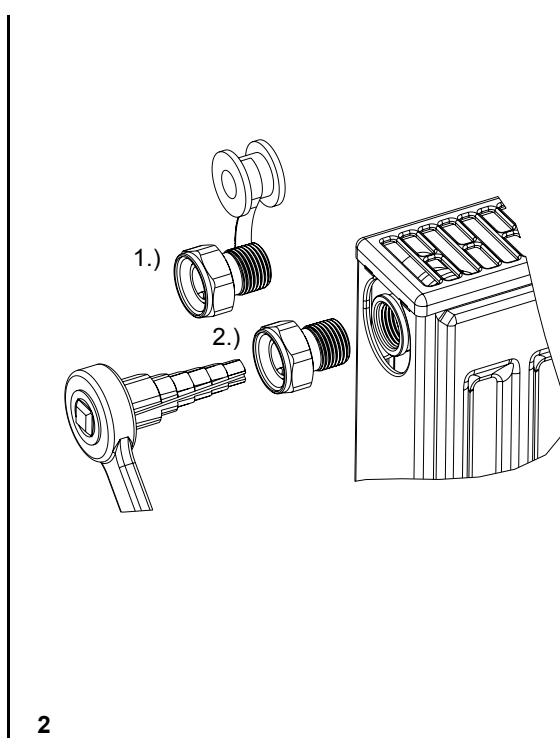
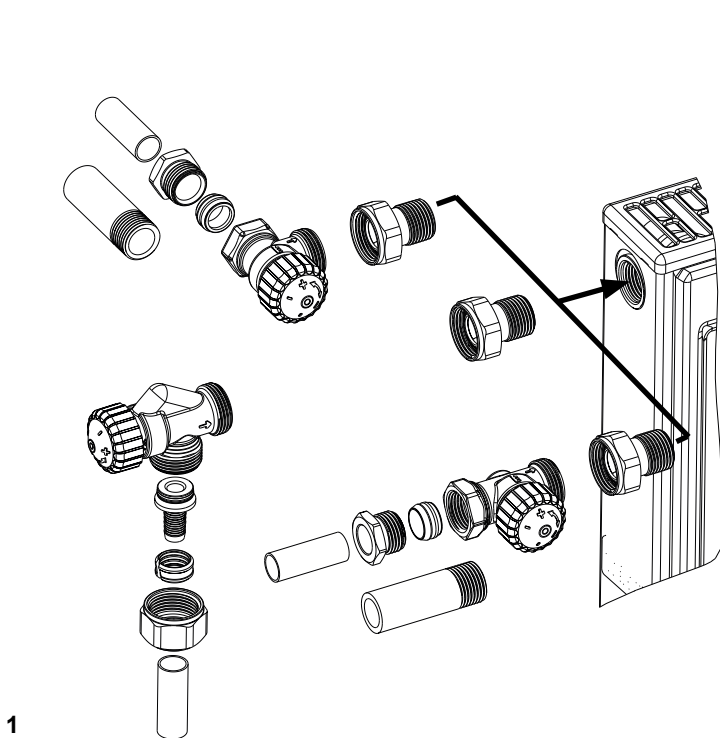
DN 15 3455-02.

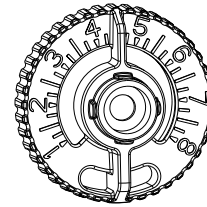
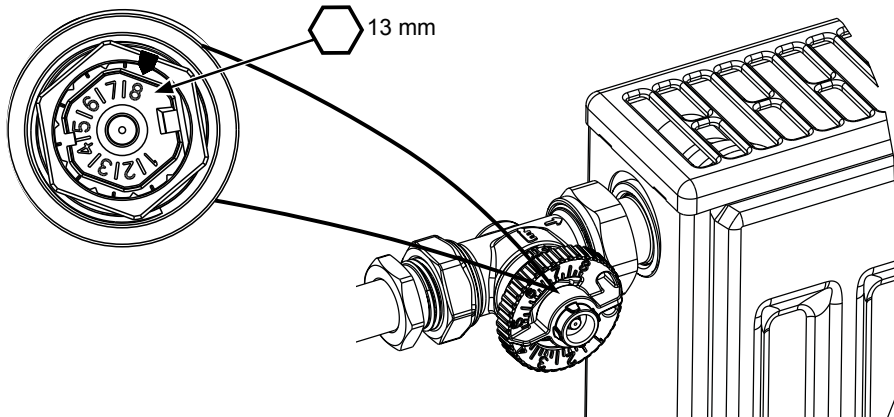


DN 15 3456-02.

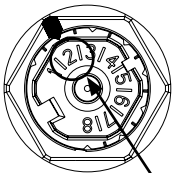
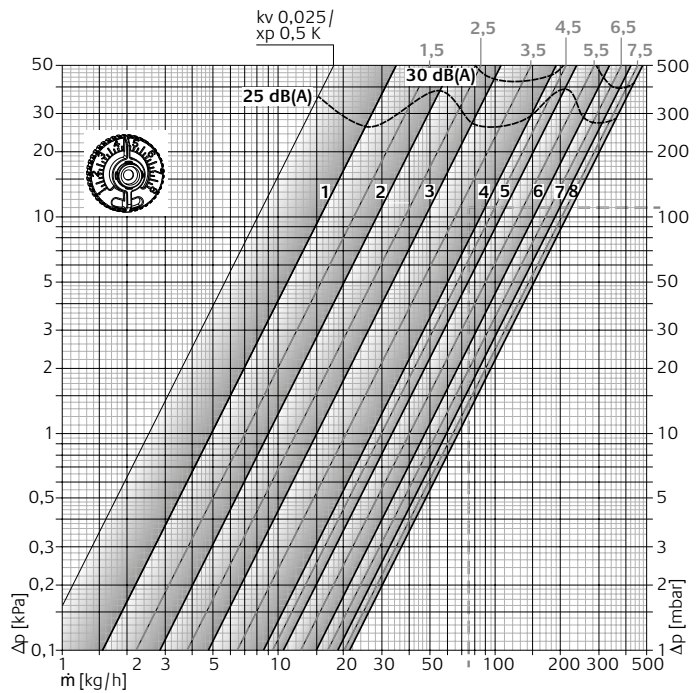


DN 15 3457-02.





3670-01.142



Q [W]		200	250	300	400	500	600	700	800	900	1000	1200	1400	1600	1800	2000	2200	2400	2600	2800	3000	3200	3400	3600	3800	4000	4800	5300	6500	6800	8400	9000	12000																							
ΔT [K]	Δp [kPa]																																																							
10	5	2	3	3	4	4	4	5	5	6	6	6	7	8																																										
	10	2	2	2	3	3	4	4	4	4	5	5	6	6	7	7	8	8																																						
	15	2	2	2	3	3	3	4	4	4	4	5	5	6	6	6	7	7	7	8	8	8																																		
15	5	2	2	2	3	3	4	4	4	4	4	5	6	6	6	7	7	7	8																																					
	10	1	1	2	2	3	3	3	3	4	4	4	4	5	5	6	6	6	7	7	7	7	8	8																																
	15	1	1	1	2	2	3	3	3	3	3	4	4	4	5	5	5	6	6	6	6	7	7	7	8																															
20	5	1	1	2	2	3	3	3	4	4	4	4	5	5	6	6	6	6	7	7	7	8	8																																	
	10	1	1	1	2	2	2	3	3	3	3	4	4	4	4	5	5	5	6	6	6	6	6	7	7	7	8																													
	15	1	1	1	2	2	2	2	3	3	3	3	4	4	4	4	4	5	5	5	6	6	6	6	6	6	7	8																												
40	5	1			1	1	2	2	2	2	3	3	3	4	4	4	4	4	4	5	5	5	5	6	6	6	6	7	8	8																										
	10	1			1	1	1	2	2	2	2	2	3	3	3	3	4	4	4	4	4	4	4	4	5	5	5	6	6	6	7	7	7																							
	15	1			1	1	1	1	2	2	2	2	2	3	3	3	3	3	4	4	4	4	4	4	4	4	4	4	4	5	5	6	6	7	8																					

100 mbar ≅ 10 kPa ≅ 1 mWS

We reserve the right to introduce technical alterations without previous notice.