



## Radiátorový kohút priamy

# VE-4522A

Radiátorový kohút sa používa ako regulačná a uzatváracia armatúra v teplovodných vykurovacích systémoch.

Číslo výrobku	Dimenzia D	D1	L ± 2 (mm)	DMOC
412448	DN10	Rp 3/8 R 3/8	73	24.12 €
412449	DN15	Rp 1/2 R 1/2	84	26.54 €
412450	DN20	Rp 3/4 R 3/4	99	32.08 €

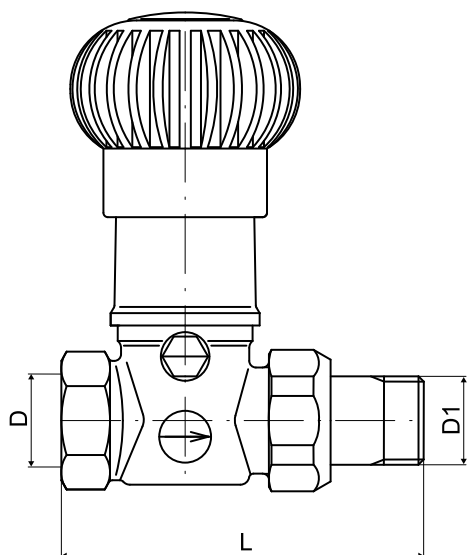
Cena bez DPH (Zmena ceny vyhradená)

### Popis

- Mosadzný výrobok s povrchovou úpravou nikel
- Krytka, guľová rukoväť, kapňa - plast
- Tesniace prvky - materiál odolný voči pracovným tlakom a teplotám

### Technické parametre

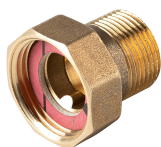
Maximálna teplota média	110 °C
Druh média	voda
Max. pracovný tlak (MPPT)	1 MPa
Materiál	mosadz CW 614N
Povrchová úprava	nikel



### Náhradné diely



**V-4522A-10**  
Rukoväť radiátorového kohúta



**V-4302**  
Závitová prípojka

### Logistické informácie

Jednotkové balenie (ks)	-
Hromadné balenie	20
Hmotnosť (kg/kus)	0,293
Hmotnosť (balenie) kg	6,02