

**DE Montage- und Bedienungsanleitung**

Endmontage Frosti®-Plus | Fig. 574

**EN Installation and Operating Manual**

Final installation FROSTI®-PLUS | Fig. 574

**FR Instructions de montage et de service**

Montage final FROSTI®-PLUS | Fig. 574

**NL Installatie- en bedieningshandleiding**

Eindmontage FROSTI®-PLUS | Afb. 574

**DA Monterings- og betjeningsvejledning**

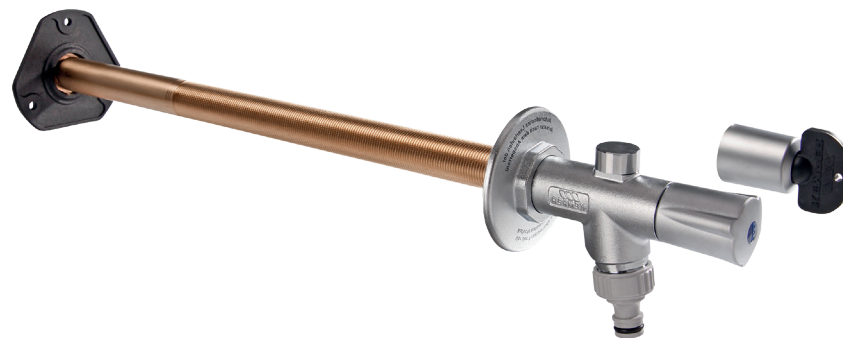
Færdigmontering FROSTI®-PLUS | Fig. 574

**NO Monteringsveiledning og bruksanvisning**

Sluttmontering FROSTI®-PLUS | fig. 574

**CS Návod na montáž a obsluhu**

Konečná montáž FROSTI®-PLUS | obr. 574



**KEMPER**  
FORTSCHRITT MACHEN

### Montage und Gebrauch

Anleitung vor Montagebeginn oder Gebrauch sorgfältig lesen und den Anweisungen folgen!  
Montage und Wartung nur durch sachkundige, qualifizierte Fachkraft.

Anleitung an den Anlagenbetreiber weitergeben und zur späteren Verfügung aufbewahren!

Der Einbauort darf nicht überflutet werden können.

Bauteile der Figur 574 nicht mit Teilen früherer Versionen kombinieren.

Vor Abschluss der Montage unbedingt eine Dichtigkeitsprüfung durchführen!

Nationale Normen und Vorschriften zur Sanitärinstallation sowie zur Unfallverhütung sind vorrangig zu befolgen.  
Alle Maßangaben in mm.

### Haftung

Keine Gewährleistung oder Haftung bei:

- Nichtbeachten der Anleitung.
- fehlerhaftem Einbau und/oder Gebrauch.
- eigenständiger Modifikation am Produkt.
- sonstiger, fehlerhafter Bedienung.

### Verwendung

Die KEMPER FROSTI®-PLUS wird als frostsichere Außenarmatur eingesetzt. Das Produkt ist ausschließlich für diesen Zweck zu verwenden. Jede andere Benutzung gilt als nicht bestimmungsgemäß.

### Warnhinweise

Beachten und befolgen Sie die Warnhinweise in der Anleitung. Nichtbeachten der Warnhinweise kann zu Verletzungen oder Sachschäden führen!

Kennzeichnung wichtiger Warnhinweise:



**Warnung!** Kennzeichnet Gefahren, die zu Verletzungen, Sachschäden oder Verunreinigung des Trinkwassers führen können.



**Hinweis!** Kennzeichnet Gefahren, die zu Schäden an der Anlage oder Funktionsstörungen führen können.



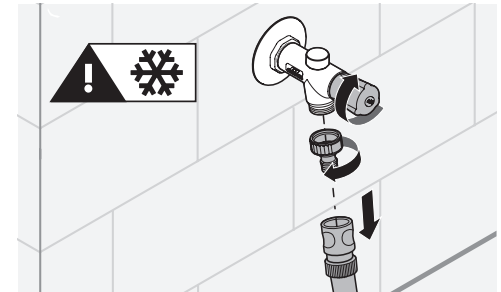
YouTube



### Wichtige Hinweise für den Anlagenbetreiber

Medium: Wasser  
max. Betriebstemperatur 90 °C,  
Druckstufe PN 16

1. Benutzen Sie die Armatur
  - nur in einwandfreiem Zustand
  - bestimmungsgemäß
2. In Frostperioden **unbedingt Schlauch und alle Verschraubungen von der Armatur trennen.**



### Wartung

Nach DIN EN 806-5 ist an der Armatur einmal jährlich eine Wartung vorzunehmen.

Die örtlichen Vorschriften zur Abfallverwertung bzw. -beseitigung sind zu beachten.



### Installation and operation

Read the manual and follow the instructions before installation. Installation and maintenance must be carried out by qualified plumbers.

Provide manual to the plant operator and keep on hand for further reference!

The place of installation may not be at risk of flooding.

Do not combine components of Figure 574 with parts from earlier versions.

Perform a leak test after installation and before commissioning!

Priority must be given to the national standards and provisions on sanitary installations and accident prevention.

All dimension specifications are given in mm.

### Warranty

Warranty or liability are voided through:

- Disregard of installation instructions.
- Damage due to faulty installation.
- Unauthorised product modifications.
- Other incorrect operation.

### Use

The KEMPER FROSTI®-PLUS is used as a frost-proof outdoor tap.

Do not use the product for other purposes than described above.

Any other uses constitute misuse.

### Warnings

Be sure to read and follow the warnings in the manual. Failing to do so can lead to personal injury or material damage!

Important warnings:



**Warning!** Highlights risks that may result in injury, material damage or contamination of drinking water.



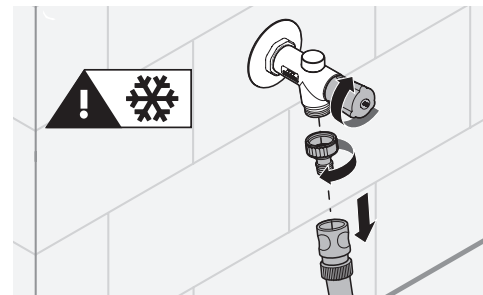
**Note!** Highlights risks that may result in damage to the plant or dysfunction.

### Important advice to the operator

Medium: water

maximum operating temperature 90 °C,  
pressure rating PN 16

1. The valve should only be used
  - in good order and condition
  - as intended
2. **During periods prone to frost, always separate the hose and all screw connections from the tap.**



### Maintenance

In accordance with DIN EN 806-5, maintenance is to be carried out on the tap annually.

Be sure to comply with the local regulations on waste recycling and disposal.



**Montage et utilisation**

Lire et respecter ces instructions soigneusement avant de commencer le montage ou l'utilisation! Le montage et la maintenance ne doivent être effectués que par un ouvrier spécialisé qualifié compétent.

Transmettre la notice d'utilisation à l'exploitant de l'installation et la conserver pour utilisation ultérieure!

L'emplacement du montage ne doit pas pouvoir être inondé.

Ne pas combiner les éléments de construction de figure 574 avec des pièces de versions antérieures.

Avant de terminer le montage, effectuer impérativement un contrôle de l'étanchéité. Respecter avant tout les normes et les réglementations nationales d'installations sanitaires ainsi que celles de prévention des accidents. Toutes les dimensions sont indiquées en mm.

**Responsabilité**

Aucune responsabilité ni aucune garantie dans les cas suivants:

- de non-respect de la notice.
- en cas d'installation et/ou d'utilisation incorrecte(s),

- en cas de modification autonome du produit et
- en cas de toute autre utilisation inappropriée.

**Utilisation**

KEMPER FROSTI®-PLUS s'utilise comme robinetterie extérieure résistante au gel.

Ce produit doit être utilisé exclusivement dans l'objectif indiqué dans cette notice.

Toute autre utilisation est considérée comme non conforme.

**Avertissements**

Respectez impérativement les mises en gardes de cette notice ! Leur non-respect peut provoquer des blessures ou des dégâts matériels!

Marquage des avertissements importants :



**Mise en garde!** Indique les dangers pouvant entraîner des blessures, des dégâts matériels ou un encrassement de l'eau potable.



**Remarque!** Indique les dangers pouvant des détériorations sur l'installation ou des dysfonctionnements.

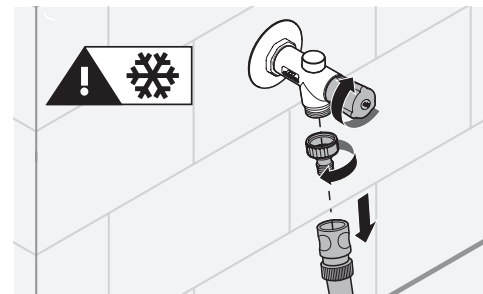
**Remarques importantes pour l'exploitant de l'installation**

Fluide : Eau

Température maximale de service 90 °C,

Niveau de pression PN 16

1. N'utilisez la robinetterie
  - que s'il est dans un état irréprochable.
  - que de manière conforme
2. **Pendant les périodes de gel séparer impérativement les conduites et tous les vissages de la robinetterie.**

**Entretien**

Conformément à la norme DIN EN 806-5, il faut effectuer une maintenance sur la robinetterie une fois par an.

Il faut impérativement respecter les réglementations locales de recyclage des déchets d'élimination.



## Montage en gebruik

Handleiding voor aanvang montage of gebruik zorgvuldig doorlezen en de aanwijzingen opvolgen!  
Montage en onderhoud alleen door bevoegde, gekwalificeerde installateur.

Handleiding aan de gebruiker van de installatie overhandigen en bewaren voor toekomstige raadpleging.

Er mag geen kans op overstroming zijn op de inbouwlocatie.

Onderdelen van afb. 574 niet met onderdelen van eerdere versies combineren.

Voor het afronden van de montage op dichtheid testen.

De nationale normen en voorschriften met betrekking tot installatiewerkzaamheden en veiligheidsvoorschriften dienen altijd in acht te worden genomen.  
Alle maten in mm.

## Aansprakelijkheid

Geen garantie of aansprakelijkheid bij:  
- niet opvolgen van de instructies in de handleiding.

- verkeerde montage en/of verkeerd bedrijf.
- eigenhandige wijziging van het product.
- andere verkeerde bediening.

## Toepassing

De KEMPER FROSTI®-PLUS wordt als vorstbestendige buitenkraan toegepast. Het product dient uitsluitend voor het in de handleiding aangegeven doel te worden gebruikt.  
Elk ander gebruik geldt als niet-beoogd gebruik.

## Waarschuwingen

Neem de waarschuwingen in de handleiding in acht en volg ze op. Het niet in acht nemen van de waarschuwingen kan tot letsel of materiële schade leiden!

Markering belangrijke waarschuwingen:



**Waarschuwing!** Markeert gevaren die tot letsel, materiële schade of verontreiniging van het drinkwater kunnen leiden.

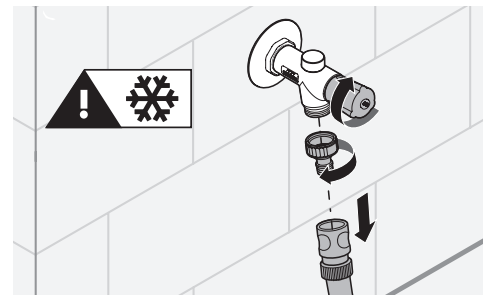


**Aanwijzing!** Markeert gevaren die tot schade aan de installatie of tot storingen tijdens het functioneren kunnen leiden.

## Belangrijke aanwijzingen voor de exploitant van de installatie

Medium: Water  
max. bedrijfstemperatuur 90 °C,  
drukniveau PN 16

1. Gebruik de kraan
  - alleen in onberispelijke toestand.
  - voor het beoogde doel.
2. **Tijdens vorstperiodes te allen tijde slang en koppelingen van de kraan loskoppelen.**



## Onderhoud

Conform DIN EN 806-5 dient er eenmaal per jaar onderhoud aan de kraan te worden uitgevoerd.

De plaatselijke voorschriften met betrekking tot recycling of afvoeren van afval dienen in acht te worden genomen.



**Montering og brug**

Læs omhyggeligt vejledningen før påbegyndelse af monteringen og brugen, og følg anvisningerne! Montering og vedligeholdelse må kun udføres af erfarne og kvalificerede fagfolk.

Giv vejledningen videre til anlæggets ejer og opbevar den til senere brug!

Monteringsstedet må ikke kunne oversvømmes.

Komponenterne på figur 574 må ikke kombineres med dele fra tidligere versioner.

Udfør under alle omstændigheder en tæthedskontrol før afslutning af monteringen!

Nationale standarder og regler for VVS-installationsteknologi samt for forebyggelse af ulykker skal overholdes med forrang. Alle dimensioner er i mm.

**Ansvar**

Ingen garanti eller mangelsansvar ved:

- tilsidesættelse af vejledningen.
- forkert montering og/eller brug.
- egen modificering af produktet.
- anden forkert betjening.

**Anvendelse**

KEMPER FROSTI®-PLUS anvendes som frostsikkert udendørsarmatur. Produktet må kun anvendes til det formål angivet i vejledningen. Enhver anden anvendelse gælder som ikke korrekt.

**Advarsler**

Læs og følg advarslerne i vejledningen. Tilsidesættelse af advarsler kan medføre personskaade eller materielle skader!

Mærkning af vigtige advarsler:



**Advarsel!** Markerer farer, der kan medføre personskaade, materielle skader eller forurening af drikkevandet.



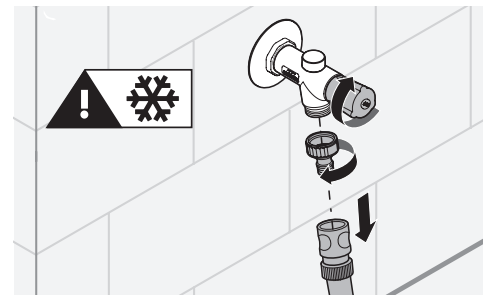
**Bemærk!** Markerer farer, der kan medføre skader på anlægget eller funktionsfejl.

**Vigtig oplysning til anlægget ejer**

Medium: Vand

Maks. driftstemperatur 90 °C,  
tryktrin PN 16

1. Benyt armaturet
  - kun i upåklagelig tilstand
  - korrekt
2. I frostperioder skal slangen og alle forskruinger under alle omstændigheder adskilles fra armaturet.

**Vedligeholdelse**

Iht. DIN EN 806-5 skal armaturet underkastes en vedligeholdelse en gang om året.

De lokale regler for genbrug eller bortskaffelse skal overholdes.



**Montering og bruk**

Les veiledningen nøye før monteringen begynner eller før bruk, og følg instruksene!

Montering og vedlikehold skal kun utføres av en sakkyndig, kvalifisert fagmann.

Veiledningen må bli gitt videre til anleggsbruker og oppbevares for senere bruk!

Monteringsstedet må ikke kunne oversvømmes.

Komponentene i fig. 574 må ikke kombineres med deler fra tidligere versjoner.

Før monteringen avsluttes må det absolutt gjennomføres en tetthetsprøve.

Nasjonale normer og forskrifter angående sanitære installasjoner, samt forebygging av ulykker, må følges først og fremst.

Alle dimensjoner er i mm.

**Garanti**

Ingen garanti ved:

- Manglende overholdelse av veiledningen.
- Skader grunnet feilaktig montering.
- Egenrådig endring på produktet.

**Bruk**

KEMPER FROSTI®-PLUS brukes som frostsikkert, utendørs armatur.

Produktet skal kun brukes for formålet oppgitt i veiledningen.

Enhver annen bruk gjelder som ikke tiltenkt bruk.

**Varselhenvisninger**

Les og overhold varselhenvisningene i veiledningen. Dersom varselhenvisningene ikke følges, kan det føre til personskader eller materielle skader!

Merking av viktige varselhenvisninger:



**Advarsel!** Markerer farer som kan føre til skader, materielle skader eller forurensning av drikkevannet.



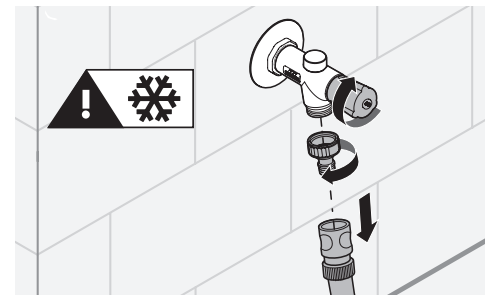
**Merknad!** Markerer farer som kan føre til skader på anlegget eller funksjonsfeil.

**Viktige henvisninger for anleggsbruker**

Medium: Vann

maks. driftstemperatur 90 °C, trykktrinn PN 16

1. Bruk armatur
  - kun i feilfri tilstand
  - i samsvar med tiltenkt bruk
2. I frostperioder må slangen og alle tilskruinger skilles fra armaturen.

**Vedlikehold**

Iht. DIN EN 806-5 skal det utføres et vedlikehold en gang i året.

De lokale forskriftene angående avfallshåndtering eller avhending må overholdes.



**Montáž a použití**

Před montáží nebo použitím si pozorně přečtěte návod a postupujte podle pokynů!

Montáž a údržbu smí provádět pouze odborný, kvalifikovaný personál.

Návod odevzdejte provozovateli zařízení a uschovejte, aby byl později k dispozici!

Místo instalace nesmí být možné zaplavit.

Konstrukční díly uvedené na obr. 574 nekombinujte s díly dřívějších verzí.

Před ukončením montáže proveďte bezpodmínečně zkoušku těsnosti!

Vždy v první řadě respektujte vnitrostátní normy a předpisy pro instalaci sanitárního materiálu, jakož i prevenci úrazů.

Všechny rozměry v mm.

**Ručení**

Žádná záruka nebo ručení při:

- nedodržování návodu.
- chybné montáži anebo provozu.
- svévolné úpravy na výrobku.
- jiné chybné obsluze.

**Použití**

Výrobek KEMPER FROSTI®-PLUS se používá jako mrazuvzdorná vnější armatura. Výrobek je určen pouze pro účel, který je uveden v návodu. Každé jiné použití se hodnotí jako použití v rozpory s účelem.

**Výstražná upozornění**

Dodržujte a řiďte se výstražnými upozorněními, které jsou uvedena v návodu. Nedodržování výstražných upozornění může mít za následek zranění nebo věcné škody!

Označení důležitých upozornění:



**Výstraha!** Označuje nebezpečí, která mohou vést ke zraněním, věcným škodám nebo znečištění pitné vody.



**Upozornění!** Označuje nebezpečí, která mohou vést k poškození zařízení nebo poruchám funkčnosti.

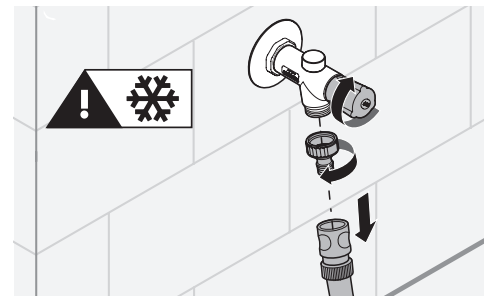
**Důležitá upozornění****pro provozovatele zařízení**

médium: voda

max. provozní teplota 90 °C,

stupeň tlaku PN 16

1. Armaturu použijte
  - pouze v bezchybném stavu
  - v souladu s určením
2. **Bezpodmínečně oddělte v obdobích mrazu hadici a všechny šroubové spoje od armatury.**

**Údržba**

Podle DIN EN 806-5 je nutné armaturu jednou ročně podrobit údržbě.

Respektujte místní recyklační, příp. likvidační předpisy.



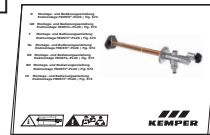
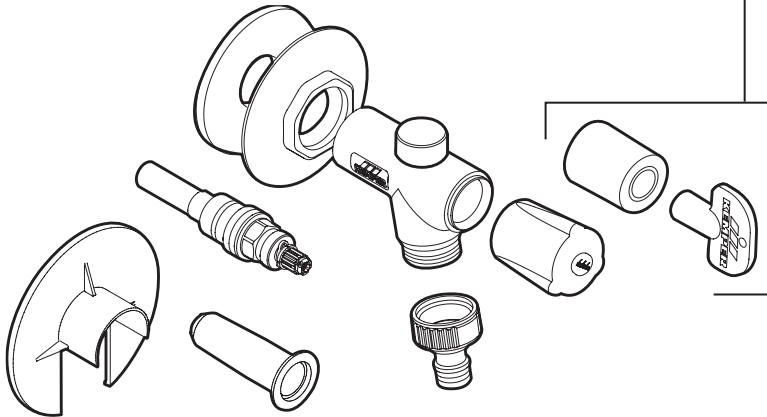




**A** 574 00

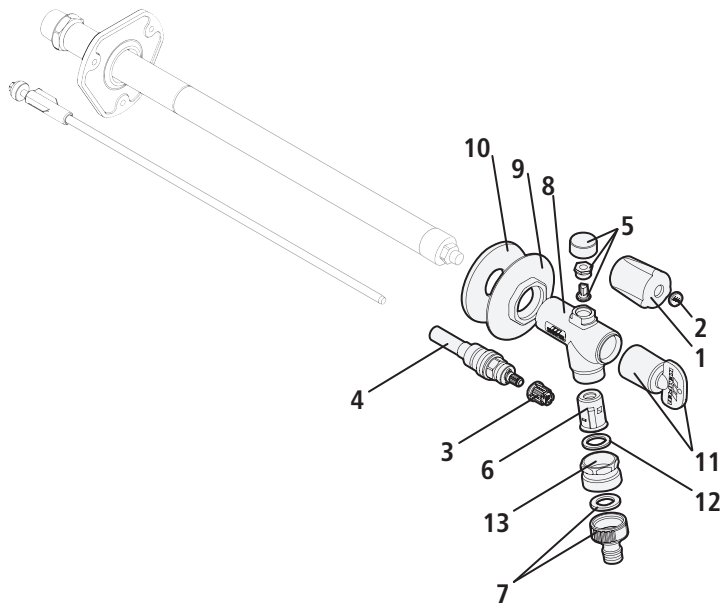
**C** 574 05

**B** 574 03

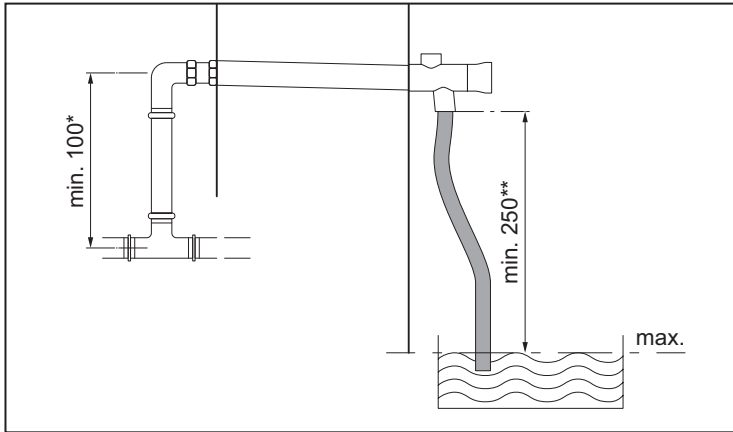


DIN EN 1717  
DIN EN 806  
DIN 1988

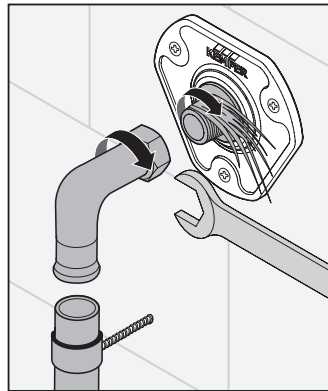




Pos.	Art.-No. DN 15	Art.-No. DN 20
1-10	5770101500	5740102000
3-12	5741001500	5741002000
1-3	5740100100	5740100100
4	E010557400015KP	E010557400015KP
5	E21055730000100	E21055730000100
6	P310057400015KP	P310057400015KP
7	Z21005740001500	5741402000
8	5740201500	5740201500
9	L41055740001500	L41055740001500
10	C31005740000100	C31005740000100
11	5740000100	5740000100
12	C31004760701500	C31004760701500
13		P31055740002000



DIN EN 1717  
DIN 1988-100



## DE Trinkwasserinstallation

Um Stagnation und Verkeimung in der Zuleitung zu vermeiden, wird empfohlen, die Armatur in das Trinkwassersystem einzuschleifen.

- \* Hierbei ist es aus betriebstechnischen Gründen notwendig, die letzten min. 100 mm als funktionale Einzelzuleitung auszuführen.
- \*\* Die Armatur muss min. 250 mm über dem max. Flüssigkeitsspiegel eingebaut werden.

## EN Drinking water installation

In order to prevent stagnation and bacterial contamination in the supply, it is recommended to loop the tap in the drinking water system.

- \* For technical reasons, it is necessary to execute the last min. 100 mm as a functional individual supply line.
- \*\* The tap must be installed at least 250 mm above the maximum Fluid level.

## FR Installation d'eau potable

Pour éviter toute stagnation et apparition de germes dans la conduite d'arrivée, il est recommandé de boucler la ligne de la robinetterie dans le système d'eau potable.

- \* Il est ici nécessaire pour des raisons opérationnelles de réaliser au moins les derniers 100 mm sous forme d'une conduite d'alimentation individuelle et fonctionnelle.
- \*\* La robinetterie doit être montée à 250 mm minimum au-dessus du niveau maximum du liquide.



### NL Waterleidinginstallatie

Om stagnatie en vervuiling in de toevoerleiding te voorkomen de kraan op de waterleiding aan sluiten.

- \* Hierbij is het om bedrijfstechnische redenen noodzakelijk om de laatste min. 100 mm uit te voeren als functionele, afzonderlijke toevoerleiding.
- \*\* De kraan dient min. 250 mm boven het max. operationele vloeistofniveau worden ingebouwd.

### DA Drikkevandsinstallation

For at undgå stagnation og forurening i tilførselsledningen, anbefales det at integrere armaturet i drikkevandssystemet.

- \* Her er det af driftsmæssige årsager nødvendigt at udføre de sidste min. 100 mm som funktionel enkelt-tilledning.
- \*\* Armaturet skal monteres min. 250 mm over den maks. Væskenniveau.

### NO Drikkevannsinstallasjon

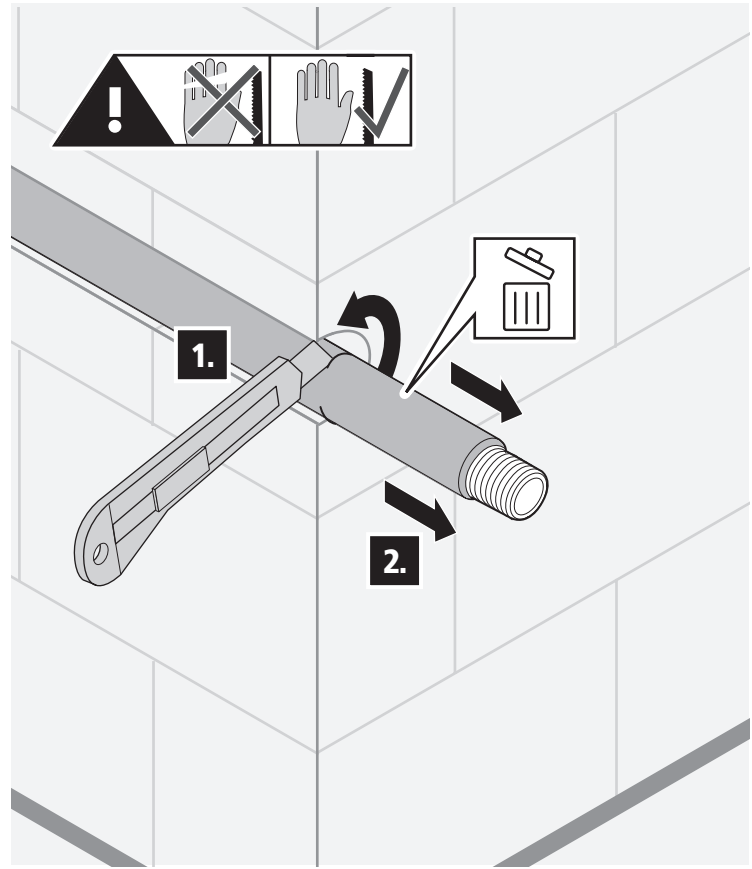
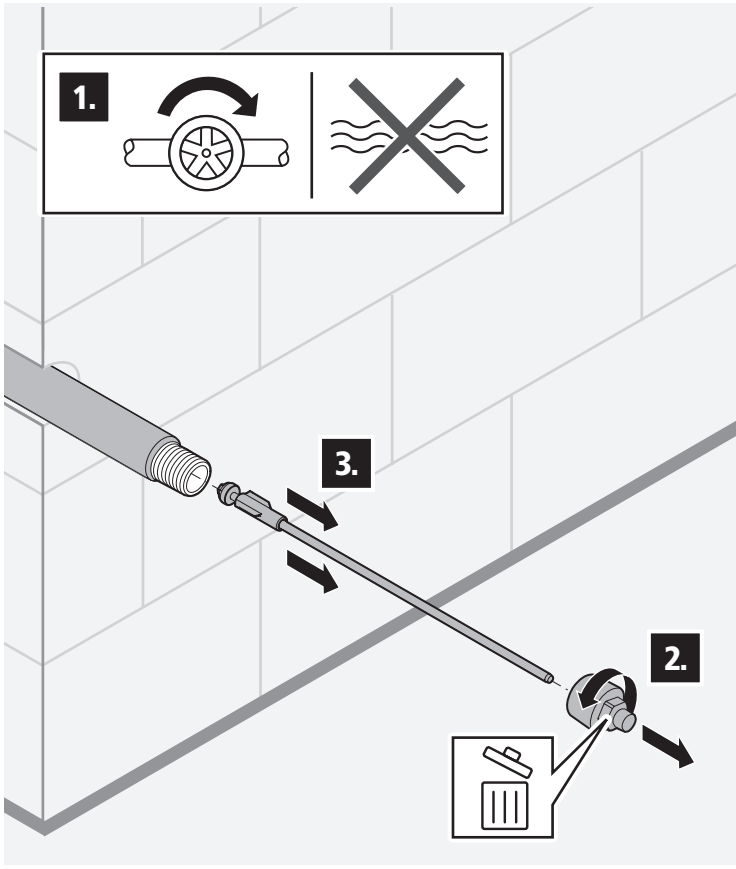
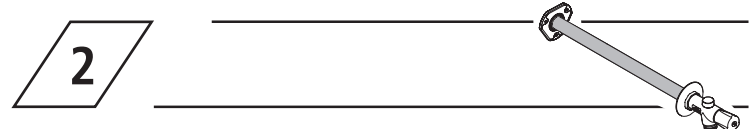
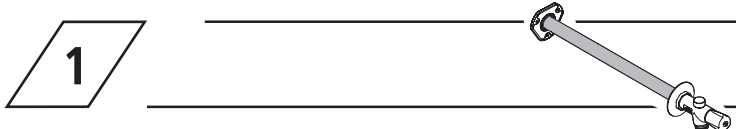
For å unngå stagnasjon og kontaminering i ledningen anbefales det å innlemme armaturen i drikkevannssystemet.

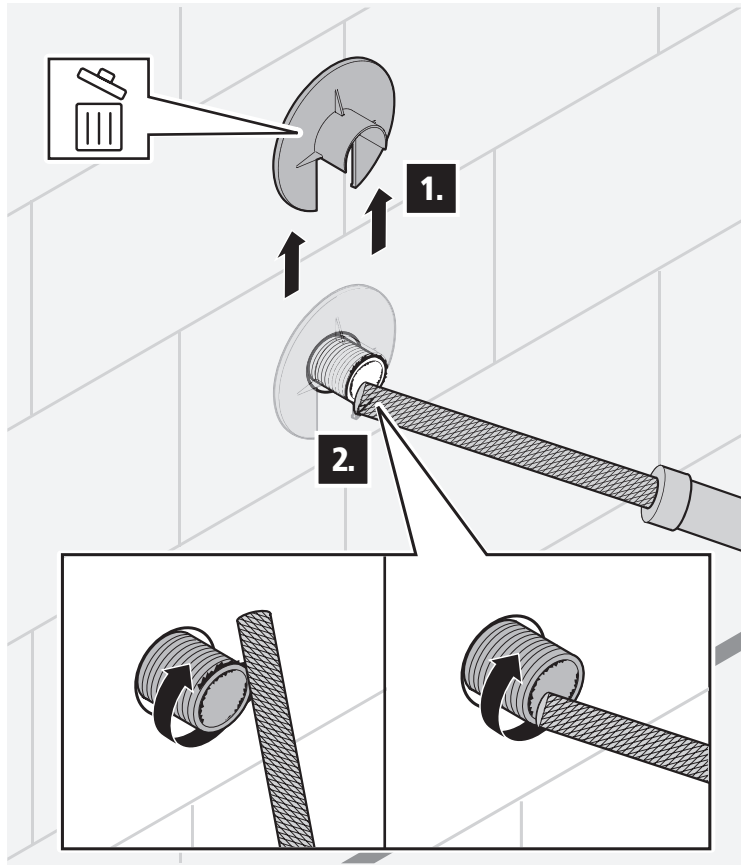
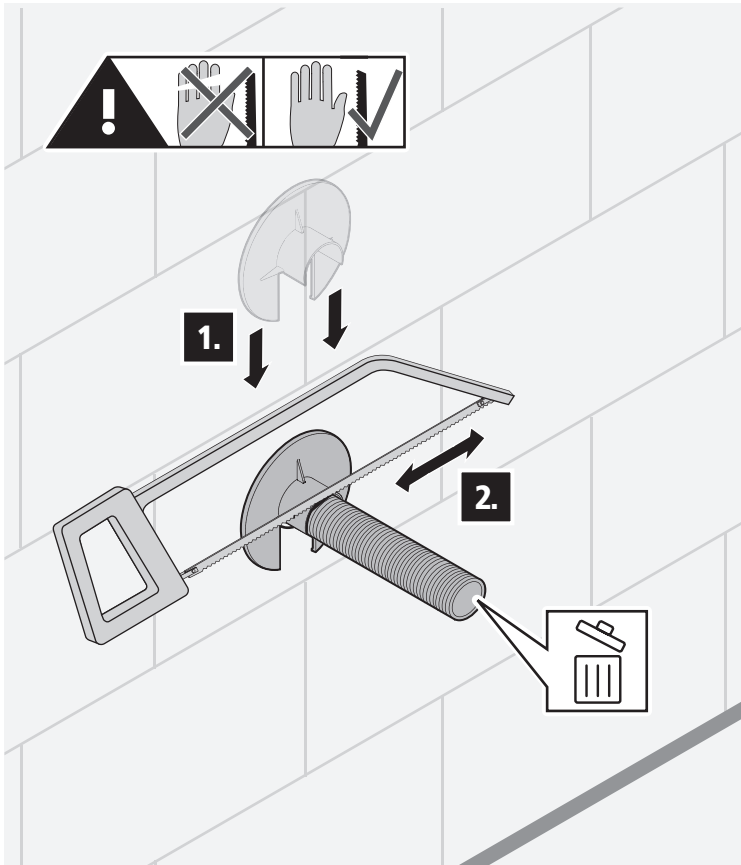
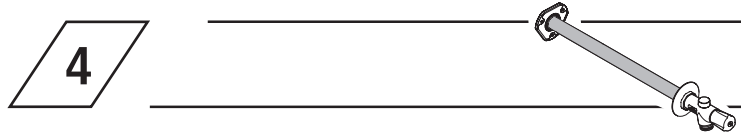
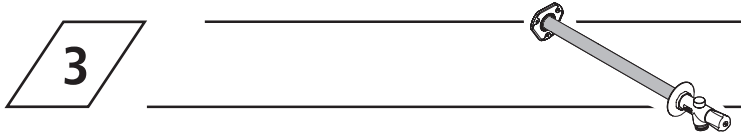
- \* Av driftstekniske grunner er det her nødvendig å utføre de siste min. 100 mm som funksjonell enkelttilførsel.
- \*\* Armaturen må monteres min. 250 mm over maks. Væskennivå.

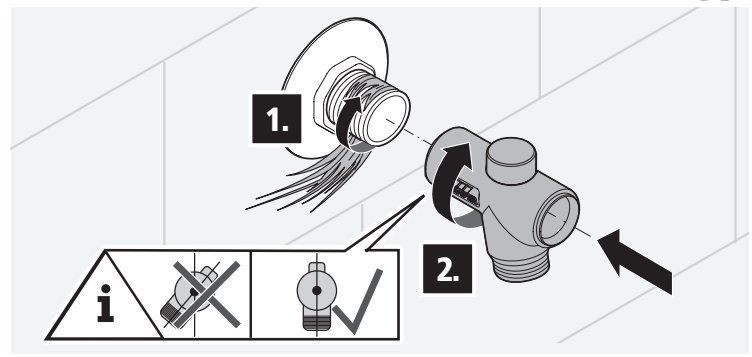
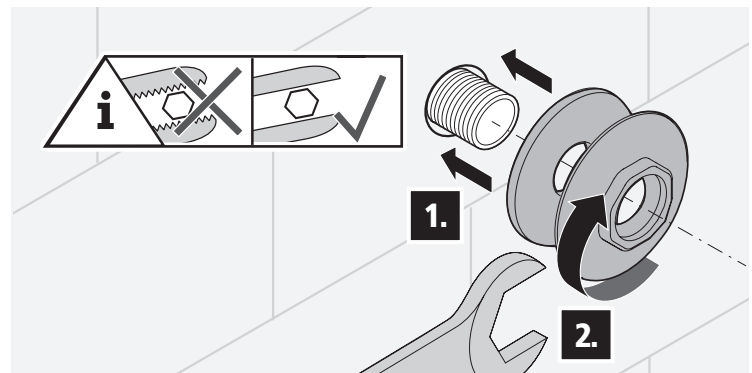
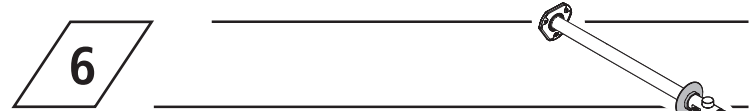
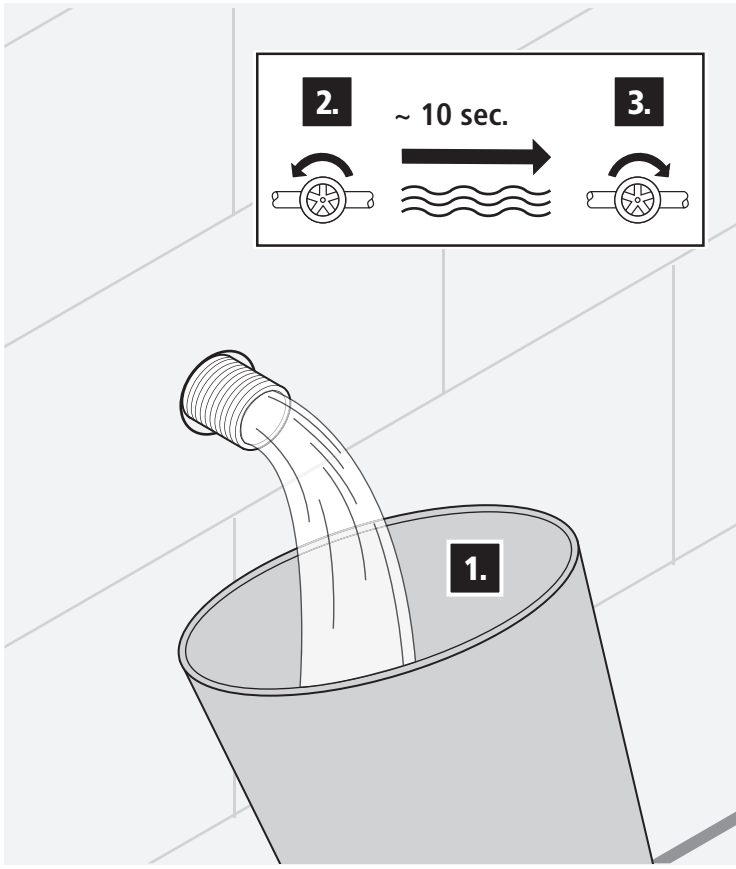
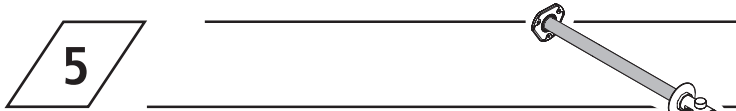
### CZ Instalace pitné vody

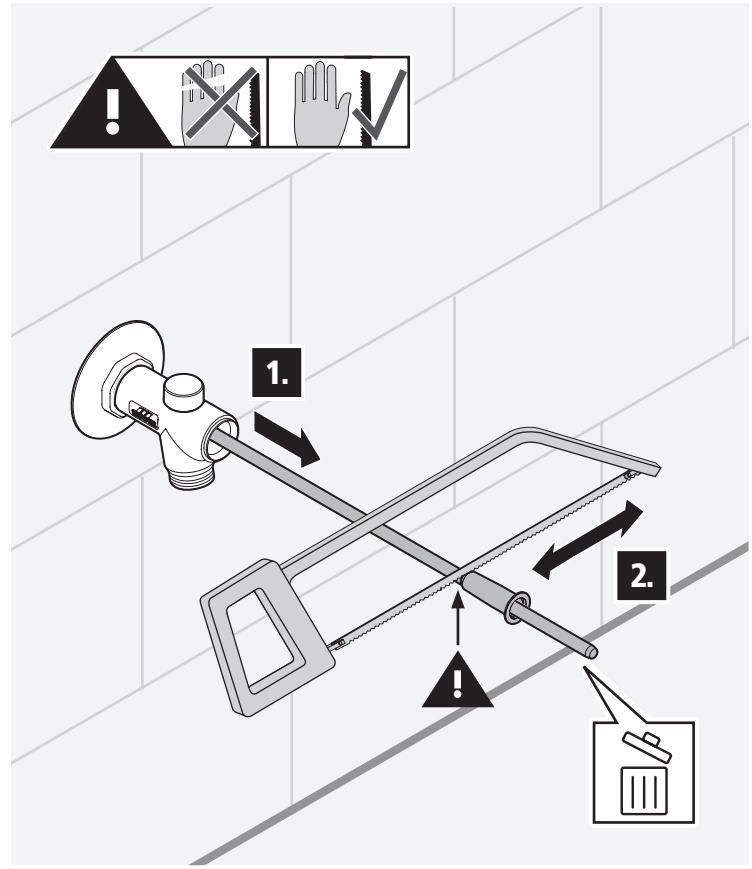
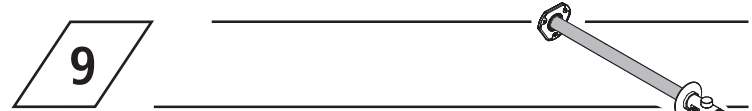
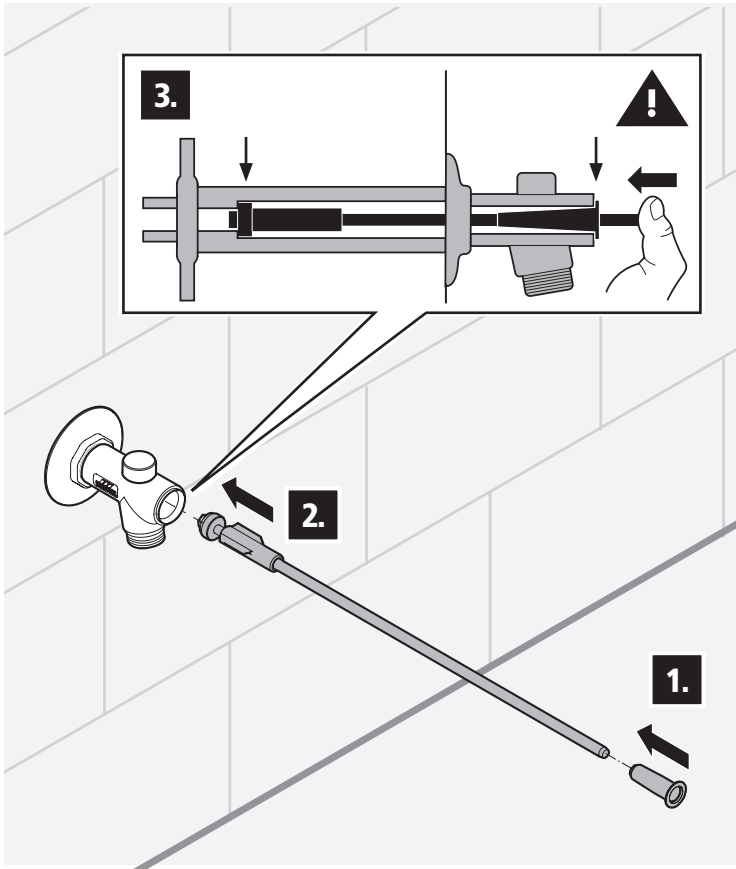
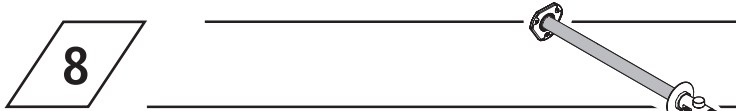
Aby se zabránilo stagnaci a rozmnožování mikroorganismů v přírodním potrubí, doporučuje se armaturu zapojit do systému pitné vody.

- \* Přitom je z provozně-technických důvodů nutné provést posledních min. 100 mm jako funkční samostatný přírodní vodič.
- \*\* Armatura se musí namontovat min. 250 mm nad max. Hladina kapaliny provozní vody.



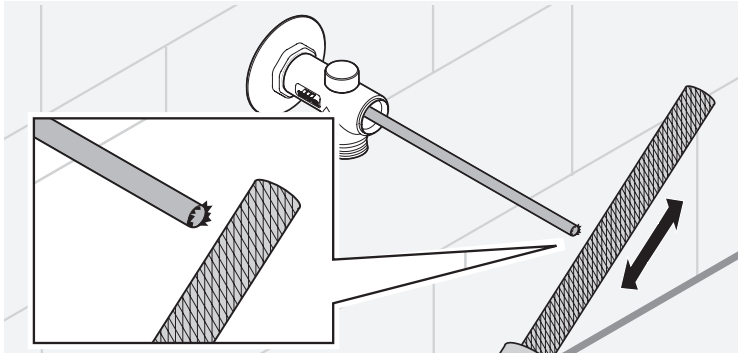
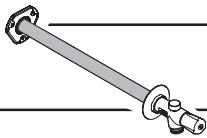




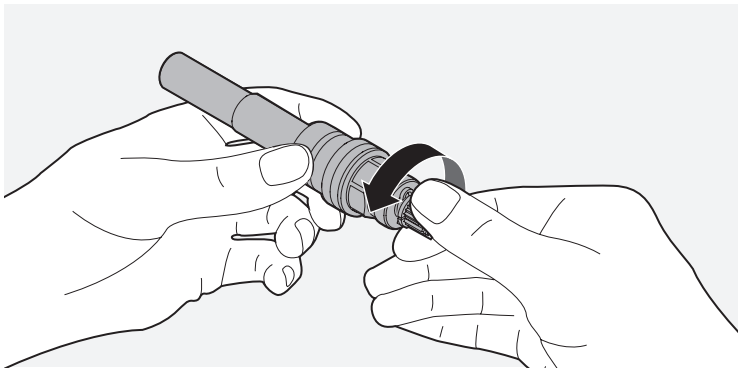
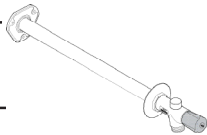




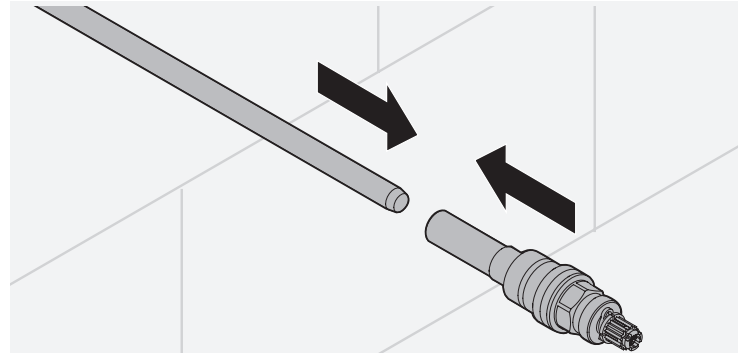
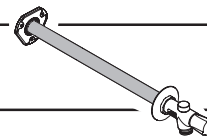
10



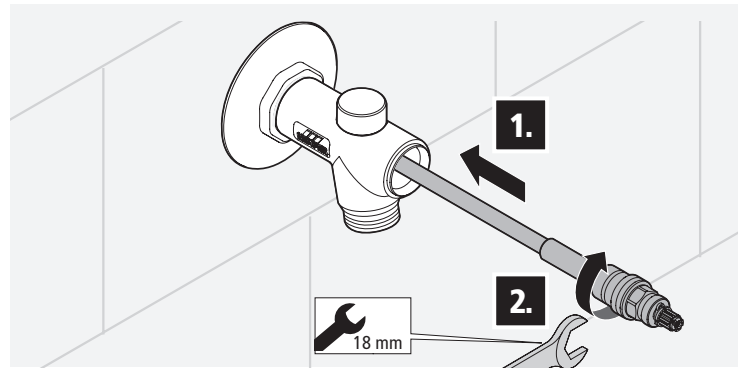
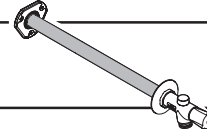
11



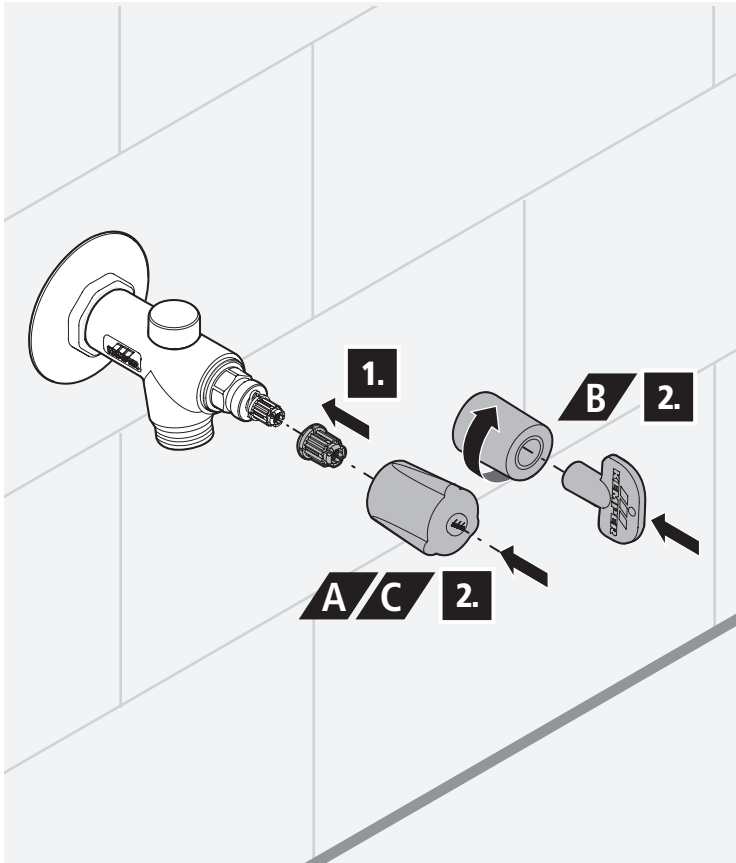
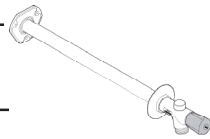
12



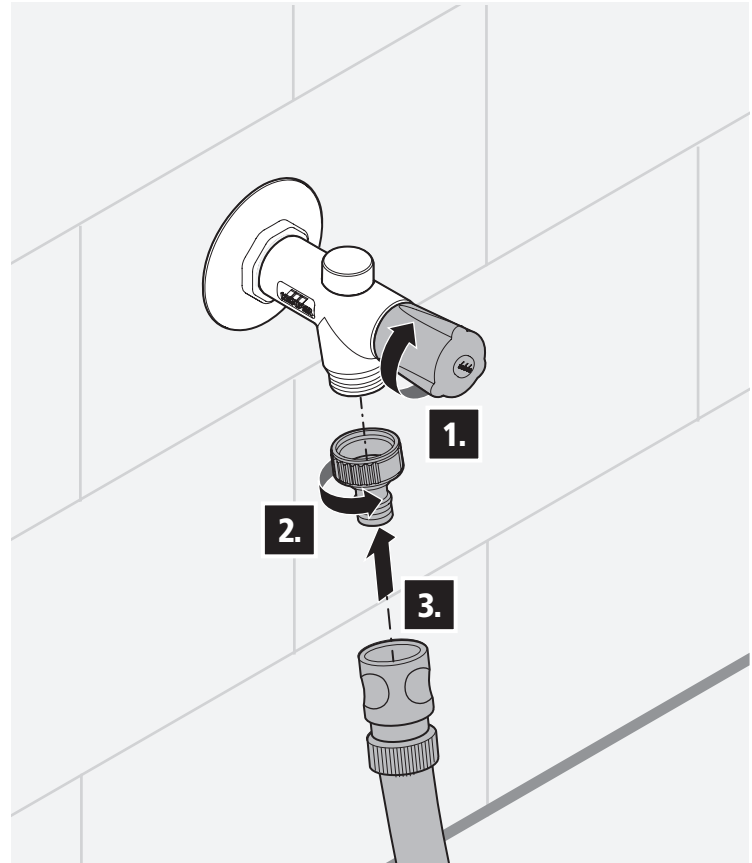
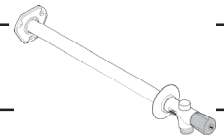
13



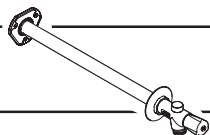
14



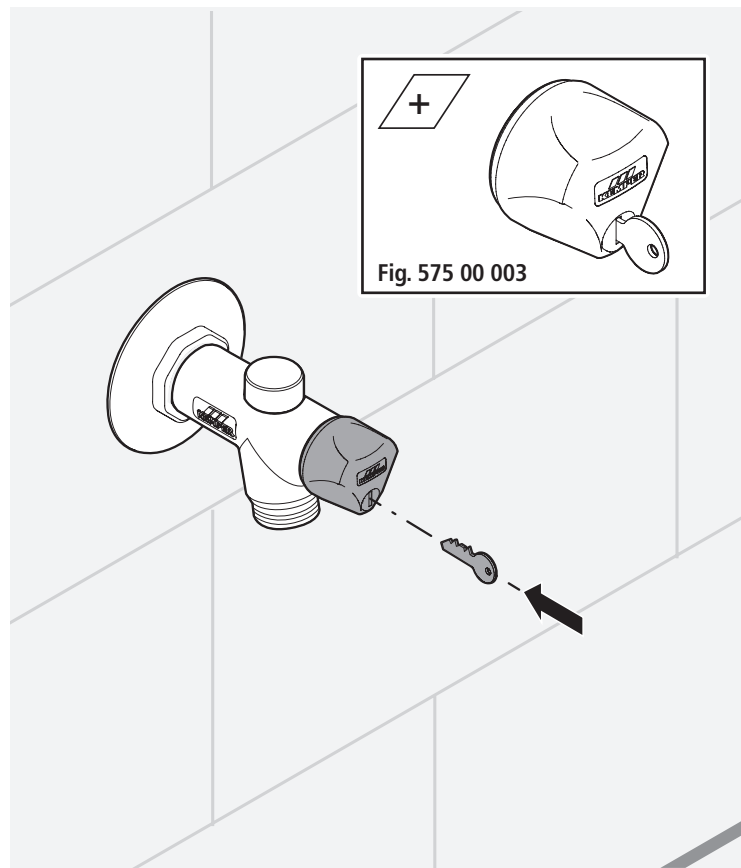
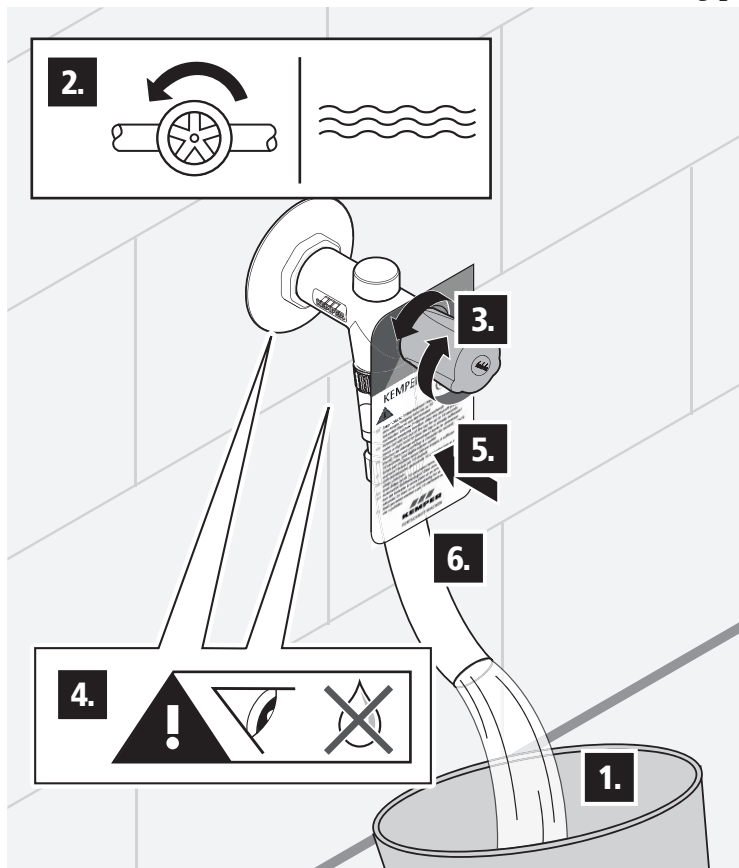
15



16



+



  
**KEMPER**  
FORTSCHRITT MACHEN

**Gebr. Kemper GmbH + Co. KG**  
Harkortstraße 5  
D-57462 Olpe



Service-Hotline +49 2761 891-800  
[www.kemper-group.com](http://www.kemper-group.com)  
[anwendungstechnik@kemper-group.com](mailto:anwendungstechnik@kemper-group.com)

K410057400008-00 / 09.2022