

PROFF PLUS

Cerpaclové a směšovací skupiny
pro rozdělovače

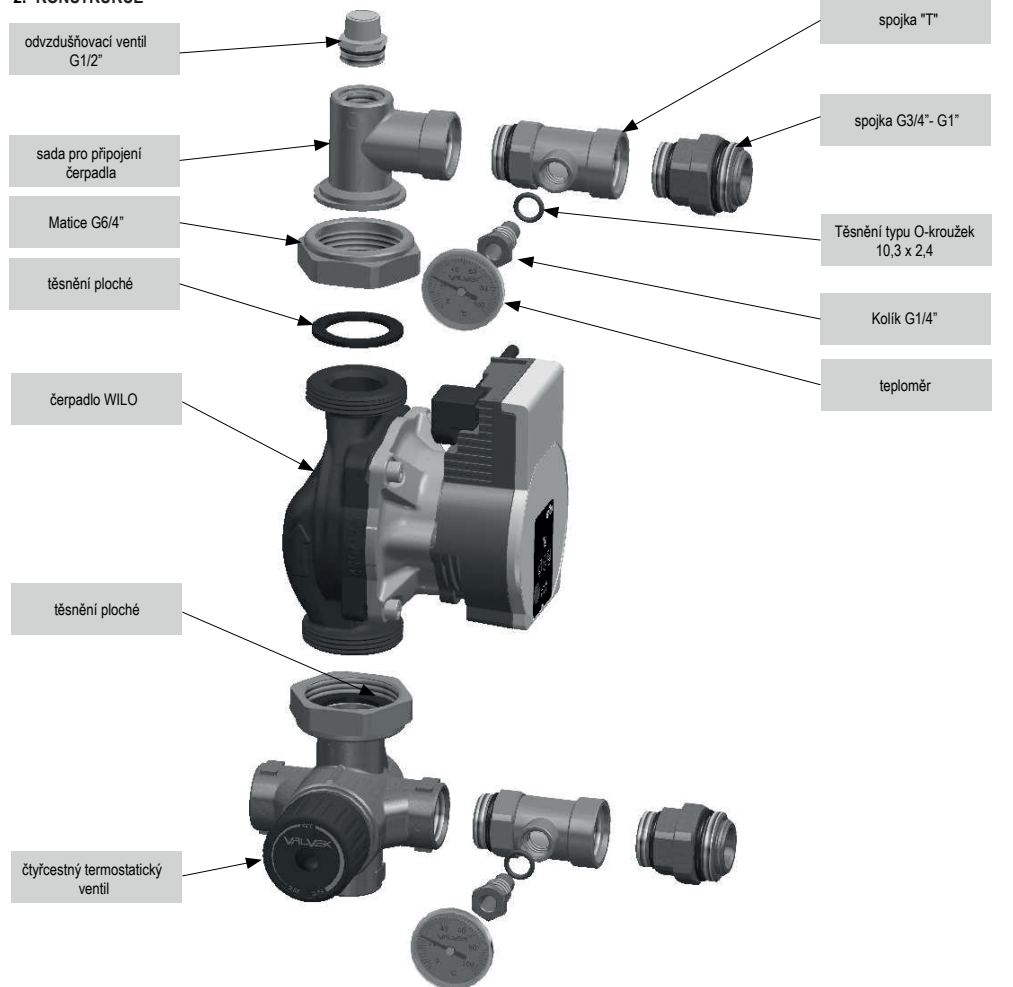


1. OBECNÉ A BEZPEČNOSTNÍ POKYNY

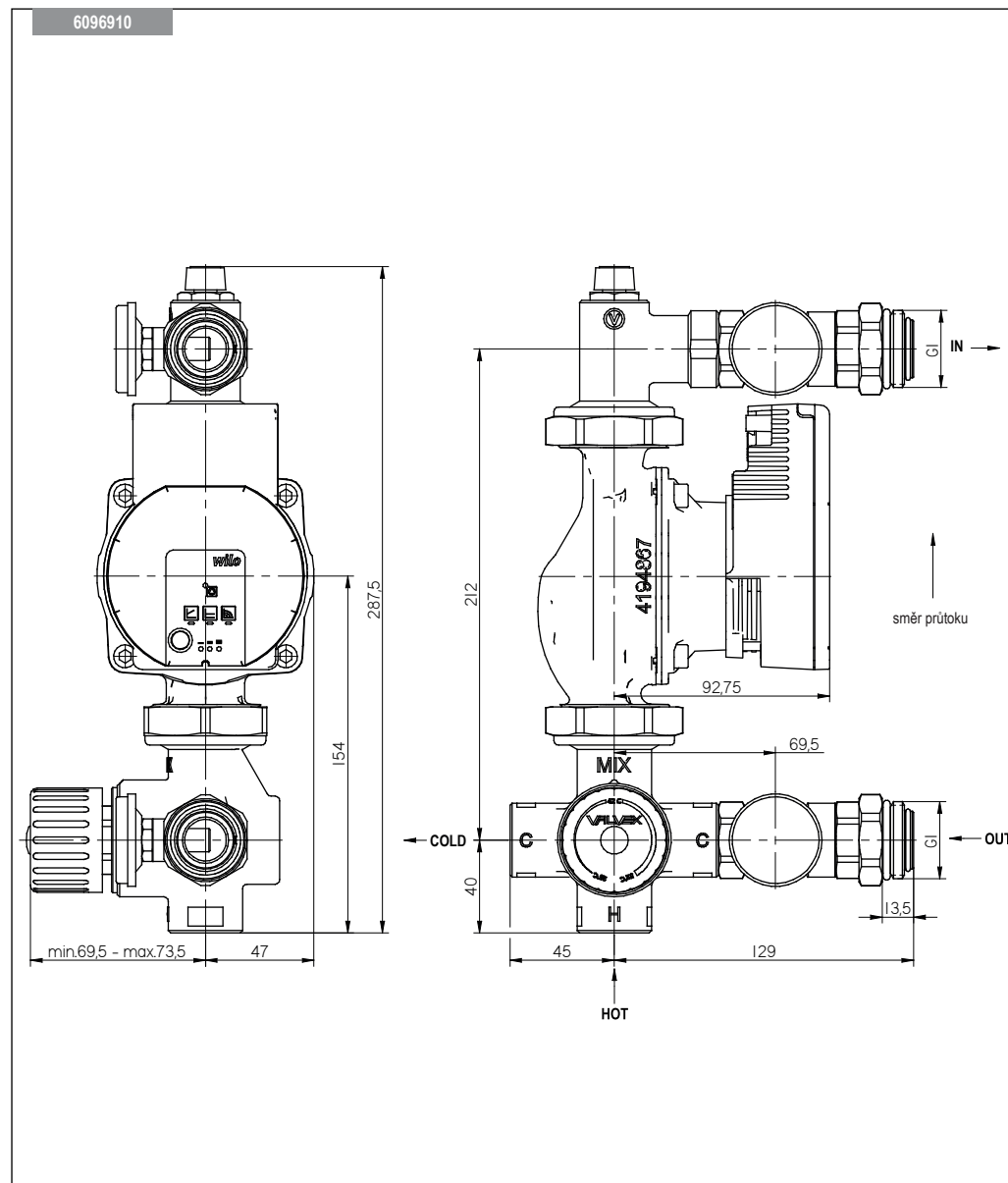
Montáž zprovoznění, obsluhu a demontáž čerpadlových skupin pro rozdělovače **Valvex PROFF PLUS** by měli provádět pouze proškolení a odborné způsobilí instalatéři. Před zahájením montáže rozdělovače je nutno se seznámit s návodem na montáž a uživatelskou příručkou.

Čerpadlové skupiny mohou být používány pouze v souladu s jejich určením. Změny a modifikace výrobku provedené neoprávněnými osobami mohou způsobit nebezpečí, a z bezpečnostních důvodů jsou zakázány.

2. KONSTRUKCE



3. ROZMĚRY



4. URČENÍ, ROZSAH A PODMÍNKY POUŽITÍ

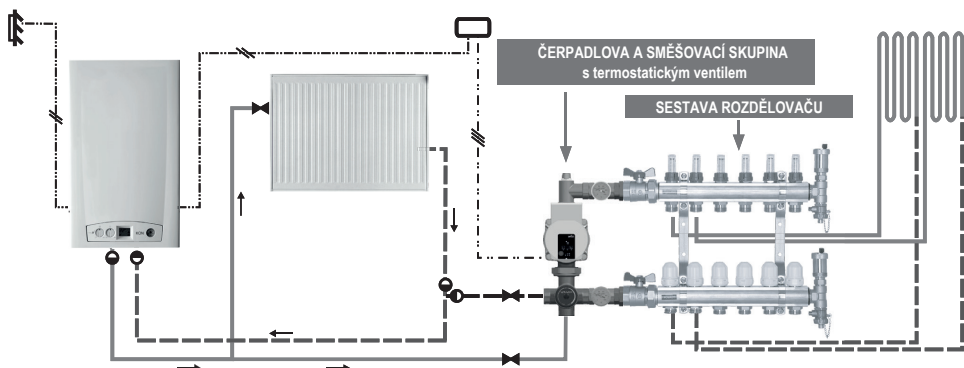
Čerpadlová a směšovací skupina VALVEX je určena pro regulaci a udržování stálé teploty napájení (např. 45°C) V rozdělovači podlahového topení. Přípustné pracovní parametry čerpadlových skupin jsou následující:

- teplota do 70°C
- tlak do 0,6 MPa

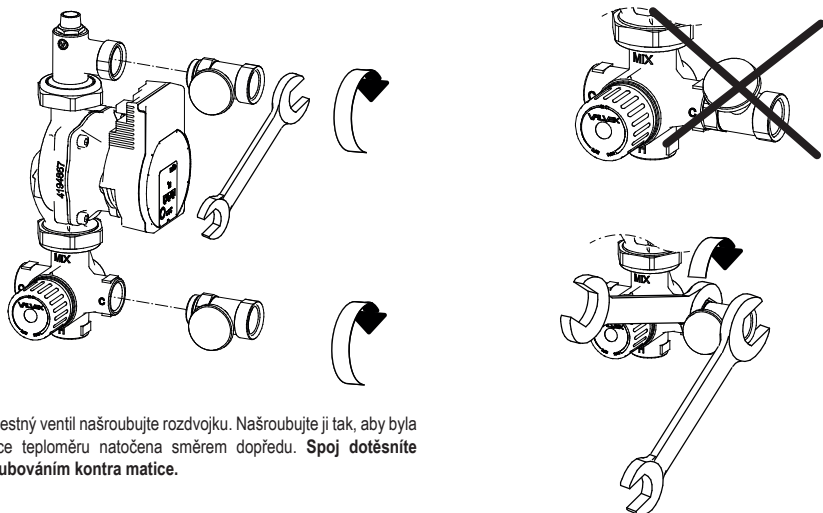
Použití rozdělovačů musí být v souladu s technickým projektem vypracovaným pro konkrétní určený objekt se zohledněním závazných národních norem a předpisů.

5. MONTÁŽ ČERPADLOVÉ SKUPINY

MONTÁŽNÍ SCHÉMA ČERPADLOVÉ SKUPINY

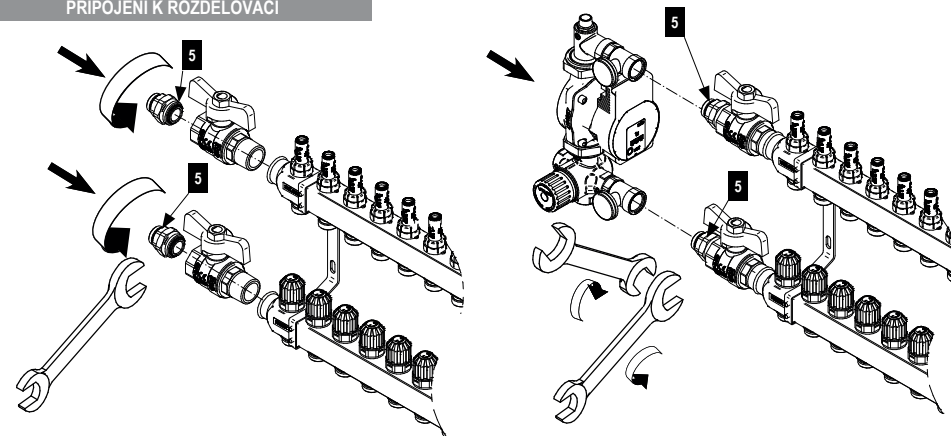


MONTÁŽ TEPLoměRU DO SESTAVY



Na třicestný ventil našroubujte rozdělovač. Našroubujte ji tak, aby byla stupnice teploměru natočena směrem dopředu. Spoj dotěsníte došroubováním kontra matice.

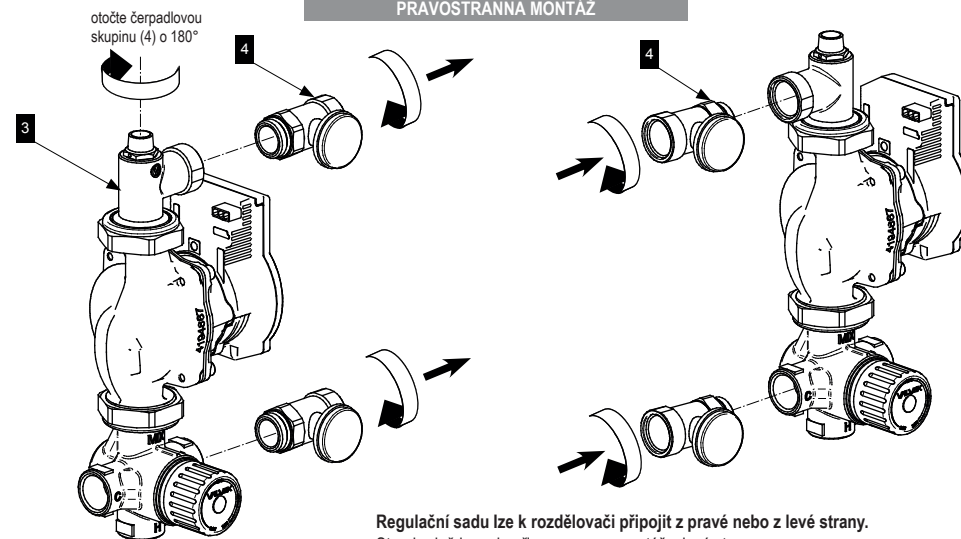
PŘIPOJENÍ K ROZDĚLOVAČI



POZOR: Mezi čerpadlovou a směšovací skupinou je doporučeno osadit odpojovací ventily. (Kód ventilu Valvex: 1454140)

- Zašroubujte spojku G3/4" - G1" (5) do odpojovacího ventilu.
- Šestihran matice zašroubované do ventilu přidržíte klíčem, a současně zašroubujte druhou část spojky (5) do čerpadlové skupiny.
- Spojky šroubujte postupně, střídavě vrchní a spodní.

PRAVOSTRANNA MONTÁŽ



Regulační sadu lze k rozdělovači připojit z pravé nebo z levé strany.

Standardně je sada připravena pro montáž z levé strany.

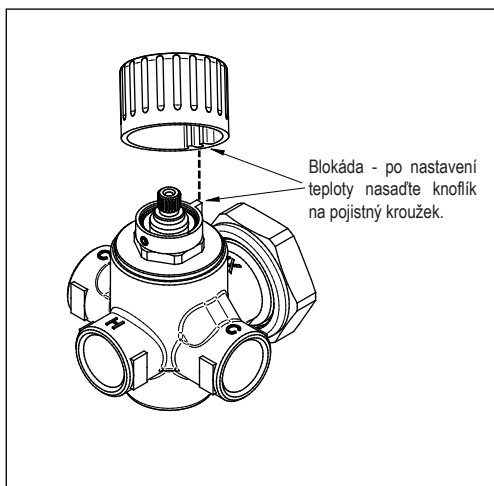
Pro připojení čerpadlové skupiny z pravé strany rozdělovače je nutno provést následující kroky:

- odšroubujte spojka "T" s teploměrem (4),
- otočte sadu pro připojení čerpadla (3) o 180°,
- našroubujte spojky "T" (4) tak, aby teploměrový kotouč směřoval dopředu,
- přišroubujte čerpadlova soupravu k rozdělovači.

6. REGULACE TEPLoty

Termostatický ventil je přednastaven na cca 45°C. Pro změnu nastavení teploty směšované vody je nutno pootočit regulační knoflík doleva nebo doprava, až je dosažena teplota dle požadavku.

Výkyvy nastavené teploty jsou +/- 2 °C. Po nastavení požadované teploty doporučujeme nasadit plastový otočný knoflík na blokadu (obrázek vedle), což sníží možnost náhodné změny nastavení nebo nežádoucích manipulací. Termostatické ventily společnosti Valvex mají nejlepší regulační vlastnosti při tlaku v rozvodu max. 3 bary a teplotě v napájecí a vratné větvi 70 °C a 20 °C.

**7. KALIBRACE TERMOSTATICKÉHO VENTILU**

V případě, že ventil ukazuje v poloze MIN na regulačním knoflíku teplotu jinou, než 25°C +/- 2°C, je možné provést jeho kalibraci. Pro nastavení teploty min. 25°C je třeba odšroubovat pojistný šroub a sundat regulační knoflík se stupnicí. Potom je třeba otáčet trnem doprava nebo doleva, až do dosažení požadované teploty. Po dosažení požadované teploty je třeba nasadit regulační knoflík na tm tak, aby se značka MIN, která je na něm, shodovala se značkou na tělese ventilu. Potom je třeba zašroubovat zpět pojistný šroub.

8. POPIS FUNKCE ČERPADLOVÉ SKUPINY

V závislosti na teplotě ohřívacího média v rozvodu topného systému (např. 65°C) je teplota napájení podlahového topení snižována na nastavenou hodnotu (např. 40°C) tím, že je směšována s studenějším médiem ve vratné větvi systému. Teplota napájení podlahového topení se nastavuje na termostatické hlavici ventilu.

Pro dosažení požadované teploty v rozvodu podlahového topení, musí být teplota na kotli, v závislosti na rozměrech rozdělovače, alespoň o 10-15°C vyšší než teplota v tomto systému podlahového topení.

Charakteristika zavoru termostaticznego

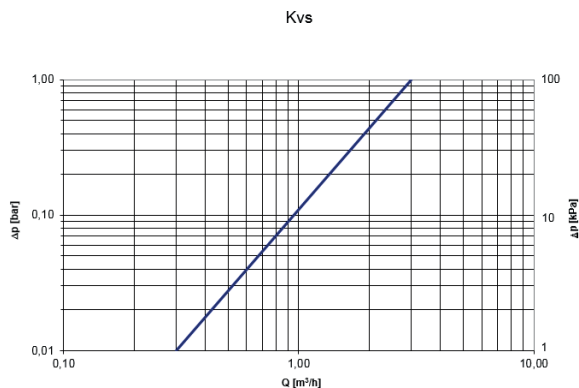
Termostatický směšovací ventil TERMOCONTROL je určena pro regulaci a udržování stálé teploty.

Maximální pracovní parametry:

- PN 10,
- teplota do 90°C
- KV 3 m3/h

Rozsah regulace 25–52 °C (mezni podmínky topného média 20 °C – 70 °C).

Použití musí být v souladu s technickým projektem vypracovaným pro konkrétní určený objekt se zohledněním závazných národních norem a předpisů.

**9. PŘEPRAVA A SKLADOVÁNÍ**

Čerpadlové a směšovací skupiny musí být přepravovány a skladovány v obalech, které je chrání před poškozením. Neházejte rozdělovači. Skladujte v čisté a suché místnosti, chraňte před vlhkostí a špinou.

10. ZÁRUKA

Výrobce poskytuje na čerpadlovou skupinu 2letou záruku. Záruka zaniká v případě provedení samostatných úprav nebo úprav, které nejsou v souladu s tímto návodem k použití. Za těsnost spojů je zodpovědný technik, který provádí instalaci. Při závitových spojích doporučujeme použít těsnění, např. teflonovou pásku nebo nit, případně konopím apod.

- Termostatický ventil je velmi citlivý na nečistoty, které se nacházejí uvnitř rozvodu. Pro zajištění jeho dlouhodobé a bezporuchové funkce doporučujeme před něj namontovat filtr.
- Před montáží termostatického ventilu je nutné propláchnout celý rozvod, abyste eliminovali nečistoty, které mohly vzniknout při montáži nebo údržbě topného rozvodu. Filtry doporučujeme čistit minimálně jednou ročně, a to před topnou sezónou.
- Za účelem snadné demontáže čerpadlové skupiny včetně termostatického ventilu doporučujeme namontovat uzavírací ventily.
- Za těsnost spojů je zodpovědný technik, který provádí instalaci. Při závitových spojích doporučujeme použít těsnění, např. teflonovou pásku nebo nit, případně konopím apod.
- Technik, který provádí instalaci, musí po namontování čerpadlové skupiny se směšováním provést kontrolu těsnosti všech spojů!

11. KONEČNÁ USTANOVENÍ

Výrobce nenese žádnou zodpovědnost za škody způsobené nedodržením montážních pokynů a návodu k použití.

12. SPOKOJENOST ZÁKAZNÍKA

Kontakt ve věci výrobku: infolinka 0800 192 922
nebo e-mail: Valvex@valvex.com

13. VYŘAZENÍ Z PROVOZU, LIKVIDACE

Demontujte zařízení. S ohledem na ochranu životního prostředí nesmí být zařízení, které je vyřazeno z provozu, likvidováno společně s netříděným komunálním odpadem. Zařízení odevzdejte v příslušném sběrném dvoře. Čerpadlová skupina PROFF PLUS je vyrobena z materiálů, které mohou být recyklovány.



NÁVOD K MONTÁŽI A OBSLUZE

NÁZEV: Cerpádlové a směšovací skupiny pro rozdělovače **PROFF PLUS**

14. POZNÁMKY: