

**NOWOŚĆ**

**VALVEXPRO™**



# PROFF PLUS

GRUPA POMPOWO-MIESZAJĄCA  
DO ROZDZIELACZY

6096910



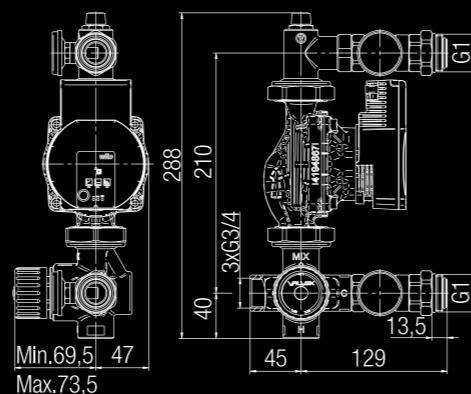
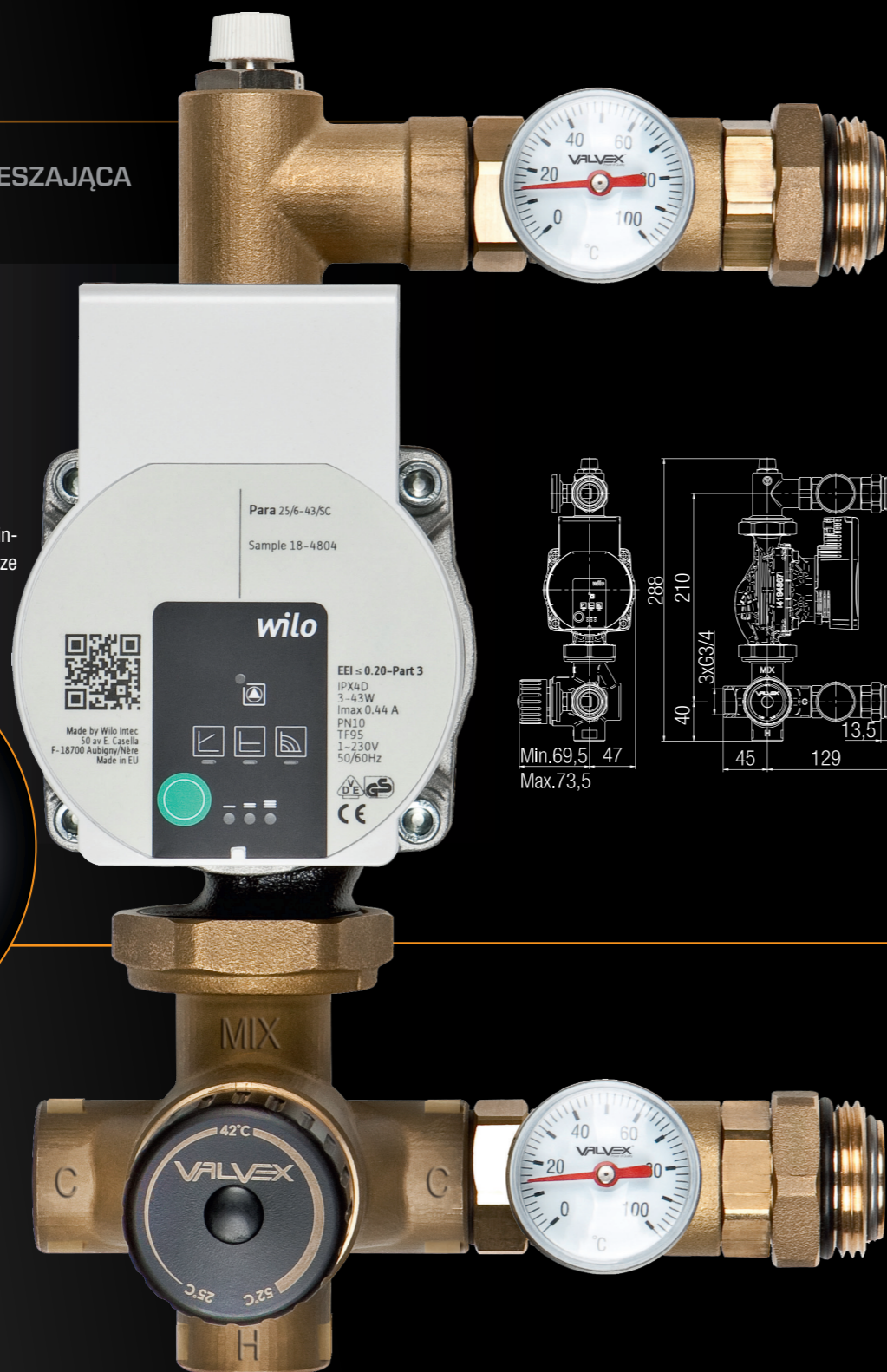
polski  
**PRODUCENT**

### GRUPA POMPOWO-MIESZAJĄCA DO ROZDZIELACZY

6096910

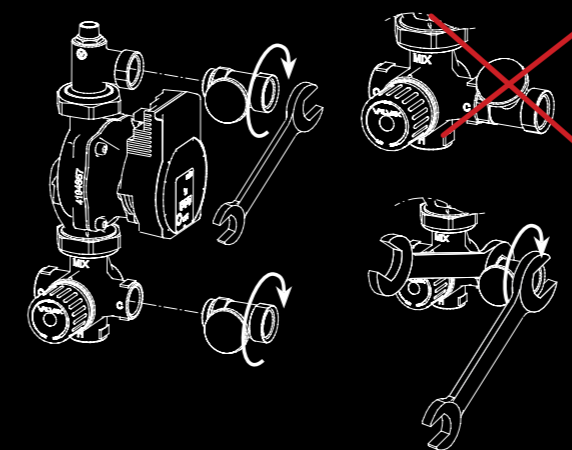
Grupa pompowo-mieszająca PROFF PLUS to rozwiązanie systemowe gwarantujące uzyskanie optymalnej temperatury czynnika grzewczego w instalacji podłogowej.

System podmieszania oparty jest na innowacyjnym termostaticznym zaworze 4-drogowym o przepływie 3 Kv.



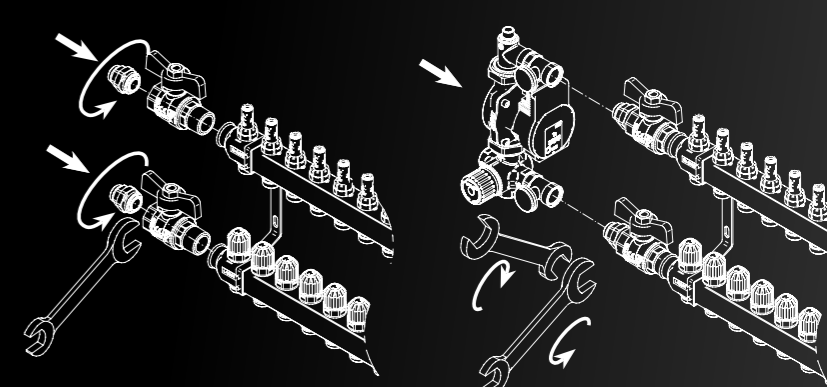
### PROFF PLUS

Nowy standard dla energooszczędnych rozwiązań do zintegrowanych systemów grzewczych. Pompa posiada płynną regulację prędkości obrotowej, charakteryzującą się nowym współczynnikiem efektywności energetycznej. Moduł elektroniczny sterowania posiada zielony przycisk, ułatwiający prosty wybór funkcji.



### MONTAŻ GRUPY

- Przyłącz prosty z termometrem wkręć do zaworu, kolana. Wkręcić należy tak, by tarcza termometru skierowana była do przodu. Aby uzyskać szczelność połączenia, dokręć nakrętkę kontruującą.



### PODŁĄCZENIE GRUPY DO ROZDZIELACZA

- Wkręć złączkę G3/4"-G1" do zaworu odcinającego.
- Przytrzymując kluczem za sześciokąt nakrętki wkręconej do zaworu, wkręć drugą część złączki do zestawu pompowego.
- Złączki wkręcaj stopniowo na przemian górną i dolną.



### TERMOCONTROL

Czterodrogowy zawór mieszający termostaticzny wykonany z wysokiej jakości mosiądzu. Charakteryzuje się wysokim współczynnikiem przepływu 3 m<sup>3</sup>/h. Zapewnia stałe podmieszanie czynnika grzewczego w instalacjach ogrzewania niskotemperaturowego.



### EASY CONNECT

System przyłączeniowy charakteryzuje się innowacyjnym połączeniem grupy pod rozdzielacz. Nakrętki umożliwiają odpowiednią korektę ustawienia termometru i dokręcenia grupy do rozdzielacza.



### SMART VENT

Kolano, wyposażone w odpowietrznik ręczny, umożliwia w łatwy sposób usuwanie pęcherzyków powietrza, zapewniając prawidłowy przepływ gorącego czynnika do dalszych obiegów grzewczych.



### EASY CONNECT

Unikatowe zastosowanie nypli o przeciwnym skręceniu zapewnia łatwy montaż, szczelność i brak konieczności stosowania śrubunków połączeniowych.

MAKSYMALNE CIŚNIENIE PRACY

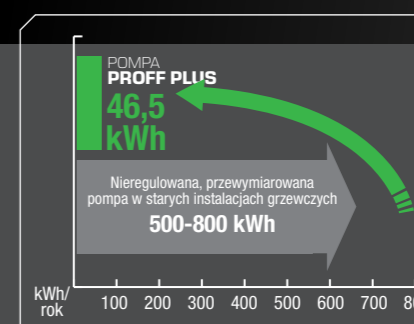
**PN 6**

MAKSYMALNA TEMPERATURA PRACY

**70°C**

### DANE TECHNICZNE

Max. Ciśnienie	PN 6
Max. Temperatura	70°C
Rozstaw	210 mm
Zawór termostaticzny czterodrogowy	3Kv (25°C-52°C)
Wysokość podnoszenia pompy	6m
Dwa termometry zasilanie/powrót	
Odpowietrznik ręczny	



Grupę pompowo-mieszającą PROFF PLUS wyposażono w nowoczesną pompę, spełniającą dyrektywę UE dot. efektywności energetycznej pomp bezdławicowych.

# TERMOCONTROL

## CZTERODROGOWY ZAWÓR TERMOSTATYCZNY DN20

6070000

Termostatyczne zawory mieszające TERMOCONTROL mają zastosowanie w instalacjach ogrzewania podłogowego oraz centralnego. Ich zadaniem jest zmieszanie czynnika grzewczego do żądanej temperatury oraz regulacja i utrzymanie temperatury na stałym poziomie.

**Gwarancja pewnego i stałego zmieszania cieczy**  
- wkładka termostatyczna Vernet.

**Wysoki współczynnik przepływu 3 Kv** – możliwość zastosowania do większych powierzchni ogrzewania podłogowego.

**Brak konieczności montażu dodatkowych kolanek** – eliminacja zbędnych oporów hydraulicznych na instalacji.

**Wysoka jakość materiałów**, z których wykonany jest zawór. Kompaktowa budowa zaworu, małe gabaryty.

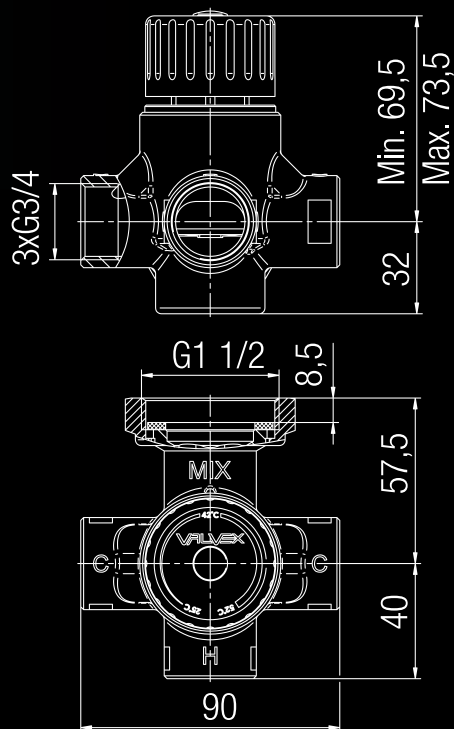
**„Płaski” umożliwiający łatwy montaż**, chwyt pod klucz  
Łatwość nastawy temperatury zmieszania - ergonomiczne pokrętko.



polski  
PRODUCENT

### DANE TECHNICZNE

Max. Ciśnienie	PN 10
Max. Temperatura	90°C
Wymiar	DN20
Zakres regulacji	25°C - 52°C
Współczynnik przepływu	3m <sup>3</sup> /h Kv
Pokrętko	POM



# NOWE ROZWIĄZANIA

Valvex S.A., ul. Nad Skawą 2, 34-240 Jordanów, Polska  
tel. +48 18 269 32 20, 269 32 49, fax +48 18 269 32 11  
infolinia: 0800 192 922  
www.valvex.com; e-mail: valvex@valvex.com

# VALVEX