

TACOFLOW2 ADAPT

TOPNÁ OBĚHOVÁ ČERPADLA



Mokroběžná - oběhová čerpadla pro teplovodní topení v obytných a komerčních stavbách.

POPIS

TacoFlow 2 je popoháněn synchronním motorem s technologií permanentního magnetu. Tyto inovativní motory dosahují vysoké efektivity se zřetelně menšími provozními náklady. K tomu nemusíte ani provádět údržbu ani měnit těsnící prvky.

INSTALACE

Čerpadlo může být vestavěno jak ve vodorovné, tak i ve svislé poloze. Dbejte na šipku ukazující směr průtoku.

VÝHODY

- Funkce activeADAPT: Automatické přizpůsobení výkonu čerpadla na specifické požadavky systému.
- Efektivní nastavení výkonu s variabilním Δp -v poměrným tlakem otáček, stabilním tlakem otáček Δp -c nebo stanovenou rychlostí Min-Max
- Přípustný teplotní rozsah od +2 °C do +110 °C
- sériově dodávaný tepelně izolační plášť.
- Barevné LED ukazuje aktuální provozní stav
- 5 let záruky

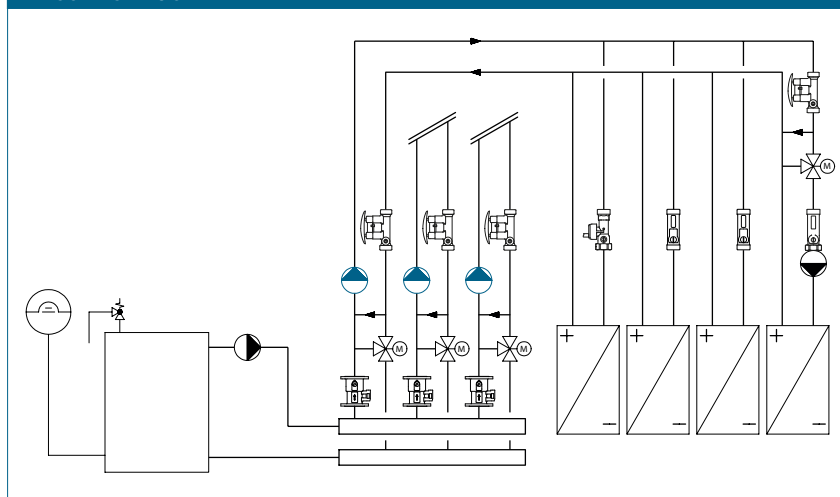
FUNKCE

Oběhová čerpadla jsou stavěná jako „mokroběžná“, neboť se v požadovaném médiu vyskytují rotující části motoru. Tím je zaručeno „mazání“ motoru a rotujících částí. Oběhová pumpa je vybavena anti-blokovou ochranou, neboť u vysoce efektivních čerpadel již není k dispozici hlavicevý šroub k manuální blokaci. Zároveň jsou vybaveny automatickou funkcí odvodu vzduchu, která vzduch v čerpadle rozpozná a ohlásí.

URČENO PRO OBJEKTY

- bytové domy, rodinné domy, sídliště s rodinnými domy, vícegenerační rodinné domy
- menší veřejné budovy
- hotely s restaurace / komerční kuchyně
- školy a tělocvičny / sportovní zařízení
- kancelářské, komerční a průmyslové stavby
- zařízení s částečným využitím jako kasárna, kempy

PROJEKČNÍ SCHÉMA



TACOFLOW2 ADAPT | TOPNÁ OBĚHOVÁ ČERPADLA

SPECIFIKACE

Viz www.taconova.com

TECHNICKÉ ÚDAJE

Čerpadlo

- Teplota okolí: +0°C do +40°C
- Přípustný teplotní rozsah: +2°C do +110°C
- Přípustný teplotní rozsah s nejvyšší teplotou okolí:
 - při 30°C: +30°C do +110°C
 - při 35°C: +35°C do +90°C
 - při 40°C: +40°C do +70°C
- Provozní tlak: Max. 1.0 Mpa - 10 bar
- Minimální tlak na nasávacím prostoru:
 - 0.03 MPa (0.3 bar) při 50°C
 - 0.10 MPa (1.0 bar) při 95°C
 - 0.15 MPa (1.5 bar) při 110°C
- Maximální relativní vlhkost vzduchu: ≤ 95%
- Hladina akustického tlaku: < 43 dB (A)
- Směrnice o elektrických zařízeních nízkého napětí (2006/95/CE): Použité standardy: EN 62233, EN 60335-1 a EN 60335-2-51
- Směrnice o elektromagnetické kompatibilitě (2004/108/CE): Použité standardy: EN 61000-3-2, EN 61000-3-3, EN 55014-1 a EN 55014-2
- Směrnice o požadavcích na ekodesign výrobků (2009/125/CE): Použité standardy: EN 16297-1 a EN 16297-2

Materiál

- Těleso čerpadla: šedá litina, s nátěrem KTL (EN-GJL-200)
- Oběžné kolo: kompozit
- Hřídel: keramika
- Ložiska: grafit
- Axiální ložiska: keramika
- Těsnicí membrána: kompozit

* Aby se zamezilo tvorbě kondenzátoru v motoru a řídicí elektronice, musí být teplota čerpané kapaliny vždy vyšší než teplota okolního prostředí.

TECHNICKÉ ÚDAJE (POKRAČOVÁNÍ)

Motor / Elektronika

- Napájecí napětí: 1x230 V (±10%); frekvence: 50/60 Hz
- Kabelové šroubení
- Jmenovitý příkon (P1): Min. 3 W, Max. 42 W
- Jmenovitý proud (I1): Min. 0.03 A, Max. 0.33 A
- Třída izolace: H
- Stupeň ochrany: IP44
- Třída zařízení: II

TABULKA TYPŮ

TacoFlow2 ADAPT | Topná oběhová čerpadla

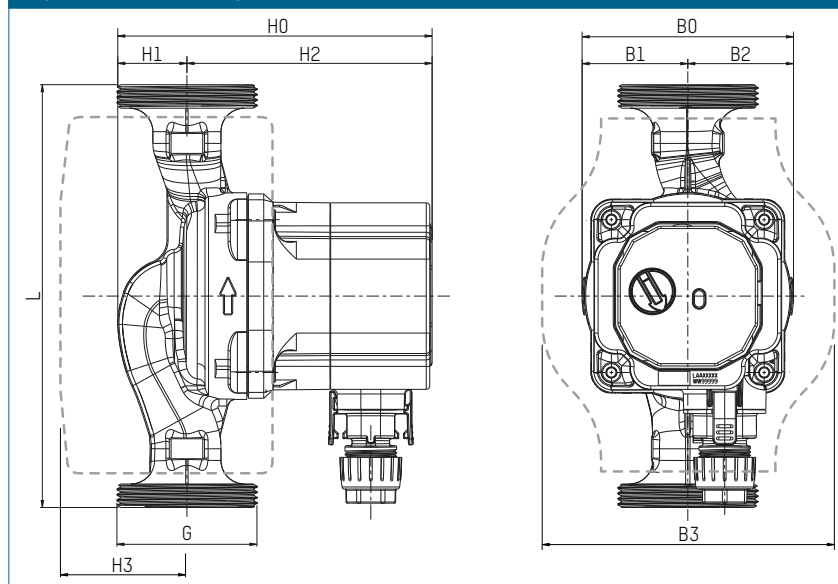
Vysoce efektivní čerpadlo z šedé litiny se zástrčkou a funkcí activeADAPT.

Sériově dodávaný tepelně izolační plášť.

Dopravní výška: 6 m

Obj. č.	Označení	přípojka	rozteč	hmotnost
302.2232.000	ADAPT 15-60/130	G 1"	130 mm	1,67 kg
302.4232.000	ADAPT 25-60/130	G 1 ½"	130 mm	1,81 kg
302.5232.000	ADAPT 25-60/180	G 1 ½"	180 mm	1,96 kg
302.6232.000	ADAPT 32-60/180	G 2"	180 mm	2,10 kg

ROZMĚRY - VÝKRES



ROZMĚRY

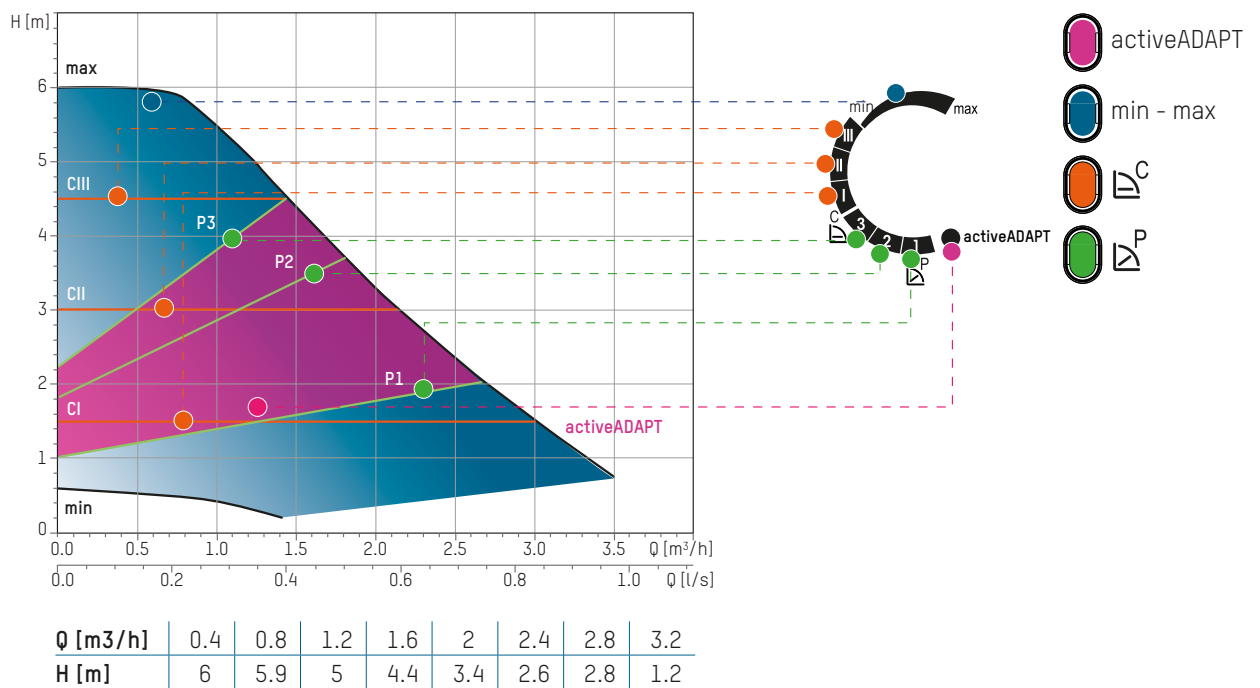
Obj. č.	L	B0	B1	B2	B3	H0	H1	H2	H3
302.2232.000	130	90	45	45	124	133,8	29,4	104,4	49
302.4232.000	130	90	45	45	124	133,8	29,4	104,4	49
302.5232.000	180	90	45	45	124	133,8	29,4	104,4	49
302.6232.000	180	90	45	45	124	133,8	29,4	104,4	49

INDEX ENERGETICKÉ ÚČINNOSTI

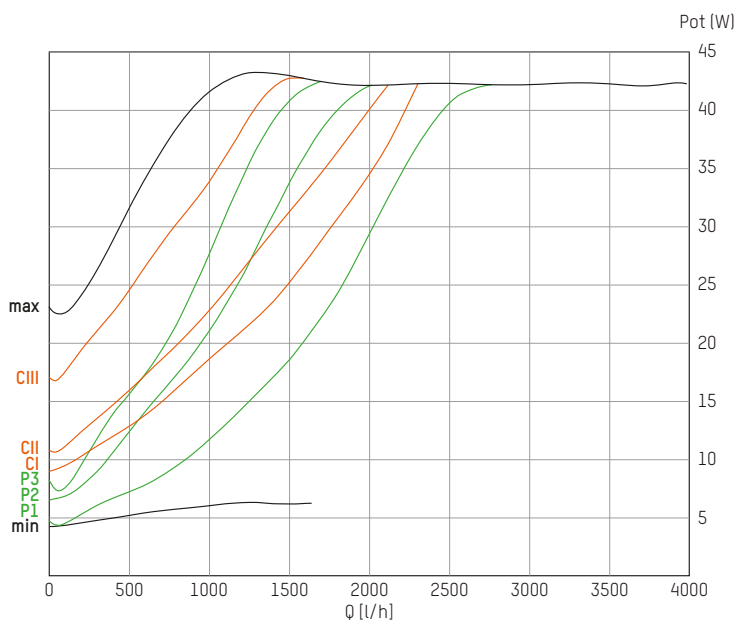
EEl ≤ 0,20 - Part 2

Referenční hodnota nejúčinnějších oběhových čerpadel je EEl ≤ 0,20

CHARAKTERISTIKY



KŘIVKA SPOTŘEBY ELEKTRICKÉHO PROUDU



TACOFLOW2 ADAPT | TOPNÁ OBĚHOVÁ ČERPADLA

SPECIFIKACE

Viz www.taconova.com

TECHNICKÉ ÚDAJE

Čerpadlo

- Teplota okolí: +0°C do +40°C
- Přípustný teplotní rozsah: +2°C do +110°C
- Přípustný teplotní rozsah s nejvyšší teplotou okolí:
 - při 30°C: +30°C do +110°C
 - při 35°C: +35°C do +90°C
 - při 40°C: +40°C do +70°C
- Provozní tlak: Max. 1.0 Mpa - 10 bar
- Minimální tlak na nasávacím prostoru:
 - 0.03 MPa (0.3 bar) při 50°C
 - 0.10 MPa (1.0 bar) při 95°C
 - 0.15 MPa (1.5 bar) při 110°C
- Maximální relativní vlhkost vzduchu: ≤ 95%
- Hladina akustického tlaku: < 43 dB (A)
- Směrnice o elektrických zařízeních nízkého napětí (2006/95/CE): Použité standardy: EN 62233, EN 60335-1 a EN 60335-2-51
- Směrnice o elektromagnetické kompatibilitě (2004/108/CE): Použité standardy: EN 61000-3-2, EN 61000-3-3, EN 55014-1 a EN 55014-2
- Směrnice o požadavcích na ekodesign výrobků (2009/125/CE): Použité standardy: EN 16297-1 a EN 16297-2

Materiál

- Těleso čerpadla: šedá litina, s nátěrem KTL (EN-GJL-200)
- Oběžné kolo: kompozit
- Hřídel: keramika
- Ložiska: grafit
- Axiální ložiska: keramika
- Těsnicí membrána: kompozit

* Aby se zamezilo tvorbě kondenzátoru v motoru a řídicí elektronice, musí být teplota čerpané kapaliny vždy vyšší než teplota okolního prostředí.

TECHNICKÉ ÚDAJE (POKRAČOVÁNÍ)

Motor / Elektronika

- Napájecí napětí: 1x230 V (±10%); frekvence: 50/60 Hz
- Kabelové šroubení
- Jmenovitý příkon (P1): Min. 3 W, Max. 56 W
- Jmenovitý proud (I1): Min. 0.03 A, Max. 0,44 A
- Třída izolace: H
- Stupeň ochrany: IP44
- Třída zařízení: II

TABULKA TYPŮ

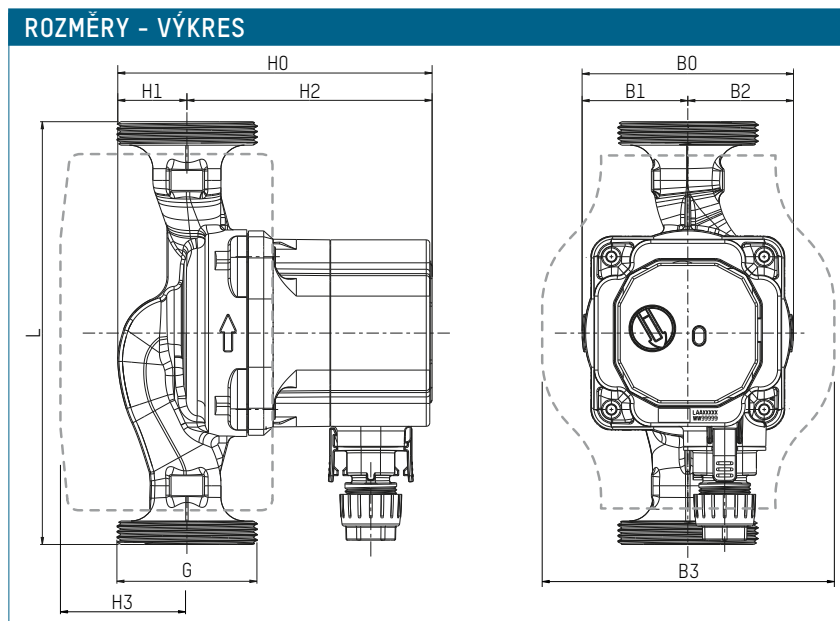
TacoFlow2 ADAPT | Topná oběhová čerpadla

Vysoce efektivní čerpadlo z šedé litiny se zástrčkou a funkcí activeADAPT.

Sériově dodávaný tepelně izolační plášť.

Dopravní výška: 7 m

Obj. č.	Označení	přípojka	rozteč	hmotnost
302.2242.000	ADAPT 15-70/130	G 1"	130 mm	1,91 kg
302.4242.000	ADAPT 25-70/130	G 1 ½"	130 mm	2,05 kg
302.5242.000	ADAPT 25-70/180	G 1 ½"	180 mm	2,20 kg
302.6242.000	ADAPT 32-70/180	G 2"	180 mm	2,34 kg



ROZMĚRY

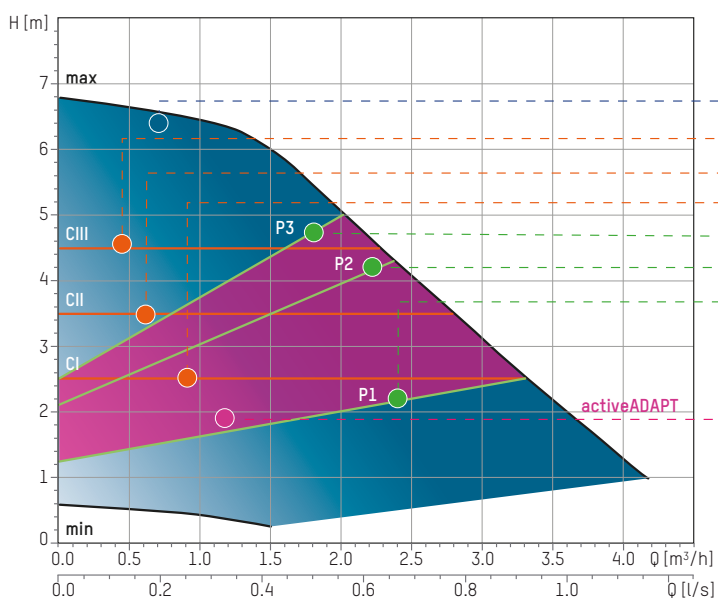
Obj. č.	L	B0	B1	B2	B3	H0	H1	H2	H3
302.2242.000	130	90	45	45	124	143,8	29,4	114,4	49
302.4242.000	130	90	45	45	124	143,8	29,4	114,4	49
302.5242.000	180	90	45	45	124	143,8	29,4	114,4	49
302.6242.000	180	90	45	45	124	143,8	29,4	114,4	49

INDEX ENERGETICKÉ ÚČINNOSTI

EEl ≤ 0,21 - Part 2

Referenční hodnota nejúčinnějších oběhových čerpadel je EEl ≤ 0,20

CHARAKTERISTIKY



Q [m³/h]	0.5	1	1.5	2	2.5	3	3.5	4
H [m]	6.7	6.6	6	5.1	4.1	3.1	2.2	1.3

ŘÍVKVA SPOTŘEBY ELEKTRICKÉHO PROUDU

