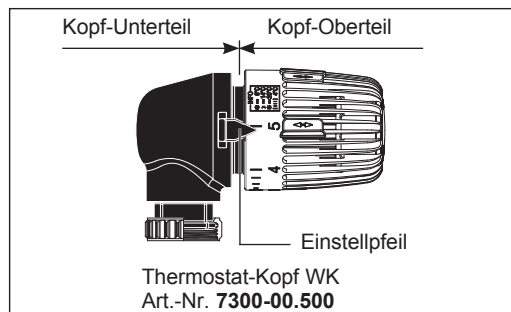


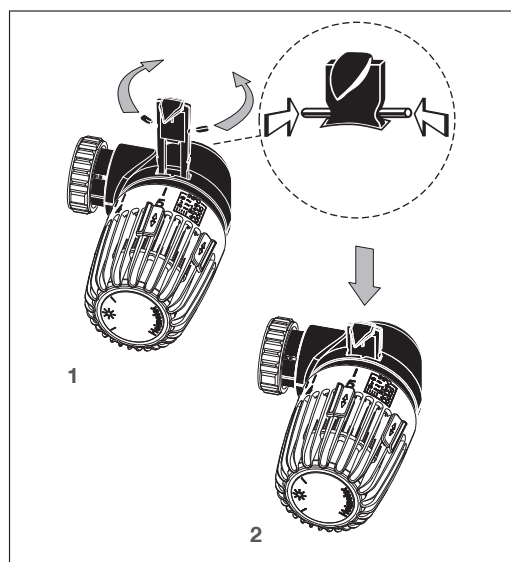
Thermostat-Kopf WK für Ventilheizkörper Montageanleitung



Anwendung

Der HEIMEIER Thermostat-Kopf WK ist für die Montage an Ventilheizkörpern vorgesehen, die über ein Thermostat-Oberteil mit Anschlussgewinde M 30 x 1,5 verfügen.

Für die Montage links oder rechts am Heizkörper ist der Thermostat-Kopf entsprechend umstellbar.

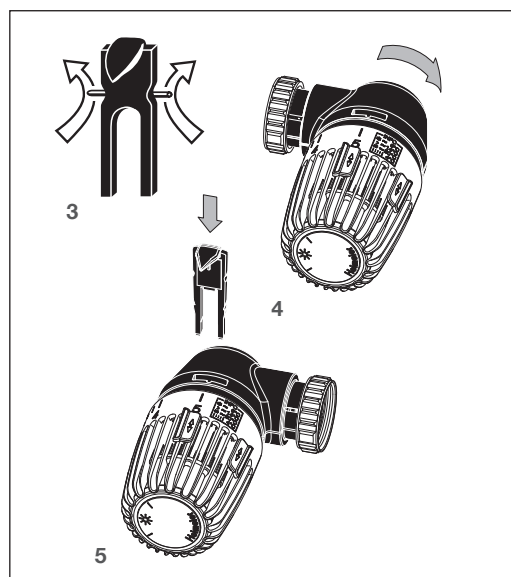


Montage rechts am Heizkörper

Sicherungsstifte am Einstellpfeil entfernen (Abb. 1).

Einstellpfeil andrücken, bis er einrastet (Abb. 2).

Thermostat-Kopf auf Merzkahl 5 drehen, auf das Thermostat-Oberteil des Heizkörpers waagrecht aufsetzen, aufschrauben und mit Gummibackenzange fest anziehen (max. 15 Nm), evtl. gegenhalten.



Montage links am Heizkörper

Thermostat-Kopf auf Merzkahl 5 drehen, Einstellpfeil herausziehen und beide Sicherungsstifte entfernen (Abb. 3).

Kopf-Unterteil um 180° bis zum Anschlag verdrehen (Abb. 4).

Einstellpfeil bei Merzkahl 5 einsetzen und andrücken, bis er einrastet (Abb. 5).

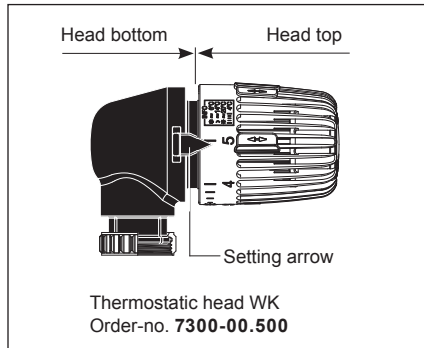
Thermostat-Kopf auf Thermostat-Oberteil des Heizkörpers waagrecht aufsetzen, aufschrauben und mit Gummibackenzange fest anziehen (max. 15 Nm), evtl. gegenhalten.

Anmerkung

- Durch Eindrücken und Einrasten des Einstellpfeils wird die Montage-Position (links/rechts) fixiert und gesichert. Eine Änderung dieser Position ist danach nicht mehr möglich.
- Vor der Montage das Thermostat-Oberteil auf festen Sitz prüfen (Anzugsmoment ca. 35 Nm).
- Die Verwendung von Adaptern zur Montage an Thermostat-Oberteile, die nicht über das Anschlussgewinde M 30 x 1,5 verfügen, ist unzulässig.

- EN** Thermostatic head WK for radiators with integrated valves
- FR** Tête thermostatique WK pour radiateurs à robinetterie intégrée
- NL** Thermostaat regelelement WK voor ventielradiatoren

Mounting instructions



Application

The HEIMEIER thermostatic head WK is intended for the installation to valve radiators which have got a thermostatic insert with connecting thread M 30 x 1,5. For the installation left or right to the radiator the thermostatic head can be converted accordingly.

Installation right at the radiator

Remove locking pins (sketch 1).
Press setting arrow until it engages (sketch 2).
Turn thermostatic head to position 5, mount on the thermostatic insert of the radiator horizontally, screw on and tighten with rubber jaw grip (max. 15 Nm).

Installation left at the radiator

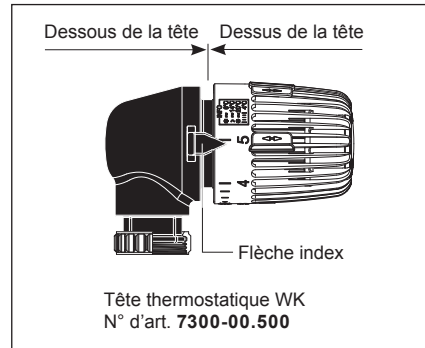
Turn thermostatic head to position 5, pull out setting arrow and remove both locking pins (sketch 3).
Turn head bottom by 180° until it engages (sketch 4).
Place setting arrow to position 5 and press until it engages (sketch 5).
Place thermostatic head on thermostatic insert of radiator horizontally, screw on and tighten with rubber jaw grip (max. 15 Nm).

Note

- The setting position (left/right) is being fixed and secured by pressing and engaging the setting arrow. Altering this position afterwards is not possible.
- Check the thermostatic insert for tight fit (starting torque about 35 Nm).
- The use of adapters for installation to thermostatic top parts without connecting thread M 30 x 1,5 is not allowed.

We reserve the right to introduce technical alterations without previous notice.

Description de montage



Application

La tête thermostatique WK conçue pour être montée sur les radiateurs à robinetterie intégrée disposant d'un filetage mâle M 30 x 1,5. La tête thermostatique peut être adapter pour un montage à gauche ou à droite.

Montage a droite sur le radiateurs

Arracher les tiges de sécurité de la flèche index (fig. 1).
Enfoncer la flèche index jusqu'au bout (fig. 2).
Tourner la tête thermostatique jusqu'à la position 5, placer la tête horizontalement sur le radiateurs, visser manuellement puis serrer au moyen d'une pince à mâchoires caoutchoutées (max. 15 Nm).

Montage a gauche sur le radiateurs

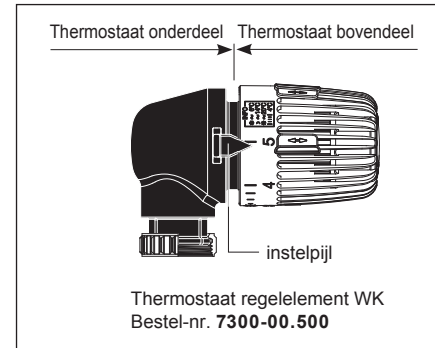
Tourner la tête thermostatique jusqu'à la position 5, enlever la flèche index et arracher les tiges de sécurité (fig. 3).
Tourner le dessous de la tête 180° jusqu'au bout (fig. 4).
Enfoncer la flèche index jusqu'au bout (fig. 5).
Placer la tête horizontalement sur le radiateurs, visser manuellement puis serrer au moyen d'une pince à mâchoires caoutchoutées (max. 15 Nm).

Remarque

- Par l'enfoncement de la flèche index, la position de montage (gauche/droite) est fixée et protégée. Une modification de cette position est alors rendue impossible.
- Avant le montage de la tête thermostatique, contrôler le serrage de la robinetterie intégrée (ca. 35 Nm).
- L'utilisation d'adaptateurs pour le montage sur des corps de robinet ne disant pas du filet de raccordement M 30 x 1,5 n'est pas admis.

Sous réserve de modifications.

Montagevoorschrift



Toepassing

Het HEIMEIER thermostaat regelelement WK kan gemonteerd worden op ventielradiatoren, die beschikken over een thermostatisch binnenwerk met aansluitdraad M 30 x 1,5 mm.

Voor montage aan de linker- of rechterzijde van de radiator is het thermostaat regelelement aan te passen.

Montage rechts op de radiator

Beveiligingsstift bij instelpijl verwijderen (afb.1).
Instelpijl aandrukken tot hij in elkaar sluit (afb.2).
Thermostaat regelelement WK op cijfer 5 draaien, loodrecht op het thermostatisch binnenwerk van de radiator plaatsen, vervolgens erop schroeven en met een rubber beklede tang vast draaien (max. 15 Nm) evt. tegenhouden.

Montage links op de radiator

Thermostaat regelelement WK op cijfer 5 draaien, instelpijl eruit trekken en beveiligingsstift verwijderen (afb. 3).
Bovendeele 180° draaien tot de aanslag (afb. 4).
Instelpijl bij cijfer 5 insteken en aandrukken tot hij in elkaar sluit (afb. 5).
Thermostatisch regelelement WK loodrecht op het thermostatisch binnenwerk van de radiator plaatsen, vervolgens erop schroeven en met een rubber beklede tang vast aandraaien (max. 15 Nm) evt. tegenhouden.

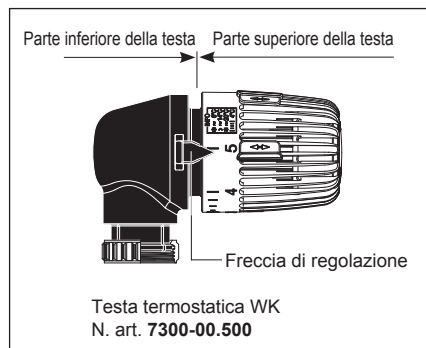
Opmerking

- door aandrukken en het in elkaar vallen van de instelpijl wordt de montagepositie (links/rechts) vastgelegd en beveiligd. Een verandering van deze positie is daarna niet meer mogelijk.
- Voor de montage, het thermostatisch binnenwerk van de radiator op dichtheid controleren (aandraaimoment ca. 35 Nm).
- Het toepassen van adapters voor montage op een thermostatisch binnenwerk, welke niet is voorzien van een aansluitdraad M 30 x 1,5 mm, is niet mogelijk.

Technische wijzigingen voorbehouden.

- IT** Testa termostatica WK per radiatori a valvola
- ES** Cabezal de termostato WK para radiadores de válvula
- RU** Головка термостата WK для радиаторов отопления с вентилем

Istruzioni di montaggio



Impiego

La testa termostatica WK HEIMEIER è prevista per il montaggio su radiatori a valvola che possiedono una parte superiore del termostato con filettatura di raccordo M 30 x 1,5. La testa termostatica può essere montata sia a sinistra sia a destra del radiatore.

Montaggio a destra del radiatore

Togliere gli spinotti di sicurezza sulla freccia di regolazione (fig. 1). Premere la freccia di regolazione facendola innestare (fig. 2). Ruotare la testa termostatica sul numero 5 della scala graduata, applicarla orizzontalmente sulla parte superiore del termostato del radiatore, avvitare e serrarla a fondo con una pinza a ganasce di gomma (coppia di serraggio max. 15 Nm) bloccandola eventualmente sull'altro lato.

Montaggio a sinistra del radiatore

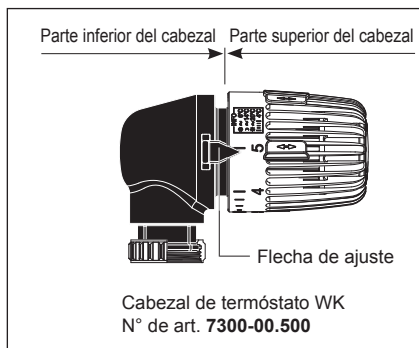
Ruotare la testa termostatica sul numero 5 della scala graduata, estrarre la freccia di regolazione e togliere i due spinotti di sicurezza (fig. 3). Ruotare la parte inferiore della testa di 180° (fig. 4). Riapplicare la freccia di regolazione in corrispondenza del numero 5 della scala graduata e premerla facendola innestare (fig. 5). Applicare orizzontalmente la testa termostatica sulla parte superiore del termostato del radiatore, avvitare e serrarla a fondo con una pinza a ganasce di gomma (coppia di serraggio max. 15 Nm) bloccandola eventualmente sull'altro lato.

Note

- L'innesto della freccia di regolazione fissa e blocca la posizione di montaggio (sinistra/destra). In seguito non è più possibile modificare questa posizione.
- Prima del montaggio, controllare la stabilità della parte superiore del termostato (coppia di serraggio circa 35 Nm).
- Per montare la parte superiore del termostato non è consentito utilizzare adattatori che non possiedono la filettatura di raccordo M 30x1,5.

Con riserva di modifiche tecniche.

Instrucciones de montaje



Aplicación

El cabezal de termostato WK de HEIMEIER está pre-visto para el montaje en radiadores de válvula que disponen de una parte superior de termostato con rosca de conexión M 30 x 1,5. El cabezal de termostato es ajustable para el montaje a la izquierda o derecha del radiador.

Montaje a la derecha del radiador

Retire las clavijas de seguridad en la flecha de ajuste (Imagen 1). Apriete la flecha de ajuste hasta que ajuste (Imagen 2). Gire el cabezal de termostato hasta el número 5, póngalo horizontalmente en la parte superior del termostato del radiador, atorníllelo y apriételo fuertemente con la tenaza de mordazas de goma (máx. 15 Nm), si fuera necesario contrasoporte.

Montaje a la izquierda del radiador

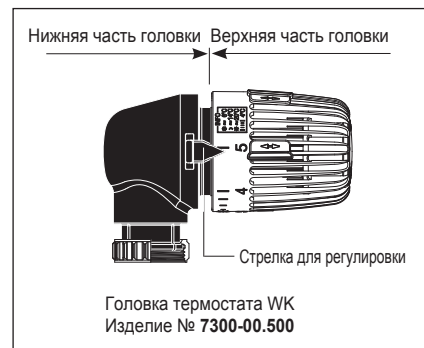
Gire el cabezal de termostato hasta el número 5, saque la flecha de ajuste y retire ambas clavijas de seguridad (Imagen 3). Gire la parte inferior del cabezal 180° hasta el tope (Imagen 4). Aplique la flecha de ajuste en el número 5 y apriételo hasta que engatille (Imagen 5). Ponga horizontalmente el cabezal de termostato en la parte superior del radiador, atorníllelo y apriételo fuertemente con la tenaza de mordazas de goma (máx. 15 Nm), si fuera necesario contrasoporte.

Nota

- Apretando y engatillando la flecha de ajuste se fija y asegura la posición de montaje (izquierda/derecha). Un cambio de esta posición posterior no es posible.
- Verifique antes del montaje que la parte superior del termostato está estable. (Par inicial de arranque aprox. 35 Nm).
- No se permite el uso de adaptadores para el montaje en las partes superiores del termostato que no dispongan de roscas de conexión M 30 x 1,5.

Reservado el derecho de modificaciones técnicas.

Инструкция по монтажу



Применение

Головка термостата WK фирмы HEIMEIER предназначена для монтажа на радиаторе отопления с вентилями, имеющими верхнюю часть термостата с присоединительной резьбой M 30 x 1,5.

Для монтажа слева или справа на радиаторе отопления головка термостата может быть перенастроена надлежащим образом.

Монтаж справа на радиаторе отопления

Вытащите стопорные штифты на стрелке для регулировки (см. рис. 1). Надавите на стрелку для регулировки до ее фиксации (см. рис. 2). Поверните головку термостата так, чтобы против стрелки стояла цифра 5 и установите верхнюю часть термостата горизонтально на радиатор отопления. Затем привинтите головку и плотно затяните с помощью щипцов с резиновой вставкой (макс. 15 Nm). При необходимости придерживайте головку.

Монтаж слева на радиаторе

Поверните головку термостата так, чтобы против стрелки стояла цифра 5, вытащите стрелку для регулировки и удалите оба стопорных штифта (см. рис. 3). Поверните нижнюю часть головки на 180° до упора (см. рис. 4). Установите стрелку для регулировки против отметки 5 и надавите на стрелку до ее фиксации (см. рис. 5). Установите головку термостата горизонтально на верхнюю часть термостата радиатора, затем привинтите головку и плотно затяните с помощью щипцов с резиновой вставкой (макс. 15 Nm). При необходимости придерживайте головку.

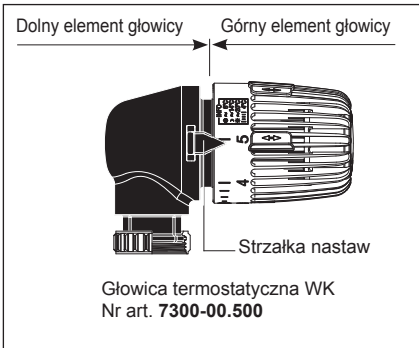
Примечание

- Путем нажатия и фиксации стрелки для регулировки происходит фиксация положения монтажа (слева или справа). После этого изменение положения монтажа больше не возможно.
- Перед монтажом проверьте прочность установки верхней части термостата (момент затяжки около 35 Nm).
- Не разрешается использовать для монтажа верхней части термостата переходники, не имеющие присоединительной резьбы M30 x 1,5.

Сохраняем за собой право на внесение технических изменений.

- PL** Głowica termostatyczna WK dla grzejników zaworowych
- CS** Termostatická hlavice WK pro otopná tělesa s integrovanou ventilovou vložkou
- SK** Termostátová hlavica WK pre vykurovacie telesá s ventilom

Instrukcja Montażu



Zastosowanie

Głowica termostatyczna WK HEIMEIER-a przewidziana jest do montażu na grzejnikach zaworowych wyposażonych w górny element termostatyczny z gwintem łączącym M 30 x 1,5. Głowicę termostatyczną przestawiać można celem przystosowania jej do montażu po lewej lub prawej stronie grzejnika.

Montaż po prawej stronie grzejnika

Usunąć zatyczki zabezpieczające strzałki nastaw (Ryc. 1). Wcisnąć strzałkę nastaw aż do zaskoczenia (Ryc. 2). Obracając głowicę termostatyczną ustawić ją na liczbie cechującej 5, założyć poziomo na górny element termostatyczny grzejnika, nakręcić i mocno dociągnąć przy pomocy kleszczy o gumowanych szczękach (maks. 15 Nm), ew. kontrować.

Montaż po lewej stronie grzejnika

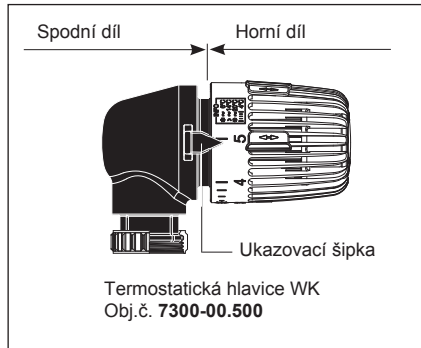
Obracając głowicę termostatyczną ustawić ją na liczbie cechującej 5, wyjąć strzałkę nastaw i usunąć obie zatyczki zabezpieczające (Ryc. 3). Dolny element głowicy obrócić o 180° do oporu (Ryc. 4). Strzałkę nastaw włożyć i wcisnąć na liczbę cechującej 5 aż do zaskoczenia (Ryc. 5). Głowicę termostatyczną założyć poziomo na górny element termostatyczny grzejnika, nakręcić i mocno dociągnąć przy pomocy kleszczy o gumowanych szczękach (maks. 15 Nm), ew. kontrować.

Uwagi

- Poprzez wciśnięcie strzałki nastaw i jej zaskoczenie następuje ustalenie pozycji montażu (po lewej / po prawej) i jej zabezpieczenie. Zmiana tej pozycji nie jest już potem możliwa.
- Przed przystąpieniem do montażu skontrolować pewność mocowania górnego elementu termostatycznego (moment dociągający ok. 35 Nm).
- Stosowanie do montażu na górnych elementach termostatycznych adapterów nie wyposażonych w gwint łączący M 30 x 1,5 jest niedopuszczalne.

Zmiany techniczne zastrzeżone.

Montážní návod



Použití

HEIMEIER termostatická hlavice WK je určena pro montáž na ventilové vložky otopných těles Ventil kompakt s přípojovacím závitem M 30 x 1,5. Termostatickou hlavici lze přestavět na levé nebo pravé provedení.

Montáž z pravé strany topného tělesa

Odstraňte pojistné kolíky na ukazovací šípce (zobr. 1). Ukazovací šípku přitlačte, až zaskočí do připravené pozice (zobr. 2). Otočte termostatickou hlavici do polohy 5, nasadte hlavici na ventilovou vložku, našroubujte a pevně utáhněte kleštěmi s pryžovými čelistmi (max. 15 Nm), případně přidržte spodní díl hlavice proti přetočení.

Montáž z levé strany topného tělesa

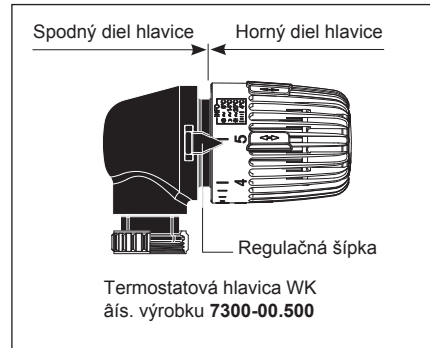
Termostatickou hlavici nastavte do polohy 5. Vytáhněte ukazovací šípku a oba pojistné kolíky vyjměte (zobr. 3). Otočte spodním dílem hlavice o 180° až na doraz (zobr. 4). Zastrčte ukazovací šípku u číselné značky 5 a přitiskněte, až zaskočí do připravené pozice (zobr. 5). Termostatickou hlavici nasadte vodorovně na ventilovou vložku v topném tělese, našroubujte a pevně utáhněte kleštěmi s pryžovými čelistmi (max. 15 Nm), případně přidržte spodní díl hlavice proti přetočení.

Poznámka

- Zatlačením a zavaknutím ukazovací šípky se upevní a zajistí montážní poloha (vlevo/vpravo). Změna této polohy poté není možná.
- Před montáží zkontrolujte utažení ventilové vložky v otopném tělese (utahovací moment cca. 35 Nm).
- Použití adapterů pro montáž na ventilovou vložku s jiným přípojovacím závitem než M30 x 1,5 není přípustné.

Technické změny vyhrazeny.

Návod na montáž



Použitie

HEIMEIER termostátová hlavica WK je určená na montáž k vykurovacím telesám s ventilom, ktoré majú termostatický vrchný díel s prípojným závitom M 30 x 1,5. Termostátovú hlavicu možno presťavať podľa potreby pre montáž vľavo alebo vpravo na vykurovacom telese.

Montáž z pravej strany vykurovacieho telesa

Odstráňte pojistné kolíky na regulačnej šípke (zobr. 1). Regulačnú šípku pritlačte, až zaskočí na svoje miesto (zobr. 2). Termostatickou hlavici otočte do polohy číselnej značky 5, vodorovne nasadte na horný díel termostatu na vykurovacom telese, zaskrutkujte a pevne utiahnite kliešťami s pryžovými čelistami (max. 15 Nm), alebo pridržte proti otočeniu.

Montáž z ľavej strany vykurovacieho telesa

Termostatickou hlavici otočte do polohy číselnej značky 5. Vytiahnite regulačnú šípku a vyberte oba pojistné kolíky (zobr. 3). Otočte spodným díelom hlavice o 180° až na doraz (zobr. 4). Zastrčte regulačnú šípku pri číselnej značke 5 a pritlačte, kým nezaskočí na svoje miesto (zobr. 5). Termostátovú hlavicu nasadte vodorovne na horný díel termostatu na vykurovacom telese, naskrutkujte a pevne utiahnite kliešťami s pryžovými čelistami (max. 15 Nm), prípadne pridržte proti otočeniu.

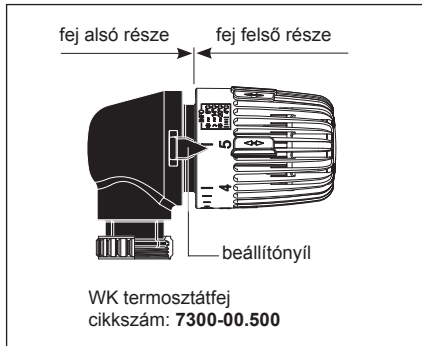
Poznámka

- Zatlačením a zaskočením regulačnej šípky sa upevní a zabezpečí montážna poloha (vľavo/vpravo). Zmena tejto polohy potom nie je možná.
- Horný díel preskúšať pred montážou termostatu na pevný dosed (utahovací moment ca. 35 Nm).
- Použitie adapterov sa nepripúšťa na montáž horných dielov termostatu, ktoré nemajú prípojný závit M30 x 1,5.

Technické zmeny vyhrazené.

- HU** WK termosztátfej szelepes fűtőtestekhez
- HR** Glava termostata WK za grijača tijela
- EL** Κεφαλή θερμοστάτη WK για σώματα θέρμανσης με βαλβίδες

Szerelési utasítás



Alkalmazás

A HEIMEIER WK termosztátfej olyan szelepes fűtőtestekre való felszerelésre szolgál, amelyek M 30 x 1,5 csatlakozó menetű termosztatikus szeleppel rendelkezők.

A termosztátfej a fűtőtest jobb vagy bal oldalára való felszereléshez megfelelően állítható.

Szerelés a fűtőtest jobb oldalára

Távolítsa el a beállítónyílra lévő biztosítóstiftet (1. ábra). Nyomja meg annyira a beállítónyílat, hogy a helyére ugorjon (2. ábra).

Forgassa a termosztátfejet az 5-ös számra, helyezze fel vízszintesen a fűtőtest termosztatikus szeleppetéjére, csavarozza fel és gumipofás fogóval húzza meg (max. 15 Nm), ha szükséges, tartson ellen.

Szerelés a fűtőtest bal oldalára

Forgassa a termosztátfejet az 5-ös számra, húzza ki a beállítónyílat és távolítsa el mindkét biztosítóstiftet (3. ábra).

A fej alsó részét fordítsa el 180 fokkal útközéig (4. ábra).

A beállítónyílat az 5-ös számnál helyezze be és nyomja be addig, míg be nem ugrik a helyére (5. ábra).

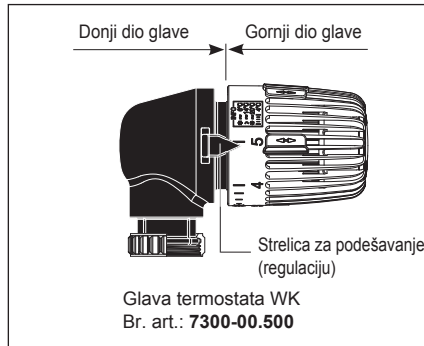
A termosztátfejet helyezze fel vízszintesen a fűtőtest termosztatikus szeleppetéjére, csavarozza fel és gumipofás fogóval húzza meg (max. 15 Nm), ha szükséges, tartson ellen.

Megjegyzés

- A beállítónyíl benyomása és a helyére nyomása rögzíti és biztosítja a szerelési helyzetet (bal/jobbra). A helyzet változtatása ezután már nem lehetséges.
- A szerelés előtt ellenőrizze a termosztatikus szeleppetéjének megfelelő rögzítettségét (meghúzási nyomaték kb. 35 Nm).
- A termosztátfejet nem szabad adapterrel M 30 x 1,5-es csatlakozástól eltérő szeleppetéjéhez csatlakoztatni.

A műszaki változtatások jogát fenntartjuk!

Uputa za montažu



Primjena

HEIMEIER glava termostata WK je predviđena za montažu na grijača tijela, koja imaju navoj priključka na gornjem dijelu termostata M 30 x 1,5.

Za montažu na grijača tijela s lijeve ili desne strane, glava termostata se može odgovarajuće podesiti.

Montaža na desnoj strani grijačeg tijela

Udaljiti sigurnosne klinove na strelicu za namještanje (slika 1). Pritisnuti strelicu za podešavanje, dok ne uklupi (slika 2).

Glavu termostata okrenuti na broj 5, namjestiti vodoravno na gornji dio termostata grijačeg tijela, zaviti i čvrsto zategnuti sa gumenim čeljusnim kliještima (maksimalno 15 Nm), eventualno podupirati.

Montaža na lijevoj strani grijačeg tijela

Glavu termostata okrenuti na broj 5, izvući strelicu za regulaciju i udaljiti oba sigurnosna klina (slika 3).

Donji dio glave okrenuti za 180° do graničnika (slika 4).

Strelicu za namještanje okrenuti na broj 5 i pritisnuti dok ne uklupi (slika 5).

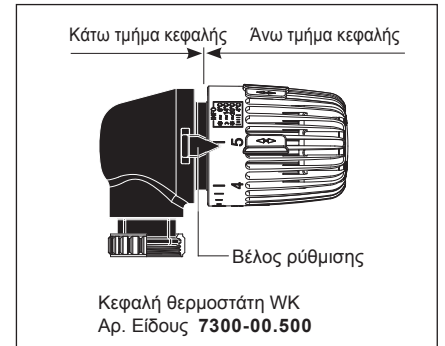
Glavu termostata namjestiti vodoravno na gornji dio termostata grijačeg tijela, zaviti i čvrsto pritegnuti s gumenim čeljusnim kliještima (max. 15 Nm), eventualno podupirati.

Primjedba

- Pritiskanjem strelice za namještanje do uklopa fiksira osigurava se montažna pozicija (lijevo/desno). Poslije toga više nije moguće promijeniti tu poziciju.
- Prije montaže provjeriti, da li je gornji dio termostata zavrtnut na broj 5 (Potezni moment oko 35 Nm).
- Nemozvoljena je upotreba adaptera za montažu na gornje dijelove termostata, koji nemaju navoje za priključke M 30 x 1,5.

Pridržana prava na tehničke izmjene.

Οδηγίες συναρμολόγησης



Χρήση

Η κεφαλή θερμοστάτη WK της εταιρείας HEIMEIER προβλέπεται για συναρμολόγηση επί σωμάτων θέρμανσης με βαλβίδες, οι οποίες διαθέτουν ένα άνω τμήμα θερμοστάτη με συνδετήριο βιδωτικό σύστημα M 30x1,5.

Για τη συναρμολόγηση στην αριστερή ή δεξιά πλευρά του σώματος θέρμανσης μπορεί η κεφαλή του θερμοστάτη να μεταρρυθμιστεί ανάλογα.

Συναρμολόγηση στη δεξιά πλευρά του σώματος θέρμανσης

Αφαιρέστε τους αξονίσκους ασφαλείας επί του βέλους ρύθμισης (εικόνα 1).

Συμπίεστε το βέλος ρύθμισης, μέχρις ότου σταθεροποιηθεί στο τέρμα του (εικόνα 2).

Περιστρέψτε την κεφαλή του θερμοστάτη στη ρυθμιστική βαθμίδα 5, εφαρμόστε την οριζόντια επί του άνω τμήματος του θερμοστάτη του σώματος θέρμανσης, βιδώστε την και σφίξτε την σταθερά με μία τανάλια με λαστιχένιες τσιμπίδες (με ροπή στρέψεως κατά ανώτατο όριο 15 Nm), αν είναι αναγκαίο, κάνοντας κόντρα κατά τη στρέψη.

Συναρμολόγηση στην αριστερή πλευρά του σώματος θέρμανσης

Περιστρέψτε την κεφαλή θερμοστάτη στη ρυθμιστική βαθμίδα 5, τραβήξτε προς τα έξω το βέλος ρύθμισης και αφαιρέστε τους δύο αξονίσκους ασφαλείας (εικόνα 3).

Περιστρέψτε το κάτω τμήμα της κεφαλής κατά 180° μέχρι το τέρμα (εικόνα 4).

Εφαρμόστε το βέλος ρύθμισης στη ρυθμιστική βαθμίδα 5 και συμπίεστε το, μέχρις ότου σταθεροποιηθεί στο τέρμα. Εφαρμόστε την κεφαλή του θερμοστάτη οριζόντια επί του άνω τμήματος του θερμοστάτη του σώματος θέρμανσης, βιδώστε την και σφίξτε την σταθερά με μία τανάλια με λαστιχένιες τσιμπίδες (με ροπή στρέψεως κατά ανώτατο όριο 15 Nm), αν είναι αναγκαίο, κάνοντας κόντρα κατά τη στρέψη.

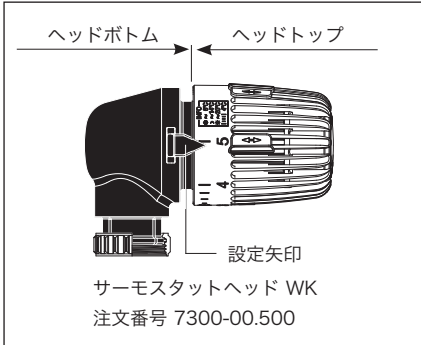
Παρατήρηση

- Μέσω συμπίεσης και σταθεροποίησης του βέλους ρύθμισης προκύπτει η οριοθέτηση και η ασφάλιση της θέσης συναρμολόγησης (αριστερά/δεξιά). Μία αλλαγή αυτής της θέσης δεν είναι ακολούθως δυνατή.
- Πριν από τη συναρμολόγηση ελέγξτε τη σταθερή έδραση του άνω τμήματος του θερμοστάτη (ροπή στρέψεως περίπου 35 Nm).
- Δεν επιτρέπεται η χρησιμοποίηση προσαρμοστών για τη συναρμολόγηση επί άνω τμημάτων θερμοστατών, οι οποίοι δεν διαθέτουν συνδετήριο βιδωτικό σύστημα M 30 x 1,5.

Διατηρούμε το δικαίωμα εκτέλεσης τεχνικών αλλαγών.

- JA** 値付きラジエータ用サーモスタットヘッド WK
- IS** **Hitanema-haus WK fyrir miðstöðvarofna með ventlum**
- ZH** 温控阀旋钮 WK 用于阀门散热器

取付手順



用途

HEIMEIERサーモスタットヘッドWKは、連結ねじM30x1.5でサーモスタットインサートをもつバルブラジエータに取り付けるためのものです。サーモスタットヘッドを適宜変えてラジエータの右または左に取り付けることができます。

ラジエータの右に取付

ロックピンを取り外します (図1)。

かみ合うまで設定矢印を押します (図2)。

サーモスタットヘッドを5の位置まで回し、ラジエータのサーモスタットインサートに水平に取り付け、ネジで留め、ゴムのジョーグリップできつく締めます (最大15Nm)。

ラジエータの左に取付

サーモスタットヘッドを5の位置まで回し、設定矢印を引き抜き、ロックピンを取り外します (図3)。

ヘッドボトムをかみ合うまで180度回します (図4)。

設定矢印を5の位置に置いて、かみ合うまで押しします (図5)。

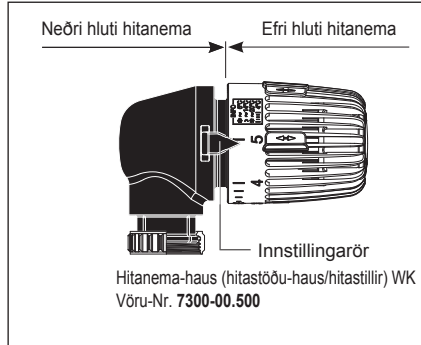
ラジエータのサーモスタットインサートにサーモスタットヘッドを水平に置き、ネジで留め、ゴムのジョーグリップできつく締めます (最大15Nm)。

注意

- 設定位置 (左/右) は、設定矢印を押してかみ合わせるによって固定されます。後でこの位置を変えることはできません。
- サーモスタットインサートがしっかりとまっているかどうかをチェックしてください (起動トルク約35Nm)。
- サーモスタットのトップ部分への取り付けに、連結ねじM30x1.5を使用せずに、アダプタを使用することはできません。

弊社は、事前に通知することなしに、技術的な変更を行う権利を有しています。

Leiðbeiningar til uppsetningar



Notkun

HEIMEIER hitaneminn (hitastöðu-hausinn) WK er ætlaður til uppsetningar á miðstöðvarofnum með ventlum, sem hafa efri hluta hitanema með tengiskrúfugangi M 30 x 1,5. Fyrir uppsetningu vinstra eða hægra megin við miðstöðvarofn er hitaneminn eflir ví breytanlegur.

Uppsetning hægra megin við miðstöðvarofn

Takið í burtu öryggisnagla við innstillingarörina (mynd 1).

Þú inn innstillingarör, ar til hún smellir í (mynd 2).

Snúid hitanema-haus á kennitölu 5, setjið að lárétt á efri hluta hitanema við miðstöðvarofninn, skrufið að í og festið með gúmmítannatöng (max. 15 Nm), e.t.v. með ví að halda á móti.

Uppsetning vinstra megin við miðstöðvarofn

Snúid hitanema-haus á kennitölu 5, dragið innstillingarör út og takið í burtu báða öryggisnagla (mynd 3).

Snúid neðri hluta hitanema-haus við um 180° til ásláttar (mynd 4).

Setjið innstillingarör í við kennitölu 5 og ýtið inn ar til hún smellir í (mynd 5).

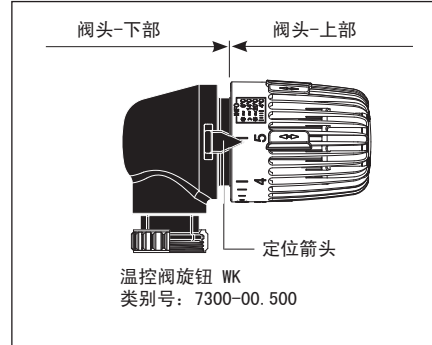
Setjið hitanema-haus lárétt á efri hluta hitanema við miðstöðvarofn, skrufið hann og festið með gúmmítannatöng (max. 15 Nm), e.t.v. með ví að halda á móti.

Athugasemd

- Með ví að ýta innstillingarörinni inn ar til hún smellir í, er uppsetningarstaðan ákveðin og tryggð. Ekki er hægt að breyta essari stöðu eftir að.
- Athugið hvort efri hluti hitanema situr fastur áður en byrjað er á uppsetningu (festingarsnúningur ca. 35 Nm).
- Notkun á breytistykkjum (Adapter) til uppsetningar við efri hluta hitastillis, sem ekki hafa tengiskrúfuganginn M 30 x 1,5, er óleyfileg.

Tæknilegar breytingar áskýldar.

安装说明



应用

HEIMEIER 温控阀旋钮WK 用于安装在阀门散热器外部，通过带M30x1.5连接螺纹的恒温器上部装配。温控阀旋钮可以选择安装在散热器的左面或右面。

安装在散热器的右面

拆开定位箭头保险销 (插图1)。

按压定位箭头，直至其插上 (插图2)。

温控阀旋钮转至刻度5处，温控阀上部与散热器水平插接、拧紧并用橡皮护口扳手将其紧固 (最大扭矩15Nm)，或者反向固定。

安装在散热器的左面

温控阀旋钮转至刻度5处，抽出定位箭头并拆开保险销 (插图3)。

阀头-下部旋转180° 直至停止 (插图4)。

定位箭头在刻度5插入并按压直至其插上 (插图5)。

温控阀旋钮的温控阀上部与散热器水平插接、拧紧并用橡皮护口扳手将其紧固 (最大扭矩15Nm)，或者反向固定。

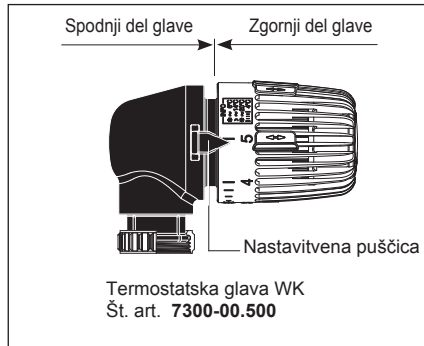
注释

- 通过按压和搭合，定位箭头安装位置 (左/右) 紧固。此后位置将不可变更。
- 安装前检查温控阀-上部进入紧固位置 (额定力矩约35Nm)。
- 温控阀-上部转接器的安装，不足M30x1.5的连接螺纹，禁止使用。

保留技术变更的权利。

- SL** Termostatska glava WK za ventilske radiatorje
- RO** Cap termostatic WK pentru radiatoare cu robinet integrat
- LT** Termostato galvutė WK radiatoriams su vožtuvu

Navodila za montažo



Uporaba

Termostatska glava WK HEIMEIER je predvidena za montažo na ventilske radiatorje, ki imajo termostatski zgornji del s priključnim navojem M 30 x 1,5.

Za montažo na levo ali desno stran radiatorja je treba temu ustrezno prestaviti termostatsko glavo.

Montaža na desni strani radiatorja

Odstranite varnostne zatiče na nastavitveni puščici (slika 1).

Pritisnite nastavitveno puščico, da se zaskoči (slika 2).

Termostatsko glavo obrnite na številko 5, namestite vodoravno na zgornji del termostata radiatorja, jo privijte in zategnite z gumijastimi kleščami (maks. 15 Nm). Po potrebi glavo pridržite.

Montaža na levi strani radiatorja

Termostatsko glavo obrnite na oznako 5, izvlecite nastavitveno puščico in odstranite oba varnostna zatiča (slika 3).

Spodnji del glave obrnite za 180° do skrajnega položaja (slika 4).

Pri številki 5 vstavite in pritisnite nastavitveno puščico, da se zaskoči (slika 5).

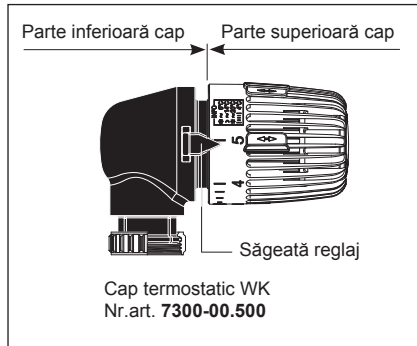
Termostatsko glavo namestite vodoravno na zgornji del termostata radiatorja, jo privijte in zategnite z gumijastimi kleščami (maks. 15 Nm). Po potrebi glavo pridržite.

Opomba

- Ko pritisnete nastavitveno puščico in se ta zaskoči, se montažni položaj (levo/desno) fiksira. Po tem položaju ni več možno spremeniti.
- Pred montažo je treba preveriti, ali je zgornji del termostata dobro pritrjen (pritezni moment pribl. 35 Nm).
- Uporaba prilagojevalnikov za montažo na zgornje dele termostatov, ki nimajo priključnega navoja M 30 x 1,5, ni dovoljena.

Pridržujemo si pravico do tehničnih sprememb.

Instrucțiuni de montaj



Utilizare

Capul termostatic HEIMEIER WK este prevăzut pentru montarea radiatoarelor cu robinet care sunt prevăzute cu partea superioară a termostatalui cu filet de racordare de M 30 x 1,5.

Pentru montajul în partea stângă sau dreapta a radiatorului capul termostatic se poate adapta corespunzător.

Montajul în dreapta radiatorului

Se îndepărtează știftul de protecție de pe săgeata de reglare (fig. 1).

Săgeata de reglare se apasă până se blochează (fig. 2).

Capul termostatic se rotește până în dreptul cifrei de referință 5, se așează orizontal pe partea superioară a termostatalui radiatorului, se înșurubează și se strânge ferm cu o cheie cu fălci cauciucată (la max. 15Nm), evnt. se ține contra.

Montajul în stânga radiatorului

Capul termostatic se rotește înspre cifra de referință 5 se scoate săgeata de reglare și se îndepărtează ambele știfturi de protecție (fig. 3).

Partea inferioară a capului se rotește la 180° până la refuz (fig. 4).

Săgeata de reglare se așează în dreptul cifrei de referință 5 și se apasă până se blochează (fig. 5).

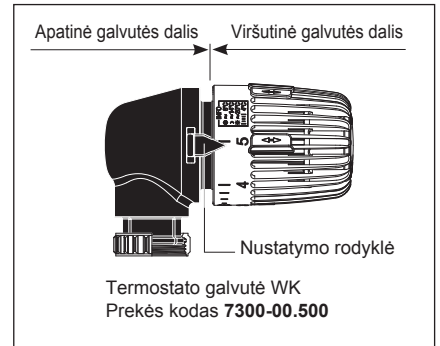
Capul termostatic se rotește până în dreptul cifrei de referință 5, se așează orizontal pe partea superioară a termostatalui radiatorului, se înșurubează și se strânge ferm cu o cheie cu fălci cauciucată (la max. 15Nm), evnt. se ține contra.

Observație

- Prin apăsarea și blocarea săgeții de reglare poziția de montare (stânga/dreapta) se fixează și se asigură. O modificare a acestei poziții nu mai este după aceea posibilă.
- Înaintea montării părții superioare a termostatalui se verifică fixarea fermă (cuplu de strângere cca. 35Nm).
- Utilizarea adaptorilor pentru montarea părților superioare a termostatalui care nu au filet de racordare de M 30 x 1,5 nu este permisă.

Ne rezervăm dreptul să efectuăm modificări tehnice.

Montavimo instrukcija



Paskirtis

HEIMEIER termostato galvutė WK skirta montuoti ant radiatorių su vožtuvais, kurių viršutinėje termostato dalyje yra prijungiamasis M 30 x 1,5 sriegis.

Jei reikia montuoti kairėje arba dešinėje pusėje, termostato galvutę galima atitinkamai suderinti.

Montavimas dešinėje radiatoriaus pusėje

Išimkite apsauginius kaiščius ties nustatymo rodykle (1 pav.).

Nustatymo rodyklę spauskite kol ji užsifiksuos (2 pav.).

Termostato galvutę pasukite iki žymos 5, horizontaliai uždėkite ant viršutinės radiatoriaus termostato dalies, prisukite varžtus ir stipriai priveržkite juos replėmis su gumos intarpais (maks. 15 Nm); jei reikia, prilaukite.

Montavimas kairėje radiatoriaus pusėje

Termostato galvutę pasukite iki žymos 5, ištraukite nustatymo rodyklę ir išimkite abu apsauginius kaiščius (3 pav.).

Apatinę galvutės dalį pasukite 180° kampui iki užsikirtimo (4 pav.).

Nustatymo rodyklę nustatykite ties žyma 5 ir spauskite kol ji užsifiksuos (5 pav.).

Uždėkite termostato galvutę horizontaliai ant viršutinės radiatoriaus termostato dalies, prisukite varžtus ir stipriai priveržkite juos replėmis su gumos intarpais (maks. 15 Nm); jei reikia, prilaukite.

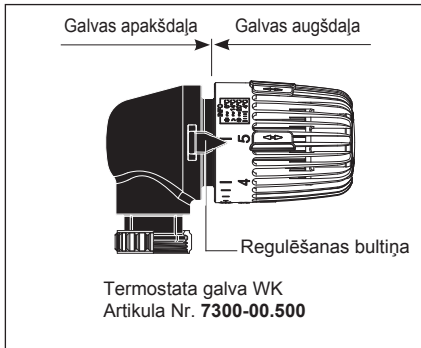
Pastaba

- Įspaudus ir užsifiksavus nustatymo rodyklei užfiksuojama montavimo padėtis (kairėje ir dešinėje). Vėliau keisti šios padėties nebegalima.
- Prieš montuodami patikrinkite, ar viršutinė termostato dalis yra tvirtai užfiksuota (sūkiu momentas apytiksliai 35 Nm).
- Montuojant viršutinę termostato dalį draudžiama naudoti suderintuvus, kuriuose nėra prijungiamojo sriegio M 30 x 1,5.

Pasilikame teisę daryti techninius pakeitimus.

- LV** Termostata galva WK sildelementiem ar ventiļiem
- ET** Termostaadipea WK ventiļiga radiatorite
- BG** Термостатна глава WK за радиатори с вградени вентили

Montāžas instrukcija



Pielietojums

HEIMEIER termostata galva WK ir paredzēta montāžai sildelementos, kas aprīkoti ar ventiļiem, un kuriem ir termostata augšdaļa ar pieslēguma vītņi M 30 x 1,5.

Termostata galvu var atbilstoši pārregulēt montāžai sildelementa kreisajā vai labajā pusē.

Montāža sildelementa labajā pusē

Izņemiet regulēšanas bultiņas stiprinājuma tapas (1. att.). Paspiediet regulēšanas bultiņu, līdz tā nofiksējas (2. att.). Pagrieziet termostata galvu uz ciparu 5, uzlieciet horizontāli uz sildelementa termostata augšdaļas, uzskrūvējiet ar cieši pievelciet ar gumijotām knaiblēm (maks 15 Nm), ja nepieciešams, pieturiet.

Montāža sildelementa kreisajā pusē

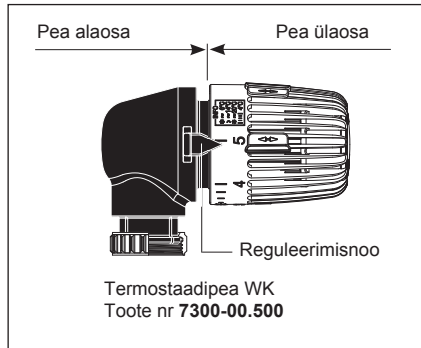
Pagrieziet termostata galvu uz ciparu 5, izvelciet regulēšanas bultiņu un izņemiet abas stiprinājuma tapas (3. att.). Sagrieziet galvas apakšdaļu līdz galam par 180° (4. att.). Ielieciet regulēšanas bultiņu pretī ciparam 5 un uzspiediet, līdz tā nofiksējas (5. att.). Uzlieciet termostata galvu horizontāli uz sildelementa termostata augšdaļas, uzskrūvējiet ar cieši pievelciet ar gumijotām knaiblēm (maks 15 Nm), ja nepieciešams, pieturiet.

Piezīme

- Iespējot nofiksējot regulēšanas bultiņu, tiek fiksēta un nodrošināta montāžas pozīcija (pa kreisi/pa labi). Pēc tam šo pozīciju vairs nav iespējams mainīt.
- Pirms montāžas pārbaudiet, vai termostata augšdaļa ir cieši nofiksēta (pievilkšanas griezes moments apm. 35 Nm).
- Montāžai pie termostata augšdaļas nav atļauts izmantot adapterus, kuriem nav pieslēguma vītņnes M 30 x 1,5.

Iespējamās tehniskas izmaiņas.

Monteerimisjuhend



Kasutamine

HEIMEIERi termostaadipea WK on mõeldud paigaldamiseks ventiļiga radiatorite, millel on termostaadi ülaosa keermega M 30 x 1,5.

Radiaatori vasakule või paremale poole paigaldamiseks saab termostaadipead vastavalt ümber tõsta.

Radiaatori paremale poole paigaldamine

Eemaldada lukustustihvtid reguleerimisnoole juures (joon. 1). Suruda reguleerimisnool sisse, kuni see fikseerub (joon. 2). Keerata termostaadipea märkenumbri 5, asetada termostaadi ülaosa horisontaalselt peale, keerata peale ja kinnitada kummipehmenustega tangide abil (maks 15 Nm), vajadusel suruda vastu.

Radiaatori vasakule poole paigaldamine

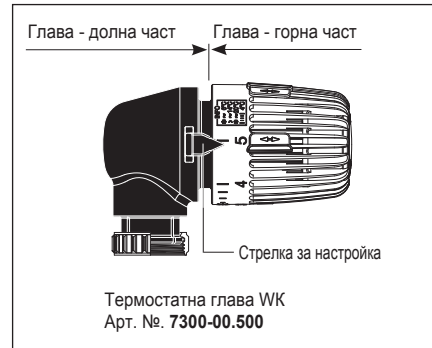
Termostaadipea keerata märkenumbri 5, reguleerimisnool tõmmata välja ja eemaldada mõlemad lukustustihvtid (joon. 3). Pea alaosa keerata 180° võrra kuni lõpuni (joon. 4). Reguleerimisnool seada märkenumbri 5 ja suruda sisse, kuni see fikseerub (joon. 5). Asetada termostaadipea radiaatori termostaadi ülaosale horisontaalselt peale, keerata peale ja kinnitada kummipehmenustega tangide abil (maks 15 Nm), vajadusel suruda vastu.

Märkus

- Reguleerimisnoole sissesurumise ja fikseerumise abil fikseeritakse ja kindlustatakse paigaldusasend (vasakul / paremal). Seda asendit ei ole hiljem võimalik muuta.
- Enne termostaadi ülaosa paigaldamist kontrollige, kas see asetseb kindlalt (pingutusmoment ca 35 Nm).
- Adapterite kasutamine termostaadi ülaosade paigaldamiseks, mis ei ole keermega M 30 x 1,5, on keelatud.

Jätame endale õiguse teha tehnilisi muudatusi.

Инструкция за монтаж



Приложение

Термостатната глава WK на HEIMEIER е предвидена за монтаж на отоплителни радиатори с вентили, които имат термостатна горна част с присъединителна резба M 30 x 1,5.

За монтаж в ляво или в дясно на радиатора термостатната глава може съответно да се преустрои.

Монтаж в дясно на отоплителния радиатор

Да се отстранят осигурителните щифтове на стрелката за настройка (фиг. 1).

Да се натисне стрелката за настройка докато се фиксира (фиг. 2).

Термостатната глава да се завърти на отметка 5, да се постави водоравно върху горната част на термостата, да се завие и да се стегне здраво с гумирани клещи (макс. 15 Nm), евентуално да се държи контра.

Монтаж в ляво на отоплителния радиатор

Термостатната глава да се завърти на отметка 5, да се издърпа стрелката за настройка и да се отстранят двата осигурителни щифта (фиг. 3).

Да се завърти долната част на главата на 180° до упор (фиг. 4).

Да се постави стрелката за настройка при отметката 5 и да се притисне, докато се фиксира (фиг. 5).

Термостатната глава да се постави водоравно върху горната част на термостата, да се завие и да се стегне здраво с гумирани клещи (макс. 15 Nm), евентуално да се държи контра.

Забележка

- Чрез натискане и фиксиране на стрелката за настройка се фиксира и осигурява монтажната позиция (ляво/дясно). След това повече не е възможна промяна на тази позиция.
- Преди монтажа горната част на термостата да се провери за здраво захващане (момент на стягане ок. 35 Nm).
- Използването на адаптери за монтаж на горни части на термостати, които не са с присъединителна резба M 30 x 1,5 е недопустимо.

Запазено правото за технически промени.