

Termostat s kapilárovým čidlem KTC / Návod k obsluze a instalaci

Vlastnosti

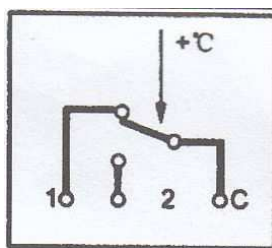
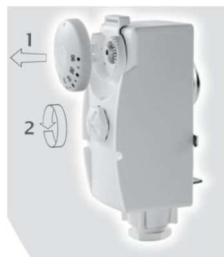
- Termostat s kapilárovým čidlem a viditelnou vnější stupnicí
- Jednoduchý provoz s pomocí velkého ručního číselníku
- Teplotní rozsah 0°C – 90°C
- Jednoduché elektrické připojení s pomocí dostatečně velkých kabelových svorek

Montáž

Termostat upevňovaný k povrchu trubky připevněte v libovolném místě a zajistěte externí čidlo na povrchu části systému určeného k přenosu vody, jehož teplotu má čidlo zaznamenávat. Dbejte na to, abyste zajistili přímý a bezpečný kontakt s povrchem. (Před zajištěním čidla je nezbytné odstranit v místě instalace veškerou izolaci.) Kapilární trubice mezi termostatem a externím čidlem se nesmí v žádném případě ohýbat!

Elektrické připojení

Otevřete termostat tím, že odstraníte číselník (1) a uvolníte velký plastový šroub (2). Odstraňte víko pouzdra.



Čtyři kabelové svorky:

- Svorka C = společná svorka
- Svorka 1 = otevírá při stoupající teplotě
- Svorka 2 = uzavírá při stoupající teplotě
- Svorka \oplus = uzemnění

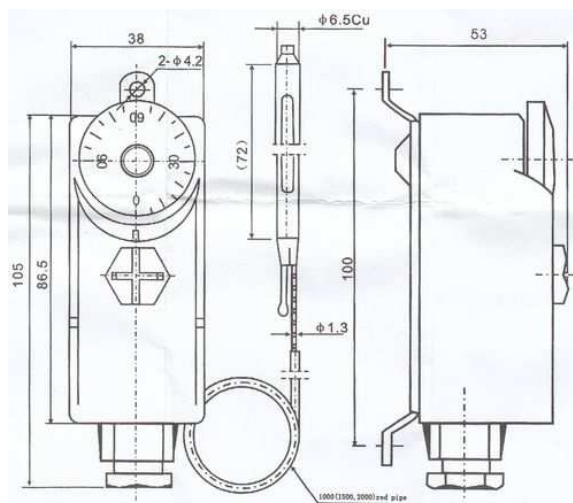
Připojte takto:

- Svorka C a 1 = otevírač Termostat se otevře při rostoucí teplotě a uzavře v případě klesající teploty (např. funkce = „topení“).
- Svorka C a 2 = otevírač Termostat se uzavře při rostoucí teplotě a otevře v případě klesající teploty (např. funkce = „chlazení“).
- Svorka \oplus = uzemnění

Instalaci smí provádět pouze profesionální instalatér v souladu s plánem připojení. Kromě toho musí instalace také odpovídat aktuálně platným směrnici VDE a specifikacím vašeho dodavatele energie. Instalace se vždy provádí při vypnutém přívodu proudu; musí se dodržovat bezpečnostní specifikace. Musí se dodržet maximální spínací proud uvedený v technických údajích! Nepřijímáme žádnou odpovědnost za jakoukoli formu zneužití.

Provoz

Termostat má otočný manuální číselník se stupnicí teploty. Otáčejte číselníkem, dokud nebude požadovaná teplota odpovídat značce na pouzdře.



Provozní napětí: 230V AC 50Hz, Kontakt: 1 dvoucestný kontakt, Spínací proud 16 (4) A, Rozsah řízení teploty: 0°C-90°C, Teplotní diference asi 5°C, čidlo ϕ 6,5x73, Krytí: IP40

Distribuce pro ČR a SR: TOP ARMATURY s.r.o. www.toparmatury.cz