

SANITÁRNÍ ROZDĚLOVAČE PRO ROZVODY PITNÉ VODY



FUNKCE

Jednoduché modulární rozdělovače s uzavíracími ventily lze prakticky a snadno vzájemně propojit. Zvláštností těchto rozdělovačů je, že všechny vnitřní plochy jsou mosazné bez povrchové úpravy, aby odpovídaly normám pro pitnou vodu. Vestavěné ruční ventily umožňují, aby byl každý jednotlivý okruh autonomní.

Dostupné modely mají 2 až 4 vývody s hlavními vstupními závity v dimenzích G 3/4 nebo G 1" a výstupy jsou G 3/4 Eurokonus.

Všechny kolektory procházejí úpravou pro odlehčení pnutí kovu, aby se eliminovalo jakékoli pnutí způsobené zpracováním.

TECHNICKÁ DATA

Max. pracovní tlak: 10 bar
 Max. diferenční tlak: 1 bar
 Max. prac. teplota: 120 °C
 Pracovní kapaliny: pitná voda v souladu s UNI 8065:2019

MATERIÁLY

Tělo:	CW 617N – DW UNI-EN 12165:2016
Obturator:	CW 614 N – DW UNI-EN 12164:2016
Těsnění:	Peroxidem vytvrzený EPDM
Ruční ovládání:	RAL9016 bílá ABS
Povrchová úprava:	Poniklování (pouze vnější)

SPECIFIKACE POLOŽKY

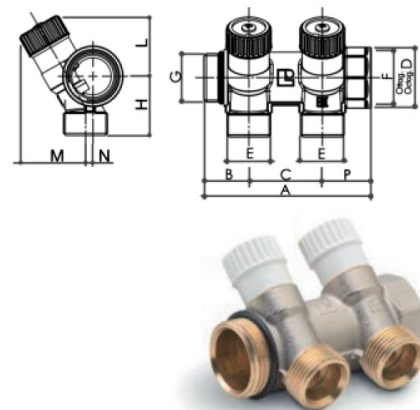
SAR-G 34 × 34 EK / SAR-G 1 × 34 EK

Jednoduchý modulární rozdělovač s uzavíracími ventily. Hlavní připojení samec / samice ISO 228/1 závity G 3/4" nebo G 1". Sekundární připojení 3/4" Eurokonus pro měděné, plastové a vícevrstvé trubky. Rozteč sekundárních spojů 40 mm. Tělo z CW617N pouze externě poniklované v souladu s DM 174. Bílá rukojeť ABS. Plochy pro nálepky / štítky označujícími připojená zařízení. Max. pracovní teplota 120 °C, max. tlak 10 bar, diferenční tlak 1 bar.

SAR-G 34 × 34 EK-2 / SAR-G 1 × 34 EK-2

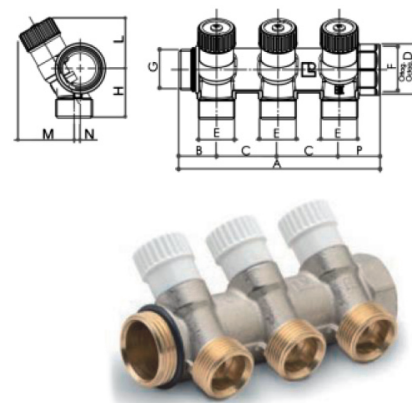
Dvoucestné rozdělovače s uzavíracími ventily. Výstupy se závitem G 3/4" Eurokonus.

Kód	Velikost	A	B	C	D
SAR-G 34 × 34 EK-2	G 3/4" × 3/4"EK	91	24,5	40	31
SAR-G 1 × 34 EK-2	G 1" × G 3/4"EK	91,5	24,5	40	38
Kód	Velikost	E	F	G	H
SAR-G 34 × 34 EK-2	G 3/4" × 3/4"EK	G 3/4"EK	G 3/4"	G 3/4"	32
SAR-G 1 × 34 EK-2	G 1" × G 3/4"EK	G 3/4"EK	G 1"	G 1"	34
Kód	Velikost	L	M	N	P
SAR-G 34 × 34 EK-2	G 3/4" × 3/4"EK	34	36	4	26,5
SAR-G 1 × 34 EK-2	G 1" × G 3/4"EK	36	40	3	27


SAR-G 34 × 34 EK-3 / SAR-G 1 × 34 EK-3

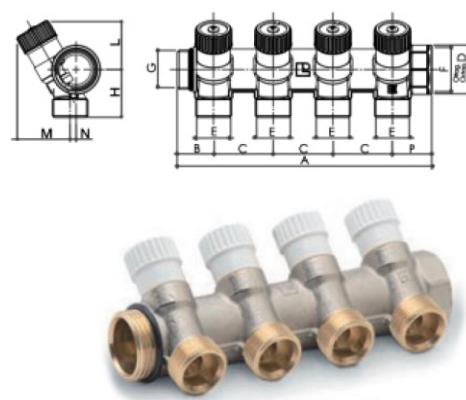
Třícestné rozdělovače s uzavíracími ventily. Výstupy se závitem G 3/4" Eurokonus.

Kód	Velikost	A	B	C	D
SAR-G 34 × 34 EK-3	G 3/4" × 3/4"EK	131	24,5	40	31
SAR-G 1 × 34 EK-3	G 1" × G 3/4"EK	131,5	24,5	40	38
Kód	Velikost	E	F	G	H
SAR-G 34 × 34 EK-3	G 3/4" × 3/4"EK	G 3/4"EK	G 3/4"	G 3/4"	32
SAR-G 1 × 34 EK-3	G 1" × G 3/4"EK	G 3/4"EK	G 1"	G 1"	34
Kód	Velikost	L	M	N	P
SAR-G 34 × 34 EK-3	G 3/4" × 3/4"EK	34	36	4	26,5
SAR-G 1 × 34 EK-3	G 1" × G 3/4"EK	36	40	3	27


SAR-G 34 × 34 EK-3 / SAR-G 1 × 34 EK-3

Čtyřcestné rozdělovače s uzavíracími ventily. Výstupy se závitem G 3/4" Eurokonus.

Kód	Velikost	A	B	C	D
SAR-G 34 × 34 EK-4	G 3/4" × 3/4"EK	171	24,5	40	31
SAR-G 1 × 34 EK-4	G 1" × G 3/4"EK	171,5	24,5	40	38
Kód	Velikost	E	F	G	H
SAR-G 34 × 34 EK-4	G 3/4" × 3/4"EK	G 3/4"EK	G 3/4"	G 3/4"	32
SAR-G 1 × 34 EK-4	G 1" × G 3/4"EK	G 3/4"EK	G 1"	G 1"	34
Kód	Velikost	L	M	N	P
SAR-G 34 × 34 EK-4	G 3/4" × 3/4"EK	34	36	4	26,5
SAR-G 1 × 34 EK-4	G 1" × G 3/4"EK	36	40	3	27

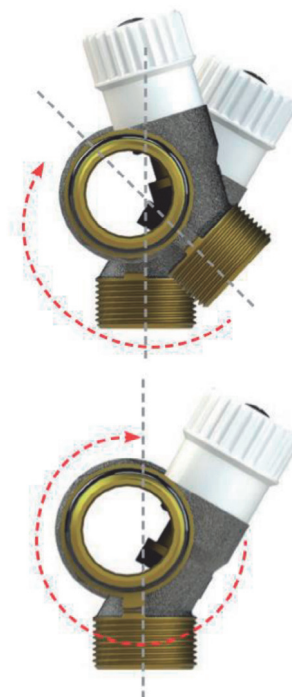


PRACOVNÍ POKYNY

AUTOMATICKÉ ZAŘÍZENÍ

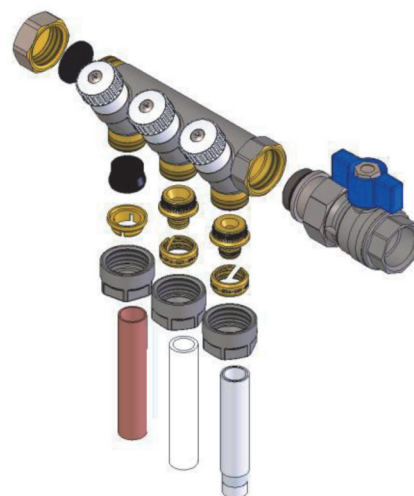
Rozdělovače se speciálními závity lze připojit velmi snadným a intuitivním způsobem. Díky speciálním závitům jsou rozdělovače řady vždy vyrovnány a jejich těsnost je zaručena O-kroužkem.

Proto tyto rozdělovače nevyžadují žádný další mezilehlý těsnicí prvek (PTFE, konopí atd.) a jejich montáž je rychlejší.



Používejte pouze komponenty kompatibilní s rozdělovačem. Plastové, měděné nebo vícevrstvé trubky lze připojit ke všem výše uvedeným rozdělovačům pomocí svěrného šroubení.

Nadměrné použití izolačního materiálu by mohlo způsobit poškození rozdělovačů.

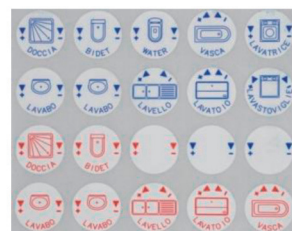


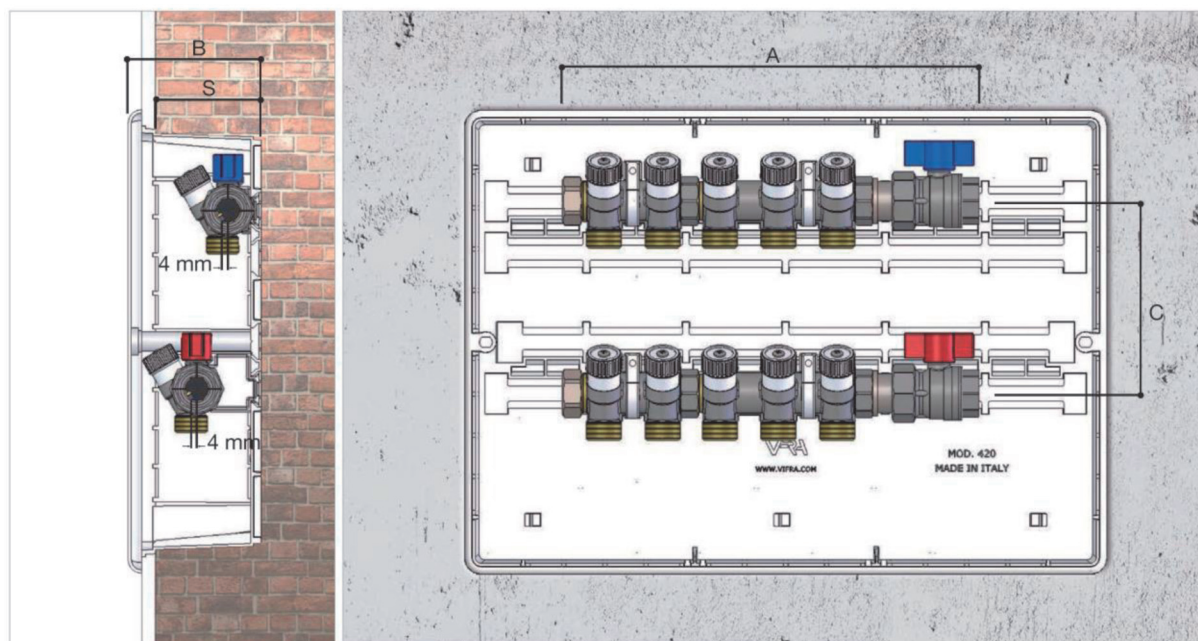
Rozdělovače jsou dodávány s bílými krytkami s plochou. Na ni je možné nalepit samolepky identifikující teplotu vody rozváděné rozvaděčem, nebo výstupní zařízení připojené k danému výstupu.

K identifikaci inženýrských sítí je možné použít také kovové štítky (jsou dodávány samostatně).

Pro správnou montáž kovových štítků zvolte, zda chcete zobrazit červenou nebo modrou stranu desky. Deska má malé okénko, kterým je možné číst zařízení pro vývod z rozdělovače. Štítky červené/modré destičky umístěte tak, aby byla skrz okno vidět distribuční zařízení, viz obrázek.

Jakmile je umístění značky dokončeno, připevněte kovové destičky k bílé rukojeti pomocí šroubu na rukojeti.



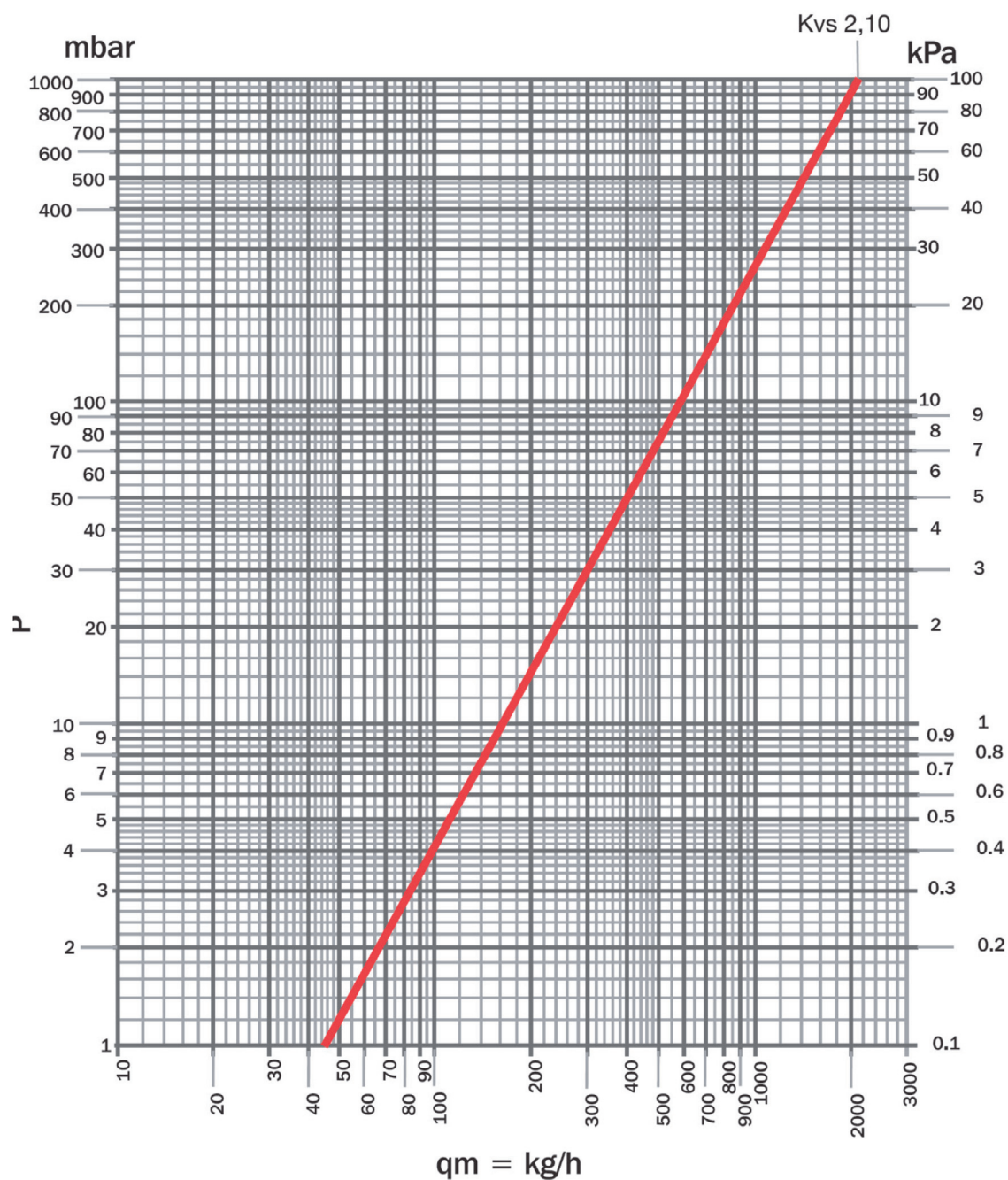
TABULKA VHODNÝCH SKŘÍNÍ PRO SANITÁRNÍ ROZDĚLOVAČE

Skříň typ 477 – rozměry v mm

Počet vývodů	Dimenze	Délka A	Celková hloubka B	Čistá hloubka S	Rozteč C	Typ skříně	Rozměry skříně V x Š x H
2	G 3/4"	167	100	86	110	SK477-332	272 x 332 x 86
3	G 3/4"	207	100	86	110	SK477-332	272 x 332 x 86
4	G 3/4"	247	100	86	110	SK477-332	272 x 332 x 86
3+2	G 3/4"	288	100	86	110	SK477-412	272 x 412 x 86
3+3	G 3/4"	328	100	86	110	SK477-412	272 x 412 x 86
4+3	G 3/4"	368	100	86	110	SK477-512	272 x 512 x 86
4+4	G 3/4"	408	100	86	110	SK477-512	272 x 512 x 86
2	G 1"	177	100	86	110	SK477-332	272 x 332 x 86
3	G 1"	217	100	86	110	SK477-332	272 x 332 x 86
4	G 1"	257	100	86	110	SK477-412	272 x 412 x 86
3+2	G 1"	298	100	86	110	SK477-412	272 x 412 x 86
3+3	G 1"	338	100	86	110	SK477-412	272 x 412 x 86
4+3	G 1"	378	100	86	110	SK477-512	272 x 512 x 86
4+4	G 1"	418	100	86	110	SK477-512	272 x 512 x 86

Skříň typ 479 – rozměry v mm

Počet vývodů	Dimenze	Délka A	Celková hloubka B	Čistá hloubka S	Rozteč C	Typ skříně	Rozměry skříně V x Š x H
2	G 3/4"	167	98	88	140	SK479-330	290 x 330 x 88
3	G 3/4"	207	98	88	140	SK479-330	290 x 330 x 88
4	G 3/4"	247	98	88	140	SK479-330	290 x 330 x 88
3+2	G 3/4"	288	98	88	130	SK479-430	310 x 430 x 88
3+3	G 3/4"	328	98	88	130	SK479-430	310 x 430 x 88
4+3	G 3/4"	368	98	88	150	SK479-530	330 x 530 x 88
4+4	G 3/4"	408	98	88	150	SK479-530	330 x 530 x 88
2	G 1"	177	98	88	140	SK479-330	290 x 330 x 88
3	G 1"	217	98	88	140	SK479-330	290 x 330 x 88
4	G 1"	257	98	88	130	SK479-430	310 x 430 x 88
3+2	G 1"	298	98	88	130	SK479-430	310 x 430 x 88
3+3	G 1"	338	98	88	130	SK479-430	310 x 430 x 88
4+3	G 1"	378	98	88	150	SK479-530	330 x 530 x 88
4+4	G 1"	418	98	88	150	SK479-530	330 x 530 x 88

HYDRAULICKÁ CHARAKTERISTIKA



Křivka	Otáčky	Kv	Položky
1	Vše otevřené	2,10	-

TOP ARMATURY s.r.o.

Žižkova 3043/52 | 616 00 Brno

Tel.: +420 731 854 706 | E-mail: info@toparmatury.cz

www.toparmatury.cz

VERZE_02_09_2024

Technické změny vyhrazeny.