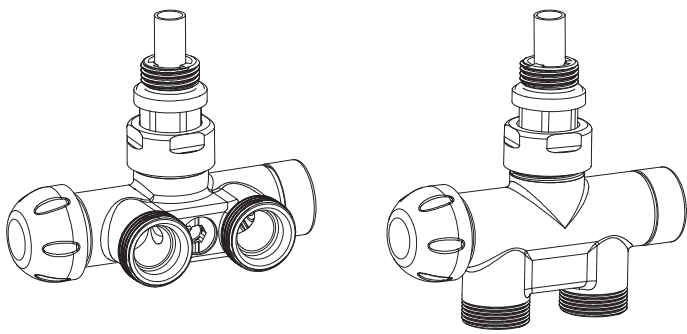
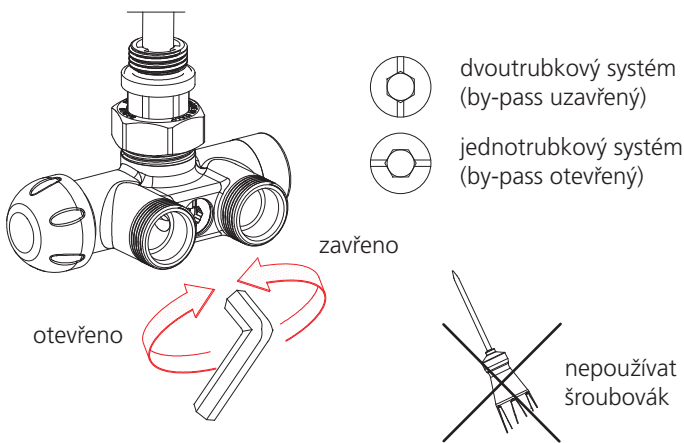


**JEDNOBODOVÉ ARMATURY**



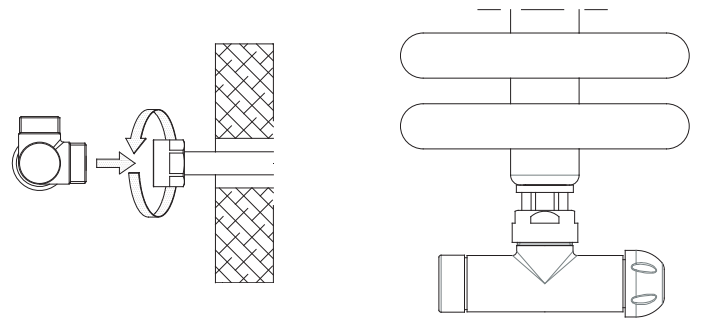
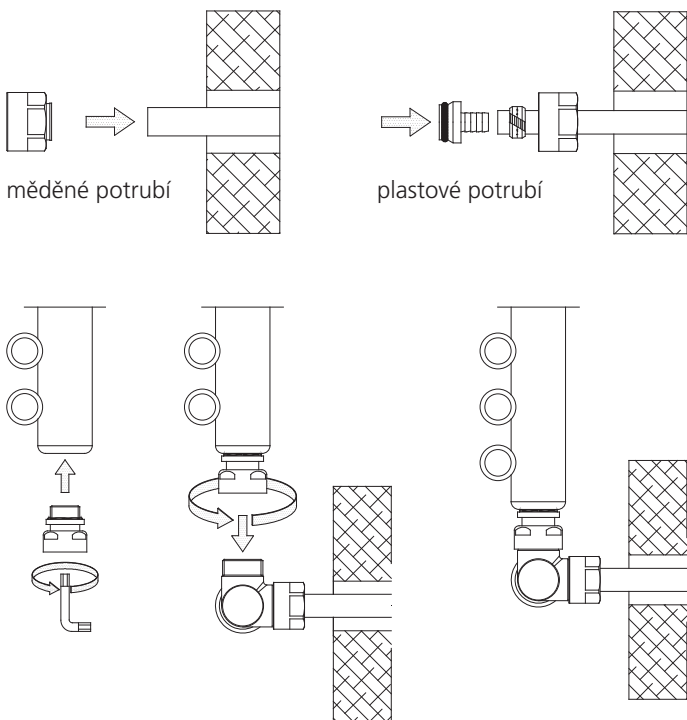
s přednastavením, závitem M30 × 1,5 v provedení s by-passem jako jedno / dvou-trubkové, přímé / rohové, s roztečí 40 nebo 50 mm.

**NASTAVENÍ BY-PASSU**

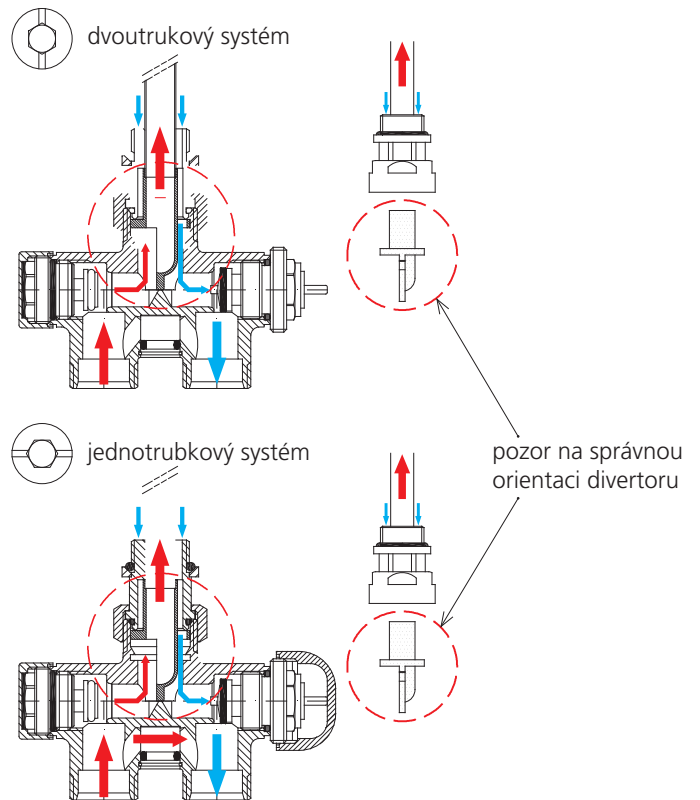


Nastavení se provádí přímo na těle ventilu.

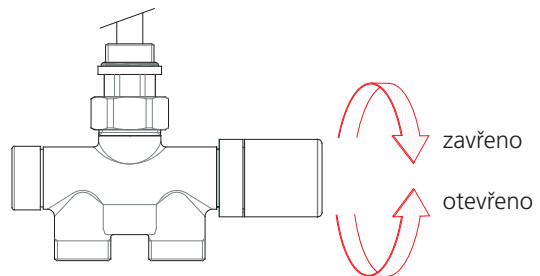
**INSTALACE**



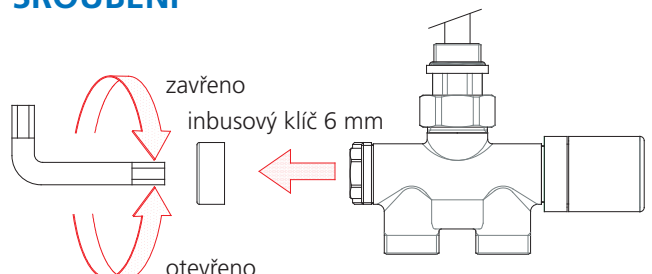
**SCHÉMA ZAPOJENÍ**



**REGULACE NA TERMOSTATICKÉM VENTILU S RUČNÍ HLAVICÍ**

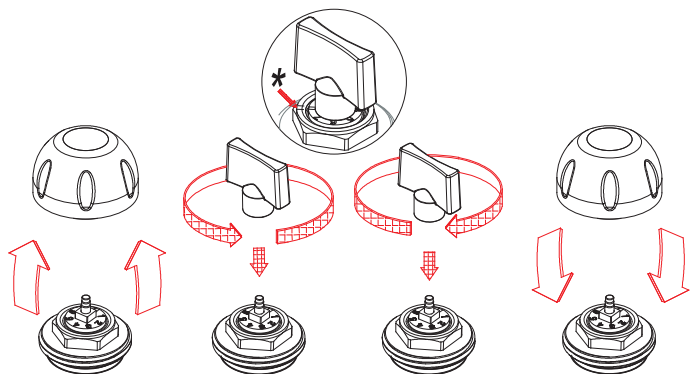


**REGULACE NA UZAVÍRATELNÉM ŠROUBENÍ**



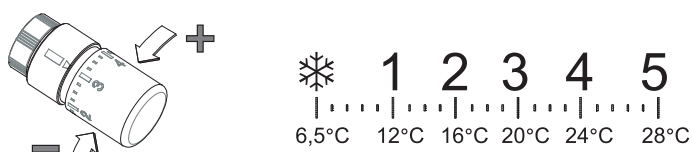
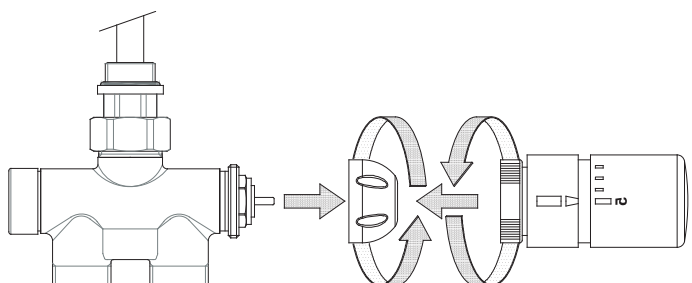
**PŘEDNASTAVENÍ VENTILU (ZDVIHEM)**

1. Sejměte krytku ventilu.
2. Uzavřete vřeteno ventilu po směru hodinových ručiček.
3. Nastavte požadovanou hodnotu zpětným pootáčením vřetena dle obrázku.
4. Nasadte zpět krytku, případně ruční nebo termostatickou hlavici.



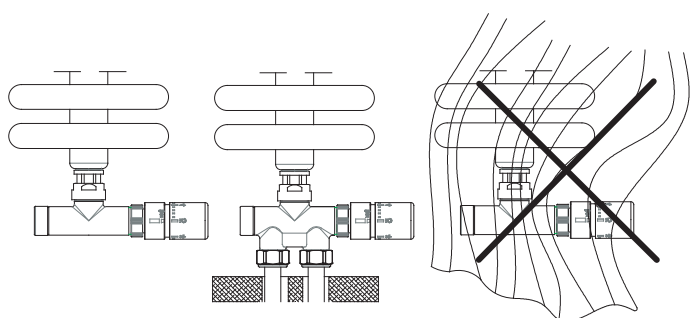
**INSTALACE TERMOSTATICKÉ HLAVICE**

1. Sejměte krytku ventilu.
2. Termostatickou hlavici nastavte do polohy 5 (úplně otevřít).
3. Nasadte hlavici na ventil a pevně dotáhněte převlečnou matici.



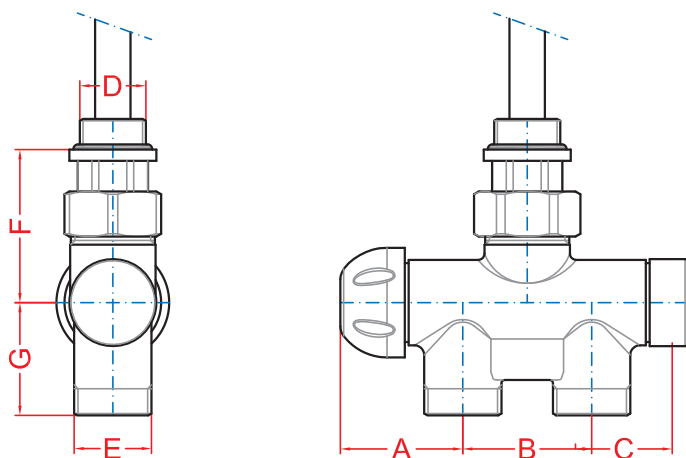
Stupně nastavení (mohou se lišit dle použitého typu).

**VHODNÉ / NEVHODNÉ ZPŮSOBY  
INSTALACE**



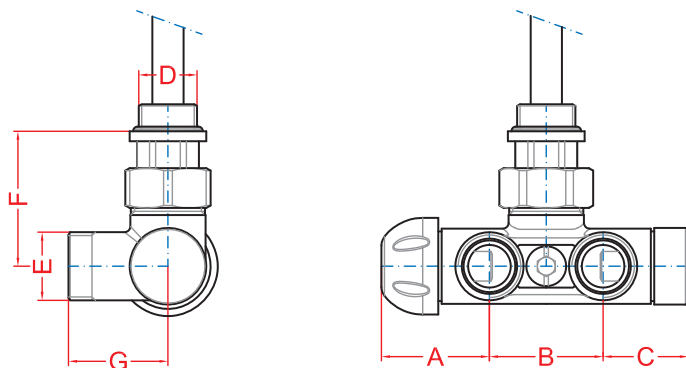
**STAVEBNÍ DÉLKY (rozměry v mm)**

**PŘÍMÉ PŘÍMÉ PŘÍMÉ**



Obj. č.:	D	A	B	C	E	F	G
<b>1BP-P40</b>	1/2"	38	40	30	3/4" EK	47	35
<b>1BP-P50</b>	1/2"	38	50	30	3/4" EK	47	35

**ROHOVÉ PŘÍMÉ**



Obj. č.:	D	A	B	C	E	F	G
<b>1BP-R40</b>	1/2"	38	40	30	3/4" EK	47	35
<b>1BP-R50</b>	1/2"	38	50	30	3/4" EK	47	35

Délka vtokové trubice 300 mm.

Max. provozní teplota 100 °C

Tlaková třída PN10

Distribuce pro ČR a SR:

**TOP ARMATURY s.r.o.**

Žižkova 3043/52 | 616 00 Brno

Tel.: +420 731 854 706 | E-mail: info@toparmatury.cz

[www.toparmatury.cz](http://www.toparmatury.cz)

Technické změny vyhrazeny.