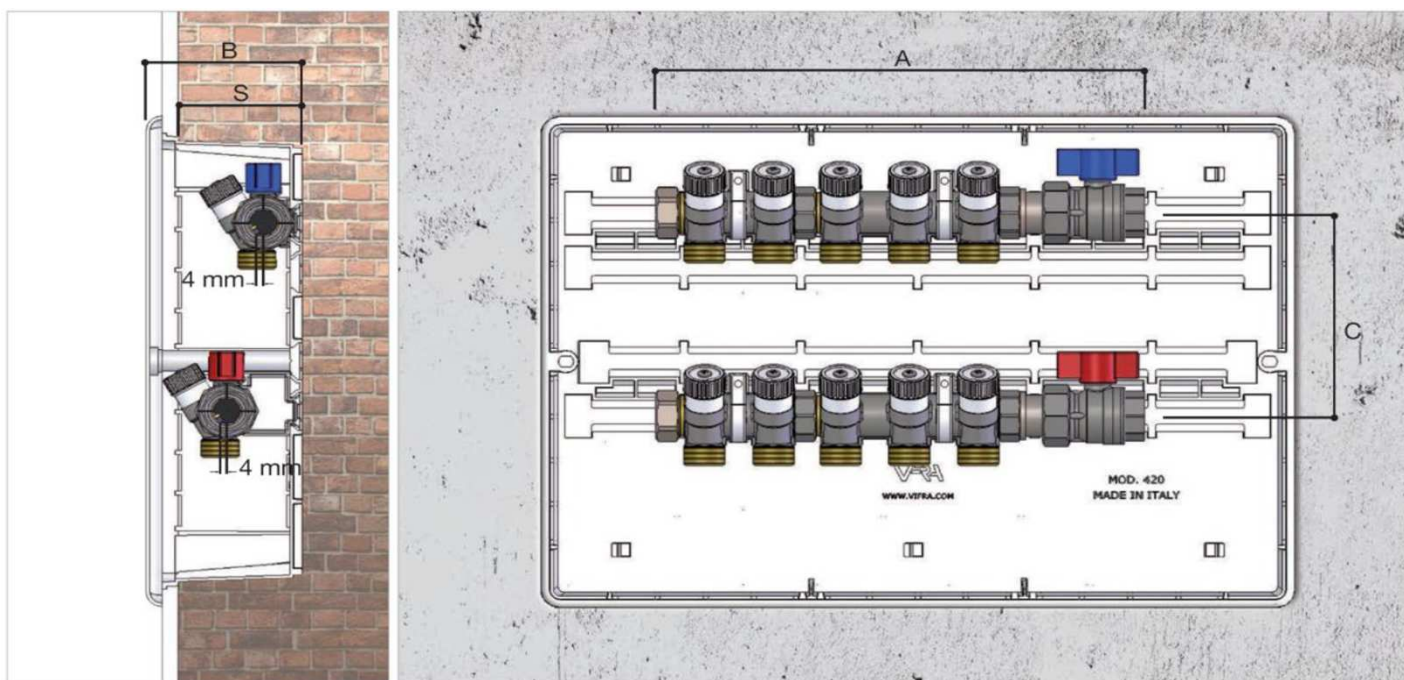


## Tabulka vhodných skříní pro sanitární rozdělovače



### Skříň typ 477 - rozměry v mm

Počet vývodů	Dimenze	Délka A	Celková hloubka B	Čistá hloubka S	Rozteč C	Typ skříně	Rozměry skříně VxŠxH
2	G1"	177	100	86	110	SK477-332	272x332x86
3	G1"	217	100	86	110	SK477-332	272x332x86
4	G1"	257	100	86	110	SK477-412	272x412x86
5	G1"	298	100	86	110	SK477-412	272x412x86
6	G1"	338	100	86	110	SK477-412	272x412x86
7	G1"	378	100	86	110	SK477-512	272x512x86
8	G1"	418	100	86	110	SK477-512	272x512x86

### Skříň typ 479 - rozměry v mm

Počet vývodů	Dimenze	Délka A	Celková hloubka B	Čistá hloubka S	Rozteč C	Typ skříně	Rozměry skříně VxŠxH
2	G1"	177	98	88	140	SK479-330	290x330x88
3	G1"	217	98	88	140	SK479-330	290x330x88
4	G1"	257	98	88	130	SK479-430	310x430x88
5	G1"	298	98	88	130	SK479-430	310x430x88
6	G1"	338	98	88	130	SK479-430	310x430x88
7	G1"	378	98	88	150	SK479-530	330x530x88
8	G1"	418	98	88	150	SK479-530	330x530x88