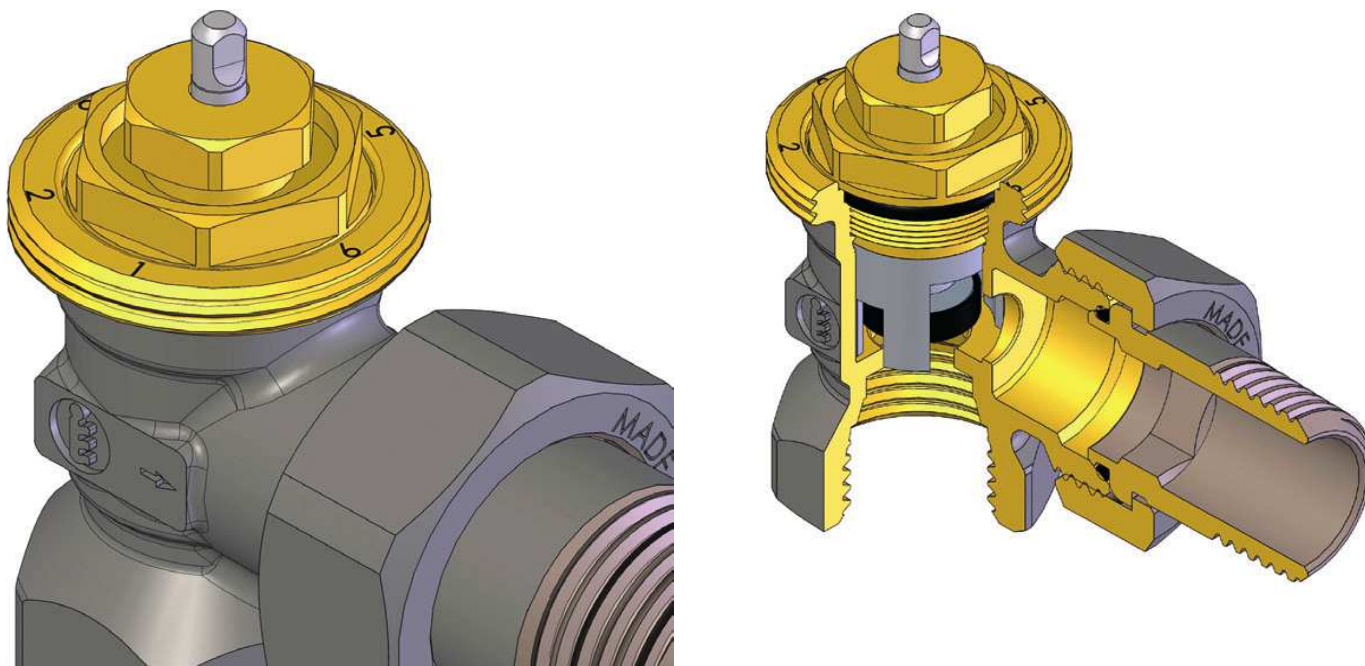
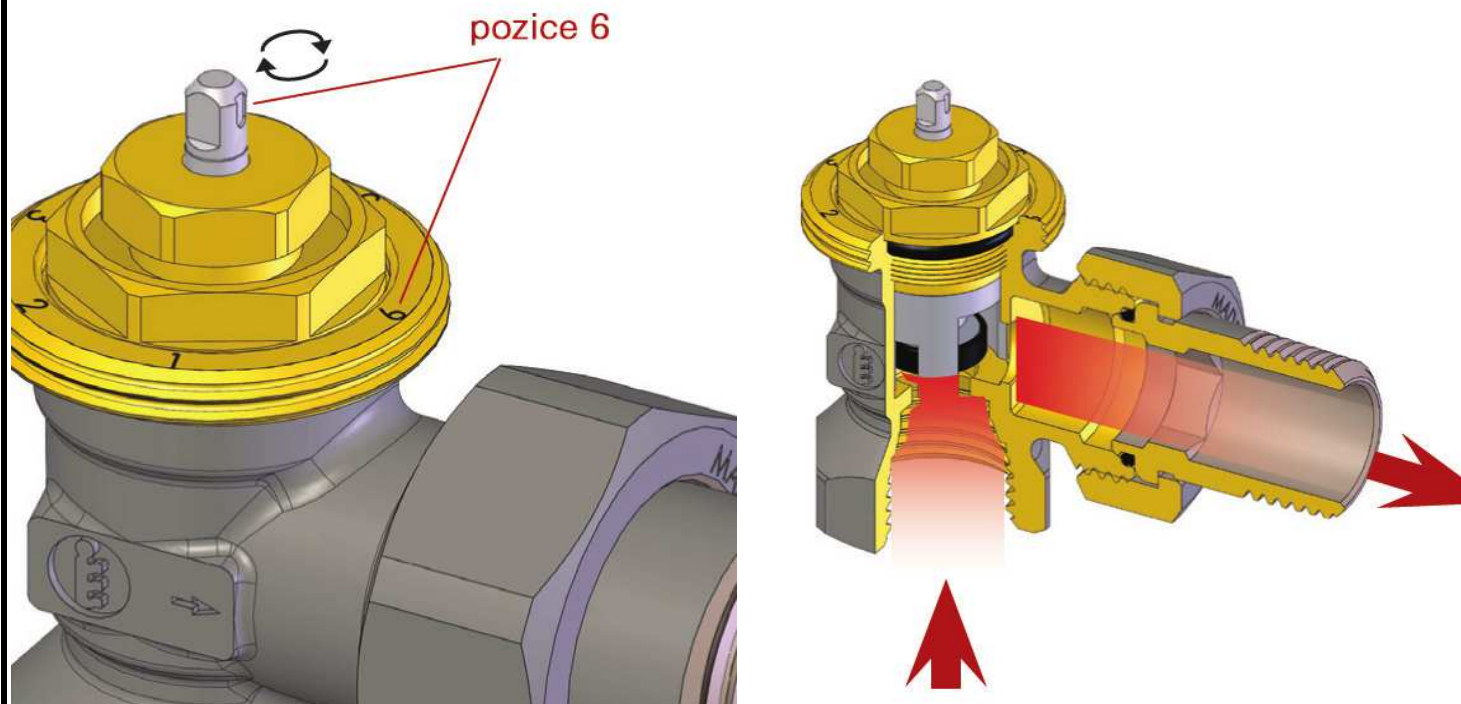


Přednastavení ventilu ThermoTekna-exact 2018

U **nového** provedení od 06/2018 je ukazatelem na ocelovém dříku ploška, která směřuje na číslici přednastavení viz. obrázek. Standardní nastavení z výroby je 6 = plně otevřeno



U **starého** provedení do 06/2018 je ukazatelem zářez na ocelovém dříku, který směřuje na číslici přednastavení viz. obrázek. Plošky po stranách ocelového dříku slouží jen pro snadné otáčení. Standardní nastavení z výroby je 6 = plně otevřeno



Veškeré hodnoty kv, rozměry, atd. zůstávají stejné. Pro oba typy platí, že nastavení musí být přesně na číslici (jako u všech podobných typů ventilů s přesným přednastavením). **Mezipoloha není možná.**